

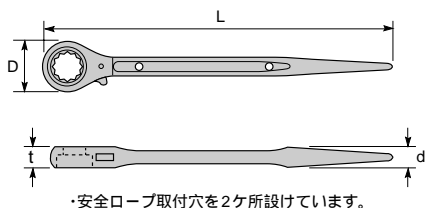
RATCHET WRENCH, Double Size (Flat Type)

薄型・両口ラチェットレンチ (爪式)

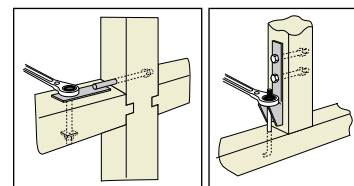


羽子板ボルトの締め付けや、狭い所の作業に最適。

RNT 1719~1921



使用例



(mm)

品番	呼び	L	D	d ₁	t	質量(g)	メーカー希望小売価格
RNT 1719	17 × 19	310	41	15	19	360	3,250
RNT 1721	17 × 21	310	41	15	19	360	3,250
RNT 1921	19 × 21	310	41	15	19	360	3,470

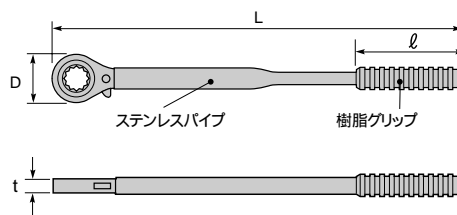
RATCHET WRENCH, Double Size (Flat Type)

薄型・両口ラチェットレンチ 農機爪交換用

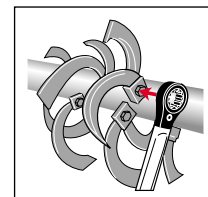


耕うん機・トラクターの爪の交換時の工具として最適。

RNTL 1719



使用例

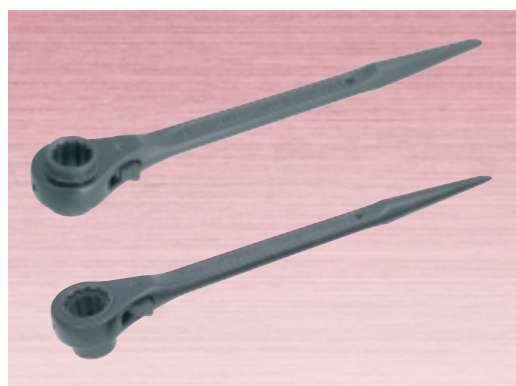


(mm)

品番	呼び	L	ℓ	D	t	質量(g)	メーカー希望小売価格
RNTL 1719	17 × 19	410	10.5	41	19	600	4,680

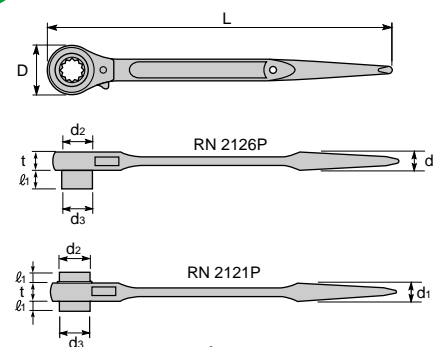
RATCHET WRENCH, High Torque Type

鉄筋圧接治具用ラチェットレンチ (強力型)



RN 2121P・2126P

鉄筋圧接治具のボルトを高いトルクで強力に締付!



・安全ロープ取付穴を2ヶ所設けています。

(mm)

品番	呼び	L	D	d ₁	d ₂	d ₃	t	ℓ ₁	質量(g)	メーカー希望小売価格
RN 2121P	21 × 21	355	50	19	31	31	20	10	670	4,360
RN 2126P	21 × 26	355	50	19	35	31	20	13	670	4,360