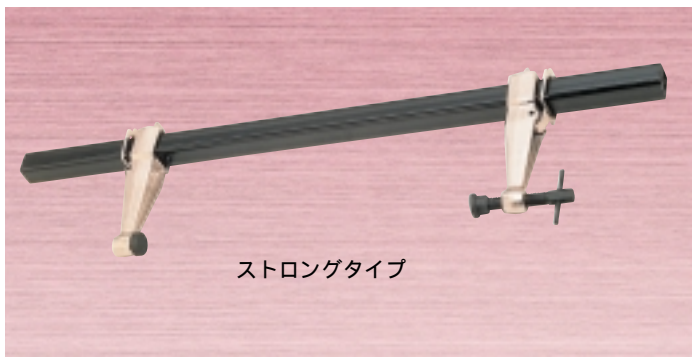
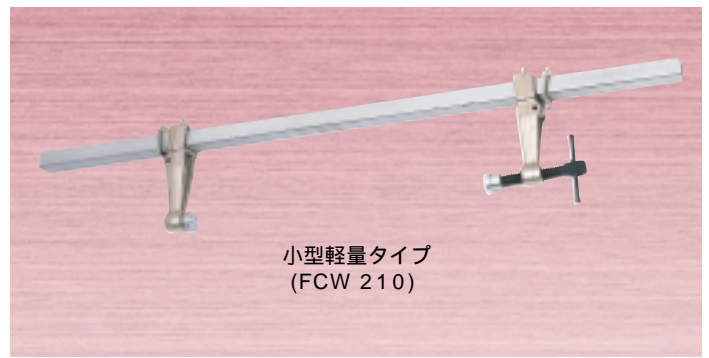


SUPER SETTER

スーパーセッター PAT.



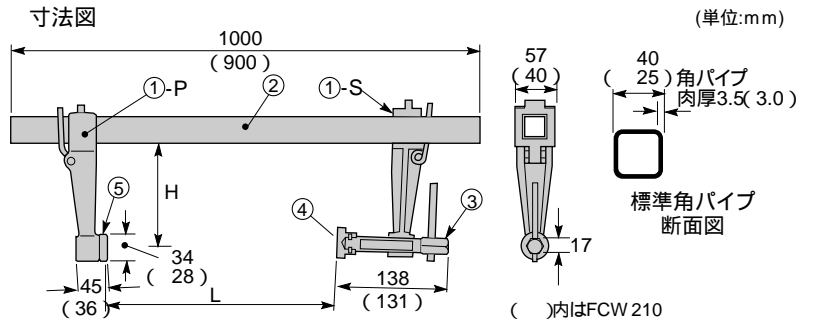
ストロングタイプ



小型軽量タイプ
(FCW 210)

FCW 210~420

溶接作業をはじめとする鉄骨・橋梁・土木等各種ワークの仮止め作業が自由自在かつ簡単。また土木建築分野の仮設・型枠組立作業に最適。
締め付け・挟み付けだけでなく押し広げ・突張り方向の作業にも最適。



容 量

品番	L	H(フトコロ深さ)	セット質量	許容荷重(K・N)	メーカー希望小売価格
FCW 210	0~700mm	100mm	3.3kg(角パイプのみ1.9kg)	3.5(クランプ範囲700mmの時)	14,620
FCW 410	0~750mm	100mm	6.3kg(角パイプのみ3.9kg)	5.5(クランプ範囲750mmの時)	20,980
FCW 415	0~750mm	150mm	6.9kg(角パイプのみ3.9kg)	3.9(クランプ範囲750mmの時)	21,620
FCW 420	0~750mm	200mm	7.5kg(角パイプのみ3.9kg)	3.0(クランプ範囲750mmの時)	25,720

部品番号(セットに組み込まれている標準部品です。)

名称・図番号	本体S (おねじ・アダプター・ハンドル付)	本体P (固定アダプター付)	標準角パイプ (0.9m)(1m)	おねじ (ハンドル付)	おねじ用アダプター (ばね付)	固定用アダプター
品番	-S	-P				
FCW 210	FCWS 210	FCWP 210	FCWK 210	FCWD 210	FCWH 210	FCWU 210
FCW 410	FCWS 410	FCWP 410	FCWK 40	FCWD 40	FCWH 40	FCWU 40
FCW 415	FCWS 415	FCWP 415	FCWK 40	FCWD 40	FCWH 40	FCWU 40
FCW 420	FCWS 420	FCWP 420	FCWK 40	FCWD 40	FCWH 40	FCWU 40

使用例

あらゆるワークに対し、広げる、締め付け等の作業に最適。

