

## HEXAGONAL WRENCH SET

**ヘキサゴンレンチセット (強力型)**

六角穴付ボルト、止ネジの締付け、取り外しにピッタリの六角棒レンチセット


**BR 2000**

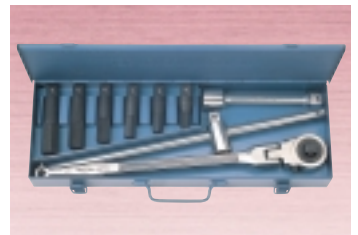
差込角 6.4mm (1/4)


**BR 3000**

差込角 9.5mm (3/8)


**BR 4000**

差込角 12.7mm (1/2)


**BR 6000**

差込角 19.0mm (3/4)

**セット内容**

(mm)

品番	BR 2000	BR 3000	BR 4000	BR 6000
六角ビット	2B-1.5・2・2.5・3・4・5	3B-3・4・5・6・8・10	4B-6・8・10・12・14・17	6B-14・17・19・22・24・27
ドライバービット	—	⊕3P ⊖3N	⊕4P ⊖4N	—
プラグコネクター	2A	3A	4A	—
エクステンションハンドル	2E	—	—	—
クロスバー	—	3C	4C	—
スピードドライブ	—	3D	4D	—
ラチェットハンドル	RH 200	RH 300A (頭部固定型)	RH 400A (頭部固定型)	RH 600 (首振型)
エクステンションバー	—	—	—	6X
T型スライドハンドル	—	—	—	6T
ケース	ビニール(220×95×35)	プラスチック(230×145×40)	プラスチック(350×180×50)	スチール(500×190×60)
セット質量(kg)	0.3	0.9	2.3	8.0
メーカー希望小売価格	9,810	13,490	17,360	36,780
入数合計	10点	13点	13点	10点

## RATCHET HANDLE (T Type)

**T型ラチェットハンドル PAT.**

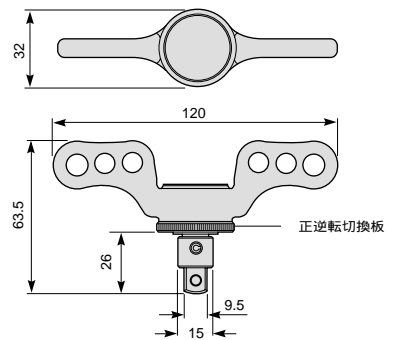

使用例

ニューシリーズ

**TRH 3**

差込角 9.5mm (3/8)

コンパクト(ポケットタイプ)設計で狭い場所で威力を発揮。  
 ヘキサゴンレンチビットやソケット等に多用途のハンドル。  
 ハンドルを握ったまま片手操作で正逆転切替可能。  
 ハンドル部が対象形状で重量バランスがよく、早回し操作が容易。  
 本体各部品は特殊鋼を使用し最適な熱処理で耐久性抜群。  
 ハンドル部は精密鍛造により、手にフィットし易い軽量デザインを実現。


 T型ラチェットハンドル  
 エクステンションバー  
 ソケットの組み合わせ

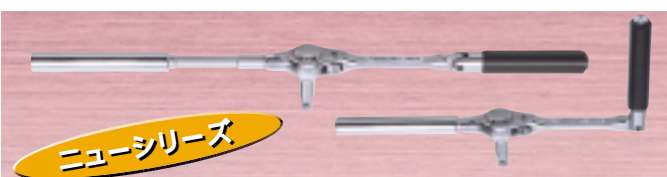
 T型ラチェットハンドル  
 ユニバーサルジョイント  
 ソケットの組み合わせ

 T型ラチェットハンド  
 ルとドライバービットの組  
 み合わせ

 T型ラチェットハンド  
 ルと六角ビットの組  
 み合わせ

品番	質量(g)	メーカー希望 小売価格
TRH 3	230	3,900

## RATCHET HANDLE (T Type)

**伸縮ハンドル式ラチェットレンチ (早回し屈折ハンドル付) PAT.P.**


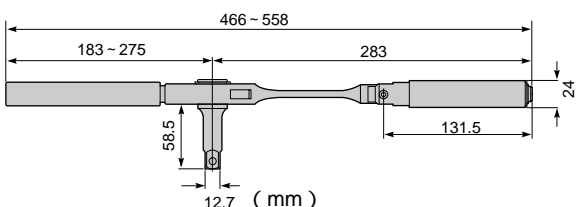
ニューシリーズ

**BRH 4**

差込角 12.7mm (1/2)

使用例


 エクステンションバー・  
 ユニバーサルジョイント・  
 ソケットとの組み合わせ

 ヘキサゴンビットとの組  
 み合わせ


よりパワフルな正逆転切替式ラチェット  
 ハンドル。  
 固着ナットの戻し・大きな締付力を必要と  
 するナットに最適。  
 エクステンションバー接続により、狭小か  
 つ深い所など多用途。  
 屈折ハンドルで早回し操作に威力発揮。

品番	質量(g)	メーカー希望 小売価格
BRH 4	1,080	10,470