



FLANGING TOOL for Flexible tube

**フレキ管ツバ出し工具 (ラチェット機構式) PAT.**



ニューシリーズ

**TH 1320R**

ラチェット機構操作でラクラク作業。  
2山、3山のツバ出しが簡単、確実に均一な仕上がりに。

使用例



| 品番       | 適合チューブ・外径                                    | 質量 (kg) | メーカー希望小売価格 |
|----------|--|---------|------------|
| TH 1320R | 水道用ステンレス鋼製フレキシブル管<br>1/2 (13mm) ・ 3/4 (20mm) | 1.1     | 12,960     |

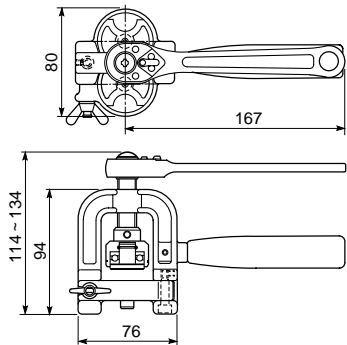
FLANGING TOOL for Flexible tube

**フレキ管ツバ出し工具 (ラチェットハンドル式) PAT.**



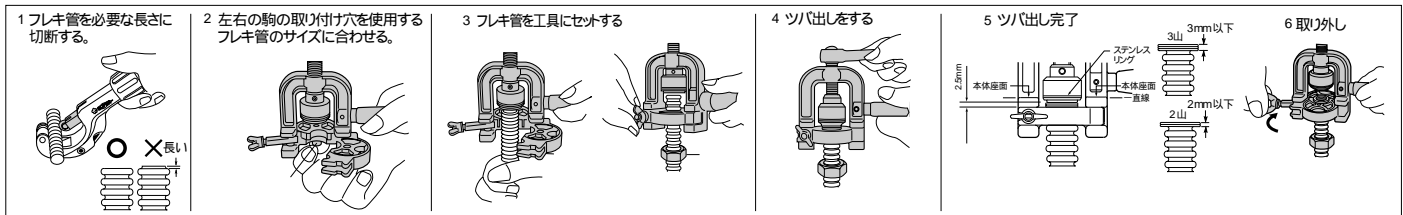
**TH 406R**

1台で2サイズのフレキ管に対応。  
ラチェットハンドル操作により、スピードアップ。  
2山、3山のツバ出し可能。  
ツバ端面が均一でキレイな仕上がり。  
各メーカーのフレキ管に使用可能。  
(但しごく一部、形状、寸法により対応できないフレキ管があります。)



| 品番      | 適合チューブ(外径)  | 質量(g) | メーカー希望小売価格 |
|---------|---|-------|------------|
| TH 406R | 水道用ステンレス鋼製フレキシブル管(単山のコルゲート管)<br>1/2(13mm)、3/4(20mm) | 1,480 | 26,320     |

作業手順



FLANGING-CUTTER SET for Flexible tube

**ツバ出し・カッターセット**



**THS 406R**

専用プラスチックケース入。  
切る(フレキ管専用カッター)と  
ツバ出しセット。

| 品番       | セット内容                                    | セット質量 (kg) | メーカー希望小売価格 |
|----------|--|------------|------------|
| THS 406R | ツバ出し工具 (TH 406R)<br>フレキ管専用カッター (TC 105F) | 2.2        | 33,970     |

FLANGING TOOL for Flexible tube

**フレキ管ツバ出し工具 (フィードハンドル式)**



**TH 1320**

フレキ管のツバ出しが、簡単、確実に、  
均一な仕上がり。  
フィードハンドル型で操作しやすく、  
能率アップ。  
2山、3山のツバ出し可能。

| 品番      | 適合チューブ・外径                                    | 質量(g) | メーカー希望小売価格 |
|---------|--|-------|------------|
| TH 1320 | 水道用ステンレス鋼製フレキシブル管<br>1/2 (13mm) ・ 3/4 (20mm) | 990   | 11,170     |