

PIPE SUSPENDER WRENCH

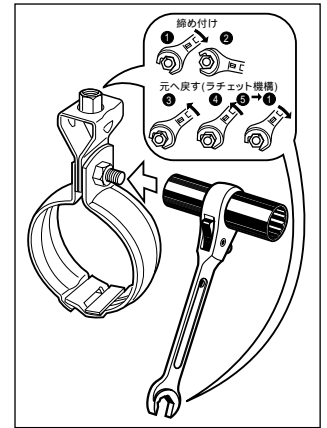
配管バンド早回しレンチ

"ハヤレコ"



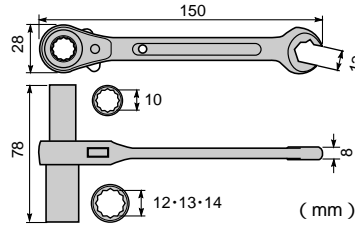
RN 1012TR ~ 1014TR

配管用吊バンドの締め付けに最適。  
ソケット部はロングタイプのラチェット機構。  
スパナ部もラチェット機構。



適合するナットサイズ

品番	10	12	13	14	質量 (g)	メーカー希望小売価格
RN1012TR	M6・ $\frac{1}{4}$	$\frac{5}{16}$			200	4,250
RN1013TR	M6・ $\frac{1}{4}$		M8		200	4,250
RN1014TR	M6・ $\frac{1}{4}$			M10・ $\frac{3}{8}$	200	4,250



配管工具類

RECTANGULAR SHAFT SCREW DRIVER

長・角軸ドライバー



K 502 ~ 508

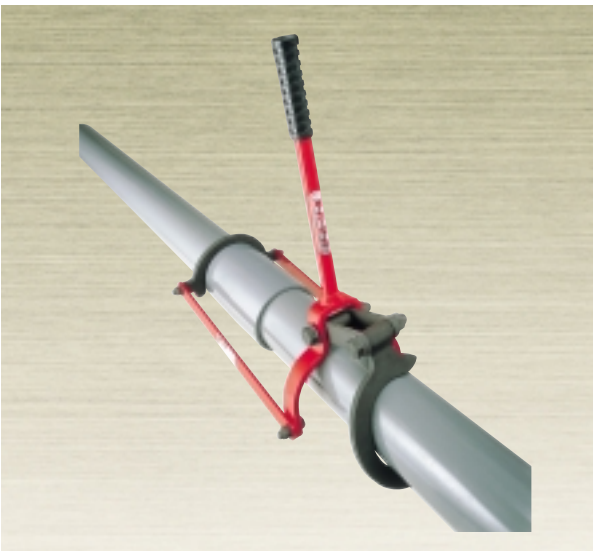
手の届かない場所での作業に最適。

(mm)

品番	サイズ	全長	質量 (g)	メーカー希望小売価格
K 502	+ No.2	500	300	1,200
K 503	+ No.3	500	300	1,200
K 508	-先端巾8mm	500	300	1,200

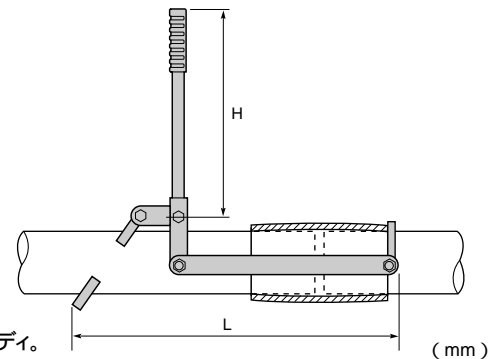
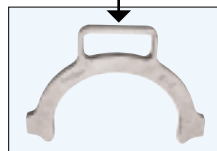
SUPER PILER, PVC Pipe Joiner(Simple type)

スーパーパイラー (塩ビ管・連結工具)(簡易型)



A 3 ~ 8

A8用半月プレートはセットしやすいように、取手付です。



塩ビ管の差込み、圧入用。  
取付け、取外しが簡単でスピーディ。

(mm)

品番	適合パイプ		H	L	質量 (kg)	メーカー希望小売価格
	呼び寸法	外径寸法				
A 3	75	89	325	480	2.7	21,260
A 4	100	114	460	550	3.7	22,380
A 5	125	140	585	580	6.0	24,620
A 6	150	165	705	610	7.0	26,850
A 8	200	216	833	710	9.0	40,870

操作手順

