



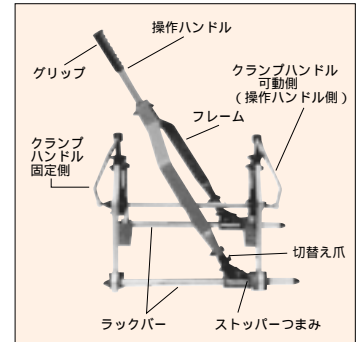
SUPER PILER , PVC Pipe Joiner (Flexible type)

スーパーパイラー (塩ビ管・連結工具)(自在型)

PV 408

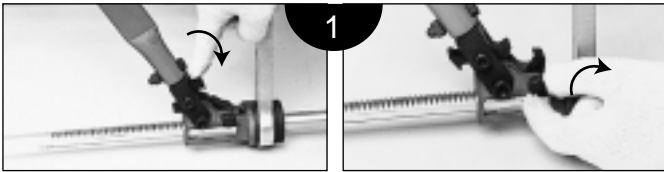
各種硬質塩ビ管・管継ぎ手の挿入(連結) 保持及び取り外しに簡単で便利! 狭い場所や溝の中でも作業OK!

- ・1台で呼び径100から200までの物に無段階で使用できる。(外径110~250mm)
- ・1度の取付け(セッティング)で挿入、保持及び取り外しができる。
- ・取付けはパイプ上部からでき、締付けも上部でできる。
- ・両側のラックバーとラチェット機構により軽い力でスムーズに作業ができる。
- ・パイプ表面にほとんど傷をつけない。
- ・小型軽量で取扱いが容易。

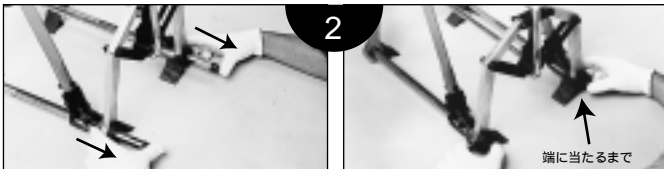


管・継ぎ手の呼び径	挿入可能パイプ及びサイズ(外径)	
	直管(VP・HVP・VU)	継手(ゴム輪・接着)
100	114mm	140mm
125	140mm	160mm
150	165mm	200mm
200	216mm	250mm

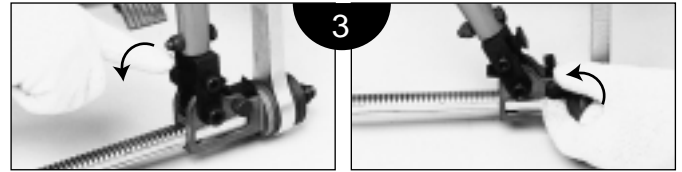
操作手順



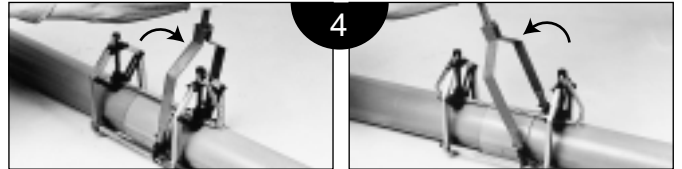
1. 連結工具の左右の切替え爪の頭を押えて矢印の方向に倒し、ストッパーのつまみを解除方向に回して下さい。(写真1) (必ず左右同じ状態にして下さい。)



2. 可動側をラックバーの端に当る迄、広げて下さい。(写真2)



3. 連結工具の左右の切替え爪の頭を押えて矢印の方向に倒し、ストッパーのつまみをロック方向に回して下さい。(写真3)



4. 操作ハンドルを前後にラチェット操作を繰り返してパイプを確実に挿入して下さい。(写真4)

(mm)

品番	適合パイプ		移動距離 (挿入長さ)	1ストローク移動長さ	全長	全幅	質量(kg)	メーカー希望小売価格
	呼び径	外径						
PV 408	100~200	110~250	300	20~25	580	400	16.2	66,230