

POWER PULLER SET

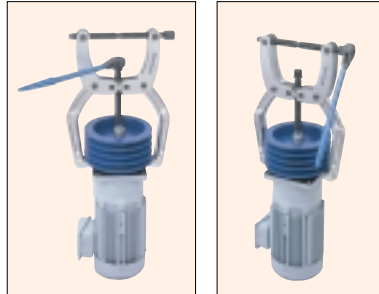
パワープーラセット PAT.

GX 1000S・1000LS・1200S

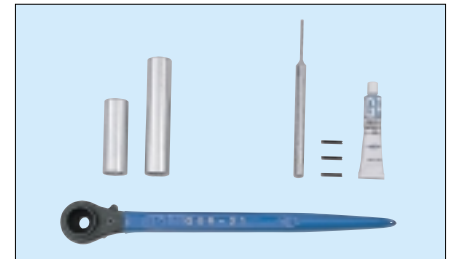
小型軽量で従来のギヤープーラと比べて約 1/5 の小さな力で操作できるプーラの革命。



使用例

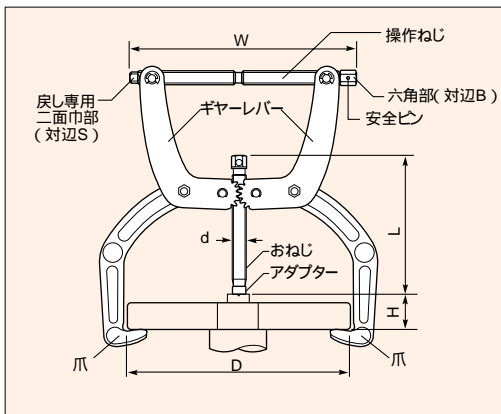


セット部品内容



専用ハンドル(ラチェットレンチ) / 安全ピン(スプリングピン) / 補助アダプタ / ピンポンチ / GPオイル

ギヤープーラ類



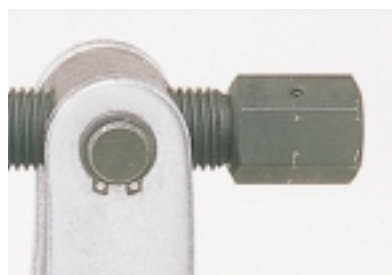
品番	GX 1000S	GX 1000LS	GX 1200S
使用荷重(最大)	100K・N	100K・N	120K・N
操作トルク(最大)	50N・m	50N・m	70N・m
質量	4.2kg	5kg	11kg
引抜き長さ(一回最大)	45mm	45mm	60mm
被引抜き物の直径 D	100~225mm	100~225mm	200~375mm
爪の届く長さ H	0~100mm	40~125mm 補助アダプター使用時 0~125mm	30~160mm 補助アダプター使用時 0~160mm
おねじの呼び径 d	Tr18×2	Tr18×2	Tr22×2.5
おねじの長さ L	180mm	180mm	225mm
操作ねじの全長 W	260mm	260mm	370mm
六角対辺 B	21mm	21mm	21mm
二面巾 S	12mm	12mm	14mm
メーカー希望小売価格	36,840	42,630	55,320

・H寸法は、Dが最小のときおねじを最大に引上げた場合の寸法。



1. 小さな力で大きな仕事

独自のギヤールーバー及びねじ機構で50N・mという軽い操作力で100K・Nもの大きな引抜き力が得られます。付属の専用ハンドル(ラチェットレンチ)で操作する時の手力は僅か250Nで作業する事が出来ます。(GX1000LSの場合)



2. 過負荷防止の安全設計

操作ねじの六角部に取付けたスプリングピン(安全ピン)が安全弁の役目を果たし、規定以上の荷重が掛からないようになっているため、製品がオーバーロードにより破損する事がなく安全です。



3. 本体の回り止め不要

本製品はメインシャフトを軸にして回転する力が働かないため従来品のように製品自体の回転を止めるための力がほとんど必要ありません。従って一人で簡単且つ楽に作業ができます。



4. 相手の軸端を傷めない

引抜き時にはおねじ先端部のアダプターが回転しないので相手の軸端を傷めません。また、この部分には摩擦抵抗がないため力の損失もありません。



5. 優れた安全性で安心作業

メインシャフトが固定されている、操作方法が異なる等で従来品に比べて2本爪でありながら、使用中にバランスをくずして倒れるような事がなく安心して作業ができます。



6. 爪の動く硬さを調節できる

被引抜き物にプーラをセットしやすくする為に、爪の動きに適度な節度(硬さ)を設けております。爪取付部のナットを回すことで、お客様のお好みの節度にして頂くことができます。