

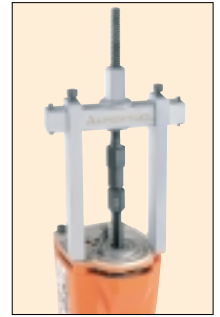
BEARING PULLER SET

ベアリングプーラセット

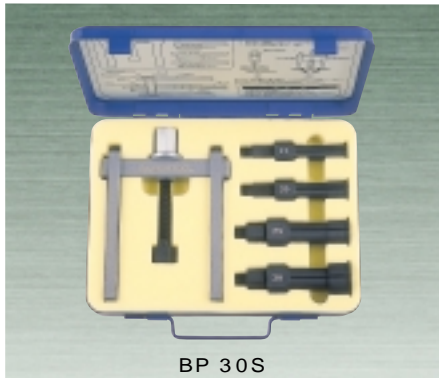
BP 15S ~ 30FS

ベアリングの内輪引き抜き専用工具。
内爪をベアリング内径にチャッキングし、
スタンドにセット後ナットを回だけでベア
リングが抜き取れる。
スチールケース入。

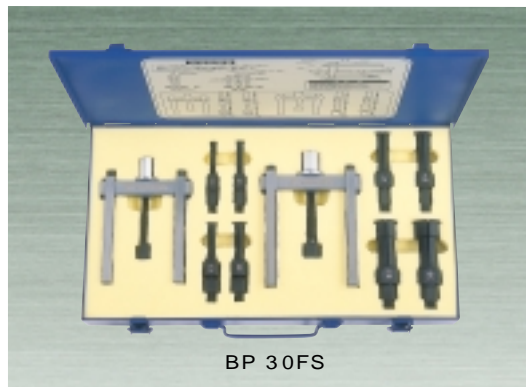
使用例



BP 15S

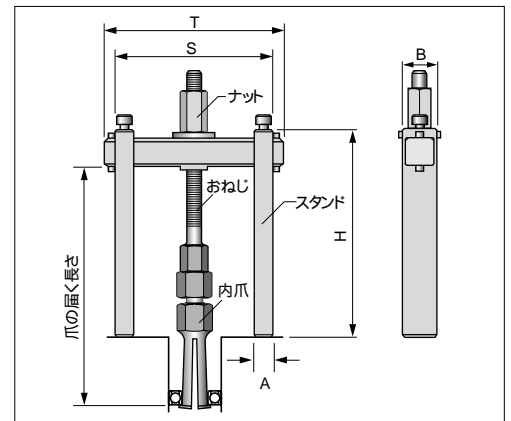
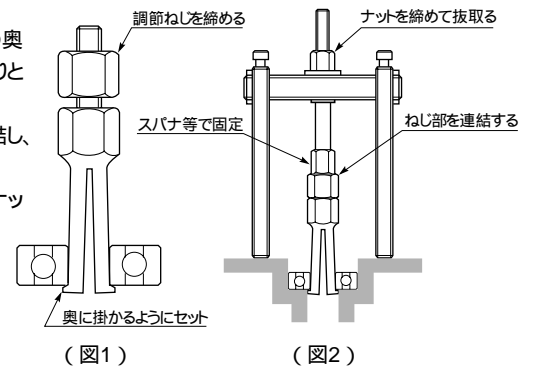


BP 30S



BP 30FS

1. ベアリング内径に適合する内爪をベアリングの奥まで挿入し、調節ねじを締め付け、内爪がしっかりとベアリング奥に掛かる様にセットします。(図1)
2. 調節ねじに、スタンドプーラのおねじ下部を連結し、固定します。(図2)
3. おねじの下部の六角部をスパナ等で固定し、ナットを締め付けベアリングを抜き取ります。(図2)



(mm)

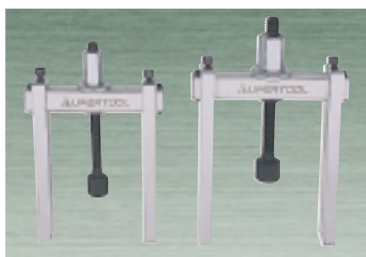
品番	引抜き適合ベアリング	S	T	A	B	H	爪の届く長さ	セット質量 (kg)	メーカー希望小売価格	
BP 15S	8、10、12、15	42 ~ 88	100	10	20	120	最大150	1.5	20,770	
BP 30S	17、20、25、30	47 ~ 98	110	10	25	130	最大150	2.0	24,550	
BP 30FS	8、10、12、15、17、20、25、30	上記の2種類のセットです。							3.8	41,540

BEARING PULLER SET PARTS

ベアリングプーラセット部品

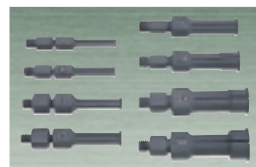
BPS 15・30

内爪 (BJ8 ~ 30) をベアリング内径にチャッキング後、スタンドをセット。



スタンドセット

品番	適合内爪	メーカー希望小売価格
BPS 15	BJ 8 ~ 15	4,710
BPS 30	BJ 17 ~ 30	5,210



BJ 8 ~ 30

スタンドへのセッティングが簡単。

内爪

品番	適合スタンド	適合ベアリング	メーカー希望小売価格
BJ 8	BPS 15	8	3,460
BJ 10	BPS 15	10	3,840
BJ 12	BPS 15	12	4,220
BJ 15	BPS 15	15	4,800
BJ 17	BPS 30	17	5,180
BJ 20	BPS 30	20	5,560
BJ 25	BPS 30	25	5,950
BJ 30	BPS 30	30	6,340