

BEARING PUSH PULLER SET

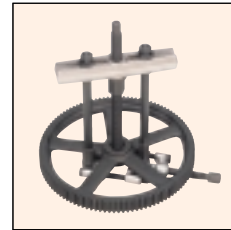
ベアリング・プッシュプーラセット (プロ用強力型)



P1000 ~ 6000

奥行きが深い所にあるベアリング・ギヤ・プーリなどの押し込み、引き抜きに最適なプーラセット。
スチールケース入。(但P5000・P6000はライオールケース入)

使用例



(mm)

品番	プッシュプーラ	おねじ用アダプタ	ベアリングセパレータ	リングアダプタ	カップリングナット	スタッドボルト	グリップ付ラチェットレンチ	破断荷重 (K・N)	質量 (kg)	メーカー希望小売価格
P 1000	PP 2(1台)	PPN 2(1ヶ)	BS 1S(1台)	PPA 1(2ヶ)	PCU 2(2ヶ)	PSN 2125(2本)	RNG 14×17(1丁)	60	7	61,630
P 2000	PP 2(1台)	PPN 2(1ヶ)	BS 2S(1台)		PCU 2(2ヶ)	PSN 2125(2本)	RNG 19×22(1丁)	100	11	74,910
P 4000	PP 4(1台)	PPN 4(1ヶ)	BS 4(1台)		PCU 4(4ヶ)	PSN 4115(2本) PSN 4420(2本)	RHG 27(1丁)	200	22	113,110
P 5000	PP 6(1台)	PPN 6(1ヶ)	BS 5(1台)	PPA 5(2ヶ)	PCU 6(4ヶ)	PSN 6205(2本) PSN 6715(2本)	RHG 30(1丁)	250	58	216,620
P 6000	PP 6(1台)	PPN 6(1ヶ)	BS 6(1台)		PCU 6(4ヶ)	PSN 6205(2本) PSN 6715(2本)	RHG 41(1丁)	350	70	265,890

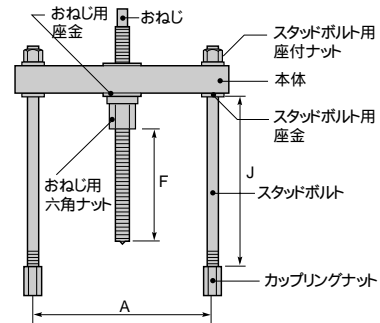
PUSH PULLER

プッシュプーラ



PP 2 ~ 6

すでにベアリングセパレータをお持ちの方は、このプッシュプーラを装備されることにより、さらに作業内容が拡大。



(mm)

品番	A		J	F 最大	破断荷重 (K・N)	セット質量 (kg)	メーカー希望小売価格
	最小	最大					
PP 2	65	200	150	223	100	2.7	25,220
PP 4	90	330	245	233	200	7.0	38,730
PP 6	125	465	460	287	350	21.0	83,670

PUSH PULLER PARTS

プッシュプーラ部品



PPB 2 ~ 6

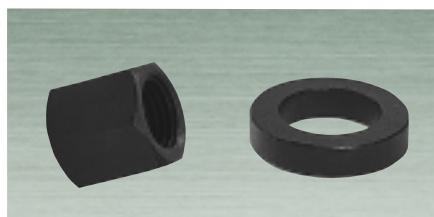
本体

品番	メーカー希望小売価格
PPB 2	11,250
PPB 4	14,460
PPB 6	35,740

PPS 2 ~ 6

おねじ

品番	ねじ径 (30 台形)	メーカー希望小売価格
PPS 2	TM20×2.5	4,810
PPS 4	TM28×3.0	7,220
PPS 6	TM38×3.5	13,390



PPU 2 ~ 6

おねじ用六角ナット

品番	ねじ径 (30 台形)	六角対辺 (mm)	メーカー希望小売価格
PPU 2	TM20×2.5	27	1,280
PPU 4	TM28×3.0	36	2,680
PPU 6	TM38×3.5	55	4,730

PPZ 2 ~ 6

おねじ用座金

品番	メーカー希望小売価格
PPZ 2	670
PPZ 4	990
PPZ 6	1,870



PSU 2 ~ 6

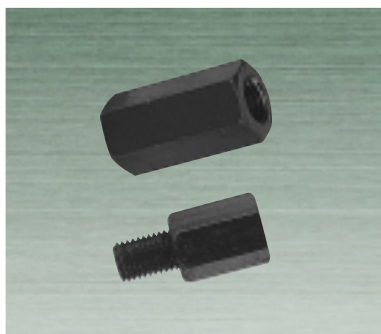
スタッドボルト用座付ナット

品番	ねじ径	六角対辺 (mm)	メーカー希望小売価格
PSU 2	M12	19	1,140
PSU 4	M16	24	1,830
PSU 6	M24	36	2,650

PSZ 2 ~ 6

スタッドボルト用座金

品番	メーカー希望小売価格
PSZ 2	410
PSZ 4	850
PSZ 6	1,070



PCU 2~6
PPA 1.5

カップリングナット

品番	ねじ径	六角対辺 (mm)	メーカー希望小売価格
PCU 2	M12	19	670
PCU 4	M16	24	1,530
PCU 6	M24	36	2,430

リングアダプタ

品番	摘要	ねじ径	六角対辺 (mm)	メーカー希望小売価格
PPA 1	BS 1.1S用	M12×M10	19	1,740
PPA 5	BS 5用	M24×M20	36	3,870



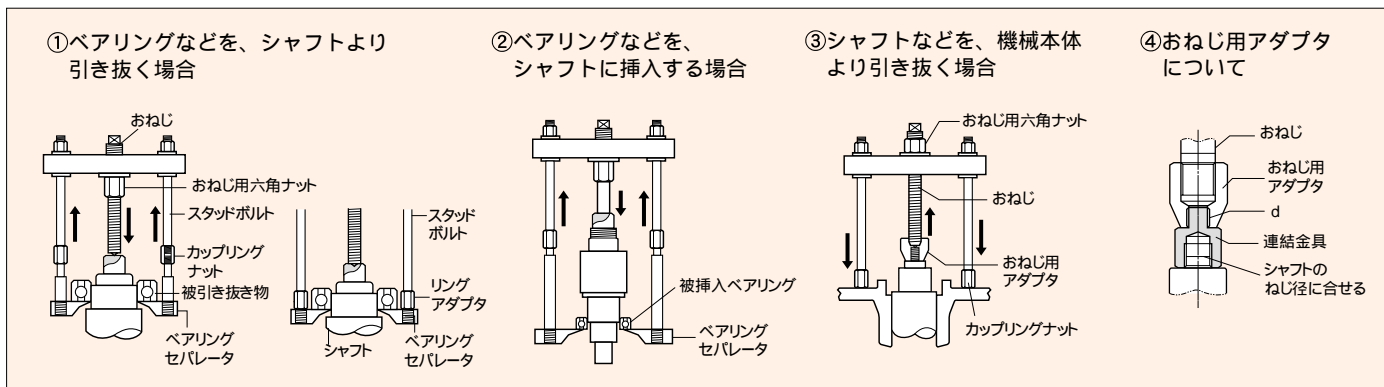
PPN 2~6
PSN 2125~6715

スタッドボルト(1本) (mm)

品番	ねじ径×長さ	メーカー希望小売価格
PSN 2125	M12×125	2,180
PSN 2150	M12×150	2,350
PSN 4115	M16×115	2,980
PSN 4245	M16×245	3,970
PSN 4420	M16×420	5,810
PSN 6205	M24×205	6,840
PSN 6460	M24×460	10,960
PSN 6715	M24×715	14,880

おねじ用アダプタ

品番	メーカー希望小売価格
PPN 2	6,030
PPN 4	7,790
PPN 6	10,960



- 図のようにセットし、おねじ用六角ナットをスパナ等で固定させ、おねじ四角部を締め付けて下さい。
ベアリングなどがシャフトの奥にある場合は、図のようにカップリングナットでスタッドボルトを継ぎ足して下さい。
なお、P-1000とP-5000はセパレータ本体のねじ穴径と、スタッドボルトのねじ外径が異なりますので、ご使用前にリングアダプタをスタッドボルトにねじ込んで下さい。
- 図のようにセットし、その後の操作は①と同じです。
- 図のようにセットし、おねじ四角部をスパナ等で固定させ、おねじ用六角ナットを締め付けて下さい。
- おねじ用アダプタは、下表のようにねじ加工をしています。おねじ用アダプタとシャフトのねじ径が適合しない場合は、連結金具を別途製作願います。

おねじ用アダプタねじ径

品番	PPN-2	PPN-4	PPN-6
おねじ側径 (30°台形ねじ)	TM20×2.5	TM28×3.0	TM38×3.5
連結側径 (メートル並目ねじ)	M16	M20	M24