

## BEARING PUSH PULLER SET

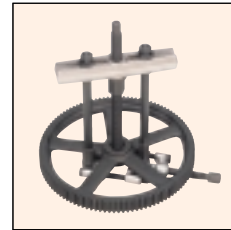
### ベアリング・プッシュプーラセット (プロ用強力型)



#### P1000 ~ 6000

奥行きが深い所にあるベアリング・ギヤ・プーリなどの押し込み、引き抜きに最適なプーラセット。  
スチールケース入。(但P5000・P6000はライオールケース入)

#### 使用例



(mm)

品番	プッシュプーラ	おねじ用アダプタ	ベアリングセパレータ	リングアダプタ	カップリングナット	スタッドボルト	グリップ付ラチェットレンチ	破断荷重 (K・N)	質量 (kg)	メーカー希望小売価格
P 1000	PP 2(1台)	PPN 2(1ヶ)	BS 1S(1台)	PPA 1(2ヶ)	PCU 2(2ヶ)	PSN 2125(2本)	RNG 14×17(1丁)	60	7	61,630
P 2000	PP 2(1台)	PPN 2(1ヶ)	BS 2S(1台)		PCU 2(2ヶ)	PSN 2125(2本)	RNG 19×22(1丁)	100	11	74,910
P 4000	PP 4(1台)	PPN 4(1ヶ)	BS 4(1台)		PCU 4(4ヶ)	PSN 4115(2本) PSN 4420(2本)	RHG 27(1丁)	200	22	113,110
P 5000	PP 6(1台)	PPN 6(1ヶ)	BS 5(1台)	PPA 5(2ヶ)	PCU 6(4ヶ)	PSN 6205(2本) PSN 6715(2本)	RHG 30(1丁)	250	58	216,620
P 6000	PP 6(1台)	PPN 6(1ヶ)	BS 6(1台)		PCU 6(4ヶ)	PSN 6205(2本) PSN 6715(2本)	RHG 41(1丁)	350	70	265,890

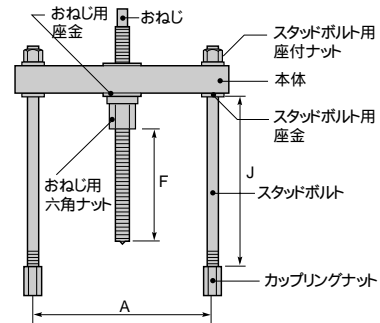
## PUSH PULLER

### プッシュプーラ



#### PP 2~6

すでにベアリングセパレータをお持ちの方は、このプッシュプーラを装備されることにより、さらに作業内容が拡大。



(mm)

品番	A		J	F 最大	破断荷重 (K・N)	セット質量 (kg)	メーカー希望小売価格
	最小	最大					
PP 2	65	200	150	223	100	2.7	25,220
PP 4	90	330	245	233	200	7.0	38,730
PP 6	125	465	460	287	350	21.0	83,670

## PUSH PULLER PARTS

### プッシュプーラ部品



#### PPB 2~6

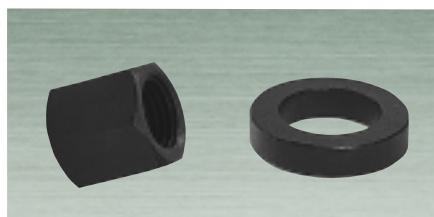
##### 本体

品番	メーカー希望小売価格
PPB 2	11,250
PPB 4	14,460
PPB 6	35,740

#### PPS 2~6

##### おねじ

品番	ねじ径(30台形)	メーカー希望小売価格
PPS 2	TM20×2.5	4,810
PPS 4	TM28×3.0	7,220
PPS 6	TM38×3.5	13,390



#### PPU 2~6

##### おねじ用六角ナット

品番	ねじ径(30台形)	六角対辺(mm)	メーカー希望小売価格
PPU 2	TM20×2.5	27	1,280
PPU 4	TM28×3.0	36	2,680
PPU 6	TM38×3.5	55	4,730

#### PPZ 2~6

##### おねじ用座金

品番	メーカー希望小売価格
PPZ 2	670
PPZ 4	990
PPZ 6	1,870



#### PSU 2~6

##### スタッドボルト用座付ナット

品番	ねじ径	六角対辺(mm)	メーカー希望小売価格
PSU 2	M12	19	1,140
PSU 4	M16	24	1,830
PSU 6	M24	36	2,650

#### PSZ 2~6

##### スタッドボルト用座金

品番	メーカー希望小売価格
PSZ 2	410
PSZ 4	850
PSZ 6	1,070