



VERTICAL LIFTING CLAMP

立吊クランプ (ロックハンドル式自在シャックルタイプ)



SVC 0.3E ~ 2E

鋼板等の立吊りを主としたクランプで、吊り方向を拡げた軽量型。

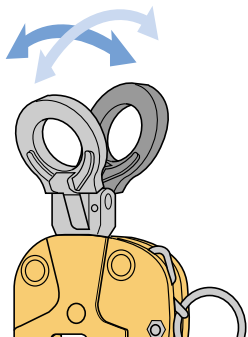
特長

- スプリング式締め付けロック機構で、無負荷状態でも、クランプは確実にグリップ。
- シャックルはどの方向から引っ張っても、カムがクランプする方向に働く全方向性自在クランプ。
- 吊上げ荷重に比例してグリップ力がより強固に増加する機構。
- 本体及びシャックルは特殊合金鋼の型鍛造で、最適な熱処理加工により、強靱かつ抜群の耐久性。
- カムは特殊合金鋼の型鍛造で高周波焼入れにより、耐久性は抜群。
- 本体は焼付塗装仕上。

能力

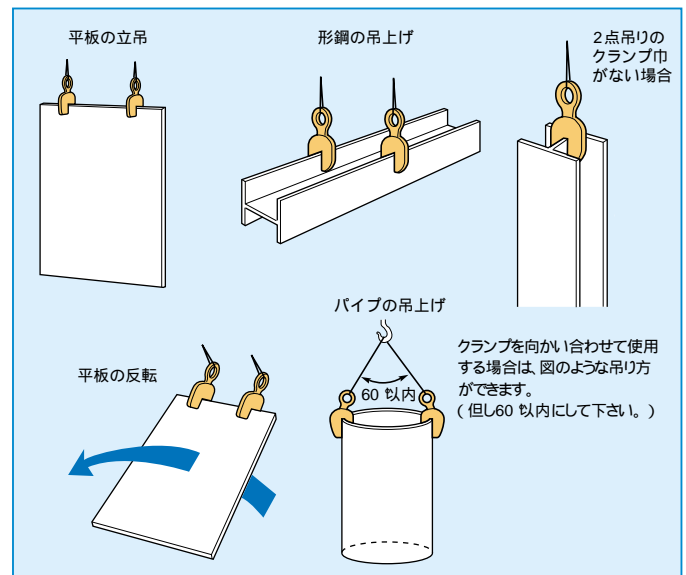
品番	容量 (ton)	クランプ範囲 (mm)	質量 (kg)	メーカー希望小売価格
SVC 0.3E	0.3	0 ~ 16	1.6	26,910
SVC 0.5E	0.5	0 ~ 19	2.1	32,840
SVC 1E	1	0 ~ 25	3.7	47,890
SVC 1.5E	1.5	0 ~ 28	5.5	56,120
SVC 2E	2	0 ~ 32	7.0	66,830

自在タイプのシャックル

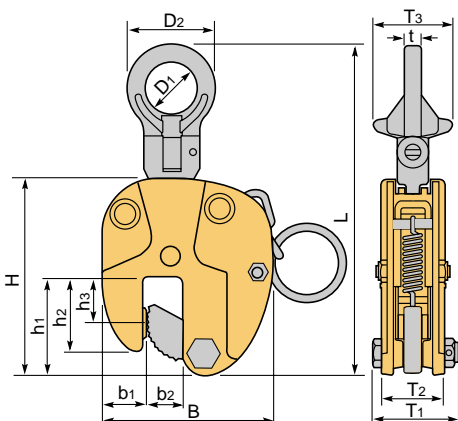


シャックルはどの方向から引っ張ても、カムはしっかりクランプする方向に働きます。

使用例



⚠ 安全上必ず2点吊り以上を厳守して下さい。



寸法表

(mm)

品番	L	H	h1	h2	h3	B	b1	b2	D1	D2	T1	T2	T3	t
SVC 0.3E	157~176	110	57	48	30	100	25	19	26	45	49	36	39	8
SVC 0.5E	180~204	125	67	53	34	110	28	22	30	52	55	40	45	10
SVC 1E	223~257	160	80	60	38	130	35	29	35	60	65	48	53	12
SVC 1.5E	254~290	174	88	67	42	150	39	33	45	76	74	55	67	14
SVC 2E	292~335	194	97	73	45	162	43	37	55	94	76	58	83	16