

VERTICAL LIFTING CLAMP

立吊クランプ (ロックレバー式) (遠隔操作レバー付)



SVC 0.5L ~ 5L



遠隔操作  
解放機構付

鋼板等の立吊用クランプ

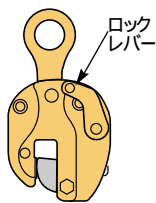
特長

- スプリング式締め付けロック機構で、無負荷状態でも、クランプは確実なグリップ。
- 遠隔操作レバーを取り付け、ロープにより高所での取り外しが出来る開放機構付。
- 吊上げ荷重に比例して、グリップ力がより強固に増加する機構。
- 本体及びシャックルは特殊合金鋼の型鍛造で、最適な熱処理加工により、強靱かつ抜群の耐久性。(SVC5Lは高抗張力鋼の熔接構造)
- カムは特殊合金鋼の型鍛造で高周波焼入れにより、耐久性は抜群。
- 本体は焼付塗装仕上。

能力

品番	容量 (ton)	クランプ範囲 (mm)	質量 (kg)	メーカー希望小売価格
SVC 0.5L	0.5	0 ~ 19	3	38,820
SVC 1L	1	0 ~ 25	6	56,740
SVC 2L	2	0 ~ 30	10.5	79,460
SVC 3L	3	0 ~ 35	12.5	98,560
SVC 5L	5	0 ~ 40	21.5	166,550

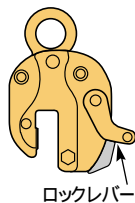
締め付けロック機構・開放ロック機構



締め付けロック機構

ロックレバーを図のように上方にセットしますと安全ロックがかかり、ガッチリとクランプします。

バネによって常に一定の初期荷重が働きますから着地時のショックや、ワイヤが弛んだ時でもクランプは外れません。

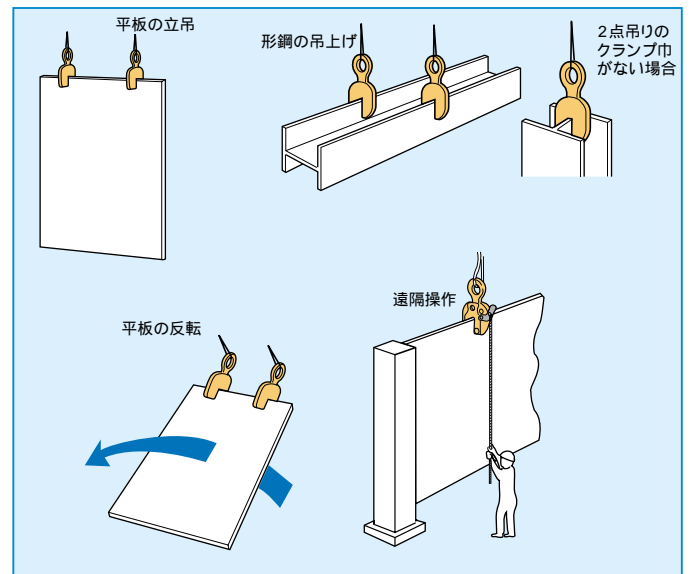


解放ロック機構

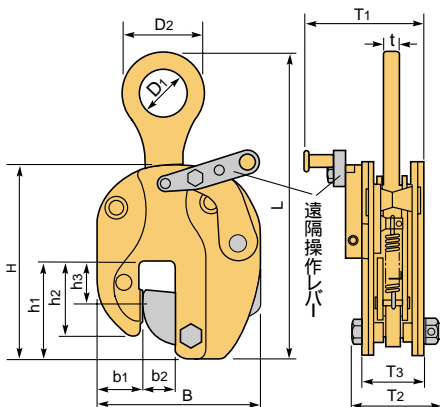
ロックレバーを図のように下方にセットしますとカムが本体の中に退き開放ロックがかかり、開放状態を保持します。

付属の遠隔操作レバーを使用すると高所での開放、取り外し作業も簡単に行えます。

使用例



▲安全上必ず2点吊り以上を厳守して下さい。



寸法表

品番	L (MAX)	H	h1	h2	h3	B	b1	b2	D1	D2	T1	T2	T3	t
SVC 0.5L	250	158	80	60	36	131	36	26	36	64	89 (80)	67	49	12
SVC 1L	310	185	90	69	45	151	42	32	48	85	113 (104)	81	59	16
SVC 2L	375	210	100	77	47	172	48	39	60	106	130 (118)	97	71	18
SVC 3L	405	225	105	81	47	182	51	42	66	117	141 (129)	102	75	20
SVC 5L	455	260	120	95	49	220	65	50	84	148	157 (145)	122	92	22

注:表中T1( )内寸法は遠隔操作レバーを取り付けない場合の寸法です。