



VERTICAL LIFTING CLAMP

立吊クランプ (解放ストッパー式)



SVC 0.5 ~ 5

鋼板等の立吊用クランプ(軽量・コンパクトタイプ)

特長

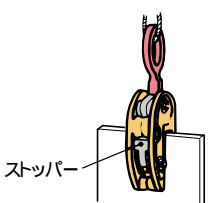
重要部分は全て本体に内蔵保護し突起物がなく、取扱い作業が簡単。
 ストッパーにより、カムを開放状態に保持し装着が簡単、かつストッパーのセットを外さないかぎり吊上げができないので安全確認が容易。
 吊上げ荷重に比例して、グリップ力がより強固に増加する機構。
 本体及びシャックルは特殊合金鋼の型鍛造で、最適な熱処理加工により、強靱かつ抜群の耐久性。
 カムは特殊合金鋼の型鍛造で高周波焼入れにより、耐久性は抜群。
 本体は焼付塗装仕上。

能力

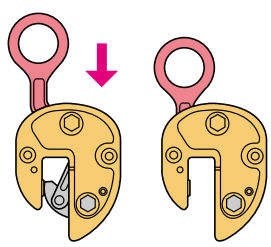
品番	容量 (ton)	クランプ範囲 (mm)	質量 (kg)	メーカー希望小売価格
SVC 0.5	0.5	0 ~ 19	1.5	32,830
SVC 1	1	0 ~ 25	3	47,890
SVC 2	2	0 ~ 32	6	66,850
SVC 3	3	0 ~ 38	9	82,660
SVC 5	5	0 ~ 50	18	143,480

鋼材用吊クランプ類

ストッパー式締め付け機構・開放ロック機構

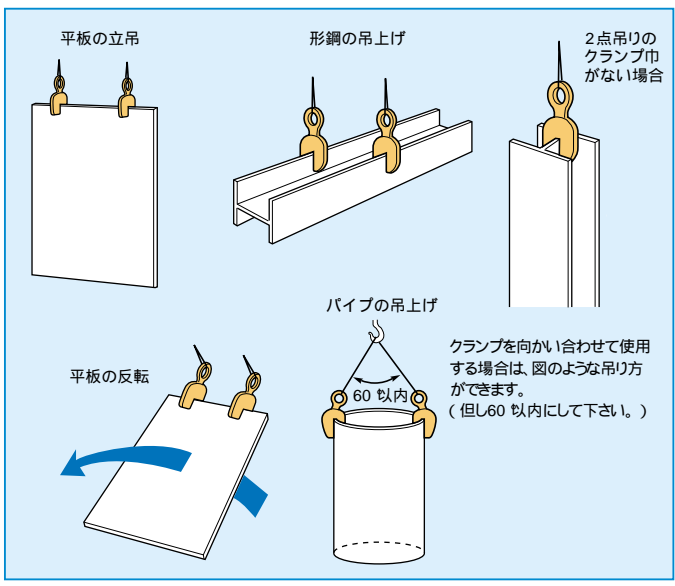


締め付け機構
 矢印のストッパーを押すとカチッと音かして、ガッチリとクランプします。

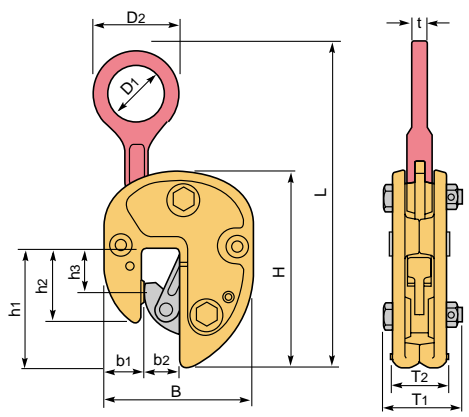


解放ロック機構
 シャックルを図のように最後まで下に押し下げるとカムが本体の内部へ退き、ストッパーがかり、開放状態を保持します

使用例



⚠️ 安全上必ず2点吊り以上を厳守して下さい。



寸法表

品番	L (MAX)	H	h1	h2	h3	B	b1	b2	D1	D2	T1	T2	t
SVC 0.5	210	138	85	54	33	108	29	22	35	54	45	31	9
SVC 1	265	165	101	62	38	126	35	28	46	72	58	42	12
SVC 2	330	200	120	73	45	152	43	35	61	96	72	56	16
SVC 3	385	225	135	81	48	168	47	41	74	116	84	66	19
SVC 5	485	276	162	99	61	212	59	54	92	146	101	81	25