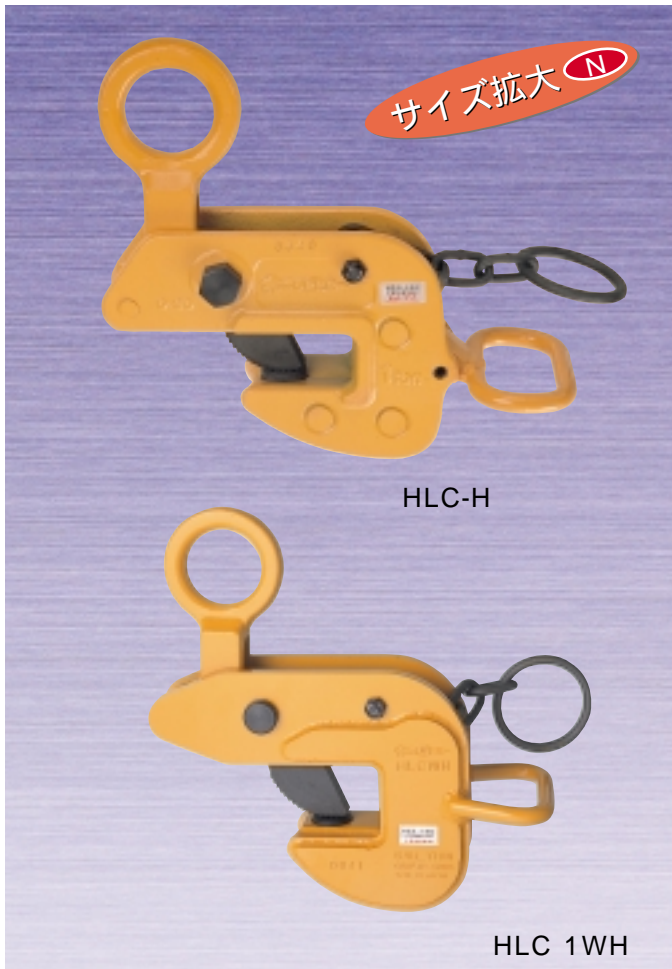


LATERAL LIFTING CLAMP

横吊クランプ (ロックハンドル式)



HLC 0.5H ~ 10WH

構造用形鋼(H形、形、T形、L形鋼等)や平鋼板の横(水平)吊クランプ。

特長

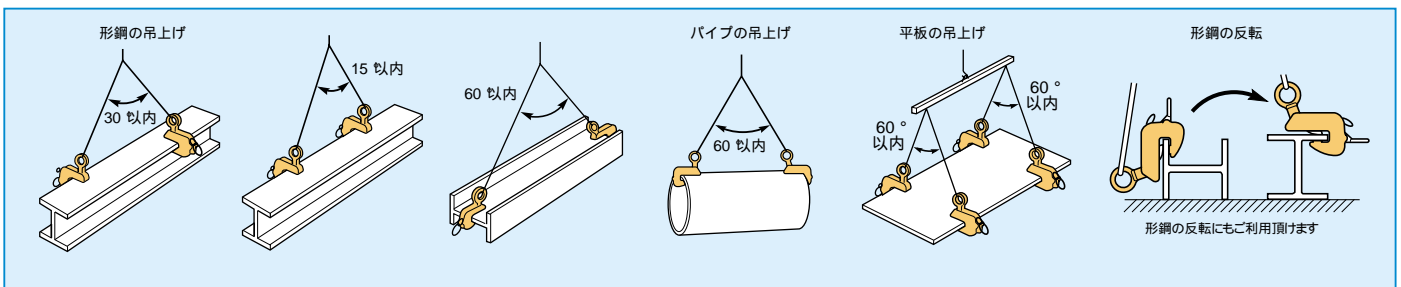
- スプリング式締め付けロック機構で、無負荷状態でも、クランプは確実にグリップ。
- 吊上げ荷重に比例してグリップ力がより強固に増加する機構。
- 本体は特殊合金鋼の型鍛造で、最適な熱処理加工により、強靱かつ抜群の耐久性。(※印サイズは高抗張力鋼の溶接構造)
- カムは特殊合金鋼の型鍛造で高周波焼入れにより、耐久性は抜群。
- 本体は焼付塗装仕上。
- 取付、取外しが安全かつ容易な取手付。

能力

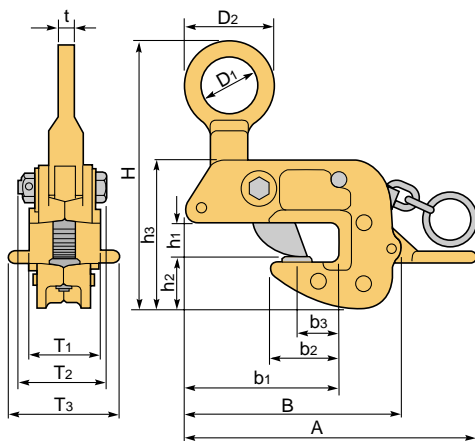
品番	容量 (ton)	クランプ範囲 (mm)	質量 (kg)	メーカー希望小売価格
HLC 0.5H	0.5	0 ~ 25	3.0	23,330
HLC 1H	1	0 ~ 30	5.5	42,110
HLC 1WH	1	0 ~ 40	5.9	45,780
HLC 2H	2	0 ~ 35	9.5	59,830
HLC 3H	3	0 ~ 40	13.5	74,570
HLC 3WH	3	25 ~ 60	19.0	81,030 (N)
HLC 5H	5	0 ~ 45	23.0	112,610
HLC 5WH	5	25 ~ 65	29.0	114,170 (N)
HLC 7H	7	10 ~ 70	50	154,690 (N)
HLC 7WH	7	30 ~ 90	52	165,740 (N)
HLC 10H	10	20 ~ 80	70	184,150 (N)
HLC 10WH	10	40 ~ 100	72	198,880 (N)

鋼材用吊クランプ類

使用例



⚠安全上必ず2点吊り以上を厳守して下さい。



寸法表

品番	H (MAX.)	h1	h2	h3	b1	b2	b3	A	B	D1	D2	t	T1	T2	T3
HLC 0.5H	208	27	38	115	122	56	34	229	173	40	65	12	49	65	86
HLC 1H	246	32	48	140	143	65	40	273	203	50	80	16	61	80	104
HLC 1WH	265	43	56	161	151	62	35	262	209	50	80	16	64	68	100
HLC 2H	292	37	58	168	162	74	45	307	237	60	100	18	75	93	104
HLC 3H	337	42	68	195	181	83	50	350	270	70	120	20	87	106	118
HLC 3WH	379	65	77	229	208	98	65	360	303	70	120	20	91	99.5	112
HLC 5H	385	47	81	222	212	90	55	380	312	80	140	22	102	118	134
HLC 5WH	419	70	81	245	227	105	70	417	347	80	140	22	103	118	134
HLC 7H	525	75	95	300	328	130	80	529	458	80	160	25	124	140	—
HLC 7WH	552	95	95	320	328	130	80	529	458	80	160	25	124	140	—
HLC 10H	573	85	100	335	342	134	80	553	482	80	160	32	142	166	—
HLC 10WH	593	105	100	355	342	134	80	553	482	80	160	32	142	166	—