



TURNOVER LIFTING CLAMP

反転クランプ (立横両用吊クランプ)



HVC 0.5・1

「ほんてんくん」

鋼板等を1台で立吊、横吊、反転(引起し)等他に類のない兼用型クランプ。

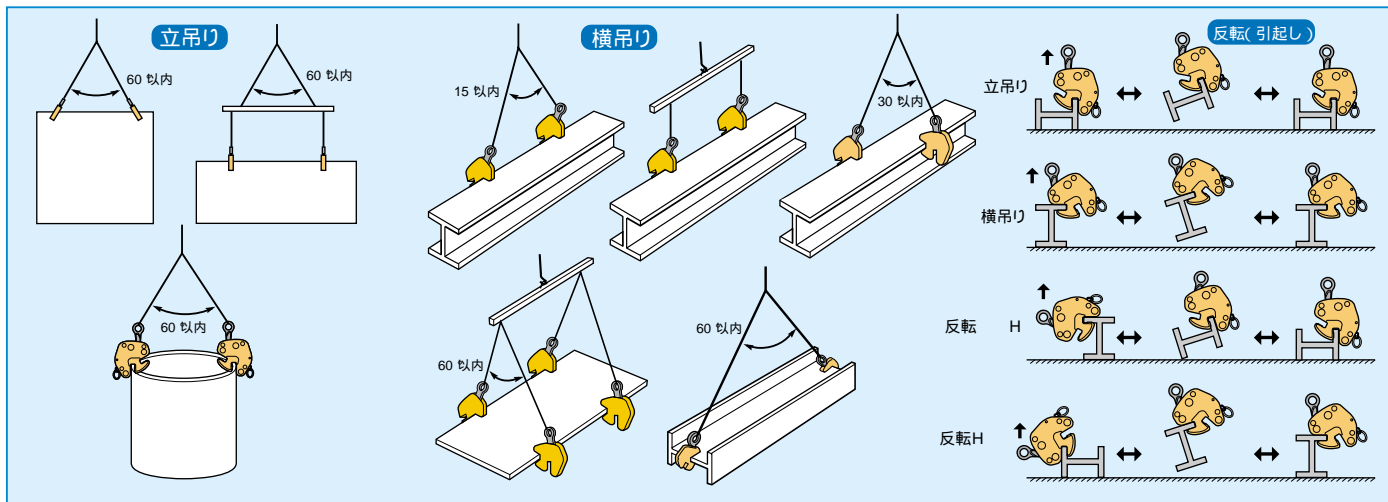
特長

H鋼の反転作業に最適「H状態からI状態に、I状態からH状態へ」。  
 スプリング式締め付けロック機構で、無負荷状態でも、クランプは確実なグリップ。  
 吊上げ荷重に比例してグリップ力がより強固に増加する機構。  
 本体は高抗張力鋼の溶接構造で強靱かつ抜群の耐久性。  
 カムは特殊合金鋼の型鍛造で高周波焼入れにより、耐久性は抜群。  
 本体は焼付塗装仕上。

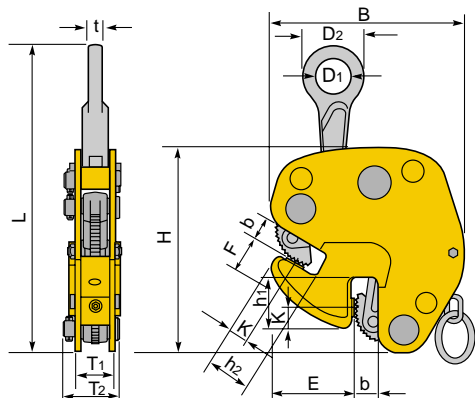
能力

品番	容量 (ton)	クランプ範囲 (mm)	質量 (kg)	メーカー希望小売価格
HVC 0.5	0.5	4 ~ 13	3.5	42,210
HVC 1	1	5 ~ 20	5.8	67,290

使用例



⚠️ 安全上必ず2点吊り以上を厳守して下さい。



寸法表

品番	H	h <sub>1</sub>	h <sub>2</sub>	L (MAX.)	B	b	E	F	T <sub>1</sub>	T <sub>2</sub>	t	K	D <sub>1</sub>	D <sub>2</sub>
HVC 0.5	163	43	39	244	160	16	72	34	37	50	10	17	30	52
HVC 1	205	50	45	305	195	23	84	40	40	55	12	20	35	60

(mm)

⚠️ **ご注意**

同時に2ヶ所の挟持部でクランプすることはできません。  
 落下の恐れがあり非常に危険です。