

HORIZONTAL LATERAL LIFTING CLAMP

水平横吊クランプ



HPC 0.5 ~ 5

鋼板・H形鋼・形鋼などの横(水平)吊クランプ

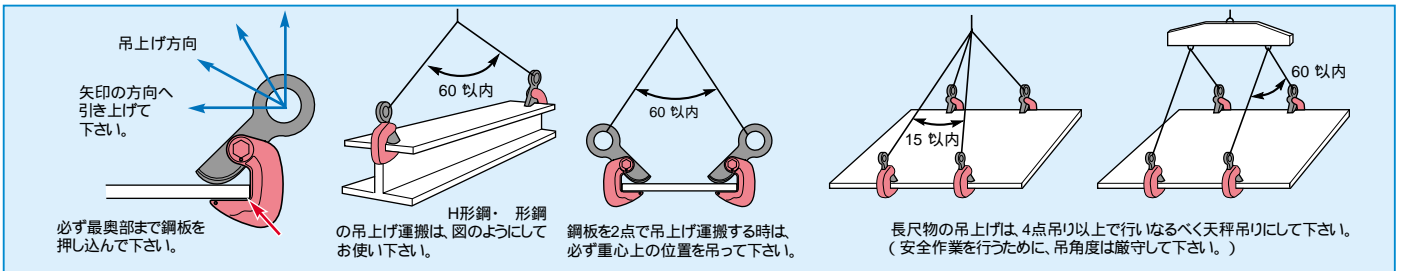
特長

- スプリング式締め付けロック機構で、無負荷状態でも、クランプは確実にグリップ。
- 吊上げ荷重に比例してグリップ力がより強固に増加する機構。
- 本体は特殊合金鋼の型鍛造で、最適な熱処理加工により、強靱かつ抜群の耐久性。
- カムは特殊合金鋼の型鍛造で高周波焼入れにより、耐久性は抜群。
- 本体は焼付塗装仕上。
- 本体の安全ポイント設定により、安全点検・取扱いが容易。

能力

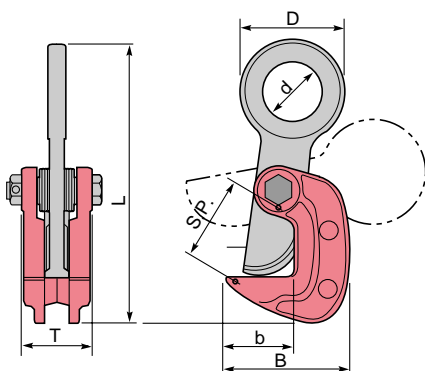
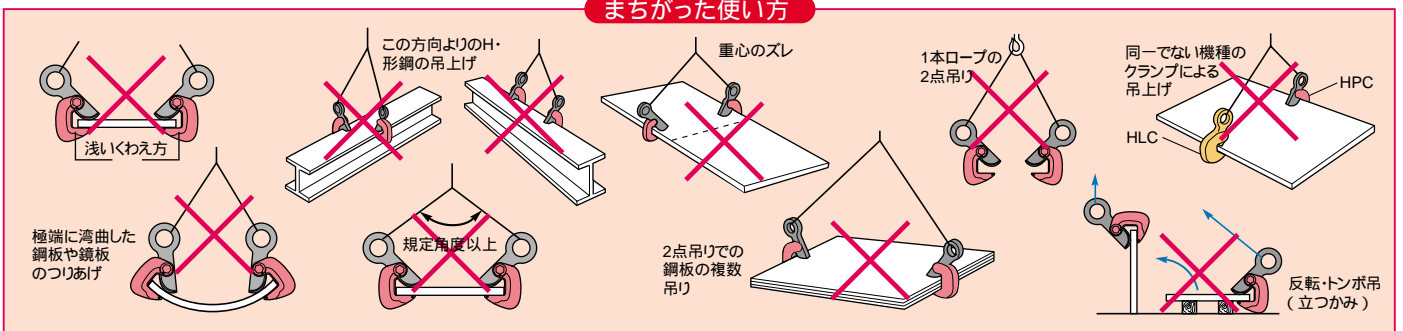
品番	容量 (ton)	クランプ範囲 (mm)	質量 (kg)	メーカー希望小売価格
HPC 0.5	0.5	0 ~ 35	0.9	24,450
HPC 1	1	0 ~ 40	1.8	35,290
HPC 2	2	0 ~ 50	4.0	43,490
HPC 3	3	0 ~ 60	6.8	54,330
HPC 5	5	0 ~ 80	15.0	130,360

使用例



⚠ 安全上必ず2点吊り以上を厳守して下さい。

まちがった使い方



寸法表

品番	L (MAX)	B	b	T	S.P. (安全ポイント間の距離)	D	d
HPC 0.5	153	83	52	41	58	40	18
HPC 1	187	98	59	52	67	50	23
HPC 2	246	125	73	68	85	67	30
HPC 3	295	150	88	82	101	82	36
HPC 5	378	195	117	104	135	101	46