

SUPER FOOT LOCK

スーパーフットロック



ニューシリーズ

SDH3

敷鉄板専用フック(抜去式)

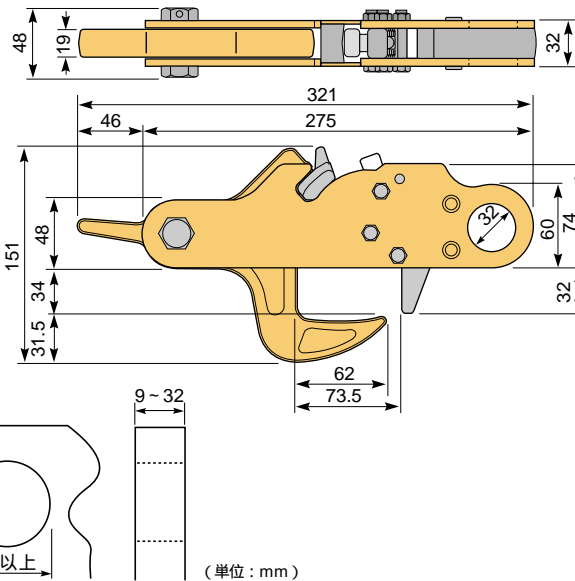
特長

敷鉄板の敷設・撤去作業に最適。

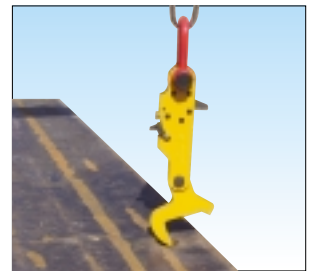
フックの取外しは、ロックを解除した状態で吊上げれば容易に抜去できます。

フック部は特殊合金鋼の型鍛造で最適な熱処理により強靱かつ抜群の耐久性。

本体は焼付塗装仕上。



使用例

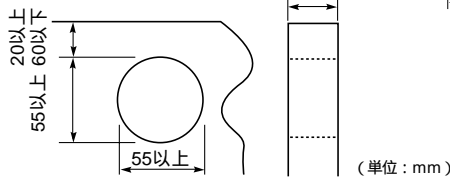


鋼材用吊クランプ類

能力

品番	容量 (ton)	質量 (kg)	メーカー希望小売価格
SDH 3	3	3.8	25,380

敷鉄板の穴寸法、厚みは右図の範囲内で使用して下さい。



SDH3 使用方法 (抜去式)

