

SUPER LOCK HOOK

スーパーロックフック (スイベル付)



ニューシリーズ

SLH2S・3S

敷鉄板吊り及び安全フックに最適

特長

敷鉄板の敷設・撤去作業に又ワイヤーロープ、スリングベルト用等の吊り作業に最適。
 スイベルアイ付で、ワイヤーロープ等のより戻しがスムーズで敷鉄板等の回転防止となります。
 開口部が大きいので、取り付・取り外しが簡単。
 吊上げ時、自動的に閉鎖ロックがかかり安全確実。
 本体及びシャックルは特殊合金鋼の型鍛造で、最適な熱処理加工により、強靱かつ抜群の耐久性。
 本体は焼付塗装仕上げ。

使用例

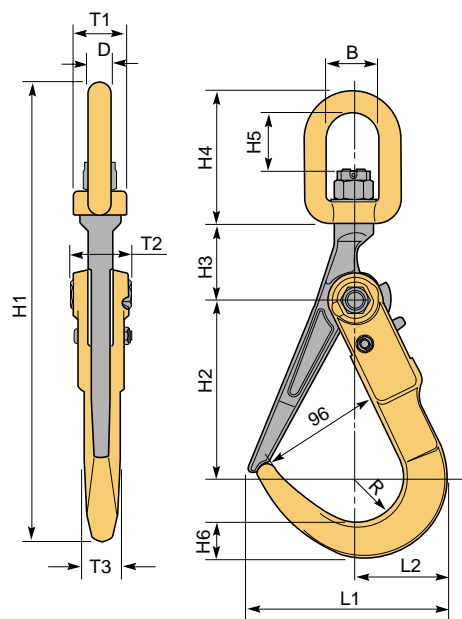
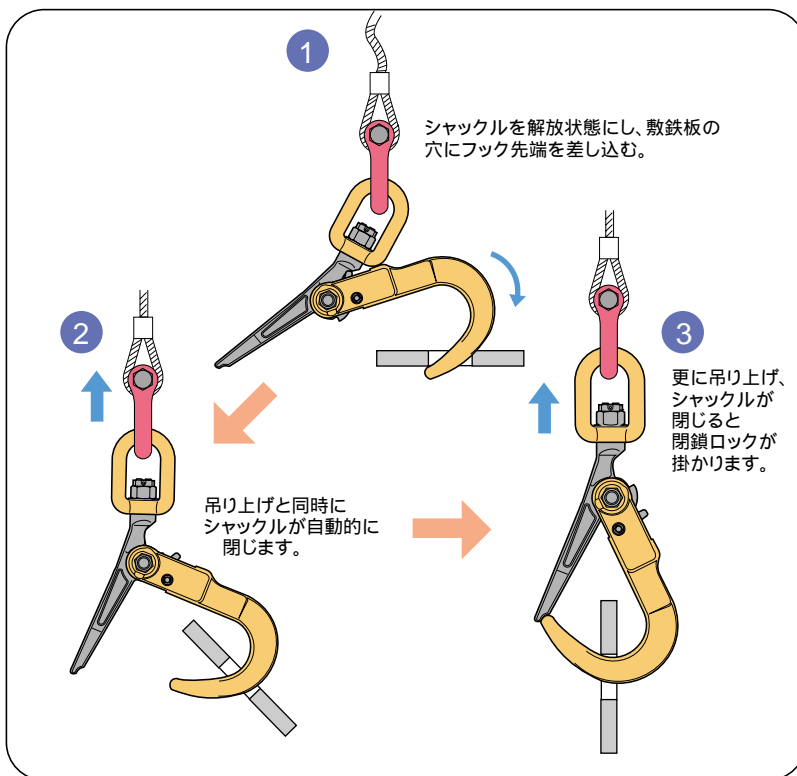


敷鉄板の敷設・撤去作業



安全フックとして直吊り作業に

鋼材用吊クランプ類



能力・寸法表

(mm)

品番	容量 (ton)	H ₁	H ₂	H ₃	H ₄	H ₅	H ₆	L ₁	L ₂	T ₁	T ₂	T ₃	B	D	R	質量 (kg)	メーカー希望小売価格
SLH 2S	2	402	147	70	117	50	30	166	75	46	54	29	47	19	38	4.0	21,750
SLH 3S	3	405					33	169	78			31				4.2	23,560