

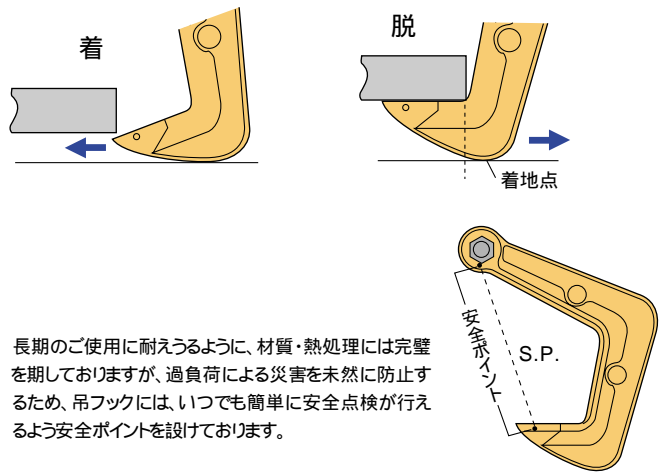


HHC 0.5~ 5G

あらゆる鋼材の吊上げ、運搬に

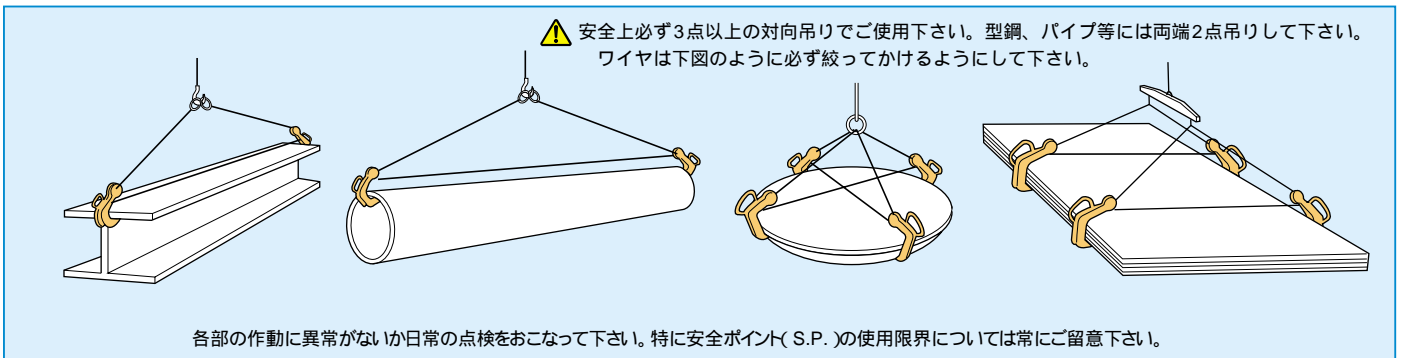
特長

頭部をローラー式にし、ワイヤロープの損傷保護。  
 先端部の鋭角仕上げにより、隙間の少ない所への挿入が容易な設計。  
 着地点をやや外に設けて、取り外しの作業がスムーズ。  
 特殊合金鋼の型鍛造で、最適な熱処理加工により強靱かつ抜群の耐久性。  
 本体は焼付塗装仕上。  
 HHC-Gは取り扱いの便利なグリップ付。



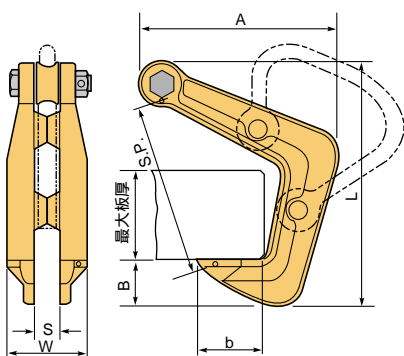
長期のご使用に耐えるように、材質・熱処理には完璧を期しておりますが、過負荷による災害を未然に防止するため、吊フックには、いつでも簡単に安全点検が行えるよう安全ポイントを設けております。

使用例



能力・寸法表

(mm)



品番	容量 (ton)	最大板厚	L	A	B	b	S	W	S.P. (安全ポイント間の距離)	質量 (kg)	メーカー希望小売価格
HHC 0.5	0.5	58	152	121	27	42	30	63	111	1.1	12,730
HHC 1	1	65	178	144	33	47	40	80	126	2.1	14,310
HHC 2	2	80	223	182	42	58	54	105	154	4.5	19,580
HHC 3	3	95	264	215	49	68	65	125	187	7.8	31,570
HHC 5	5	125	342	279	60	90	85	160	243	16.5	103,880
HHC 1G	1	65	178	144	33	47	40	80	126	2.4	17,280
HHC 2G	2	80	223	182	42	58	54	105	154	4.9	23,450
HHC 3G	3	95	264	215	49	68	65	125	187	8.4	37,800
HHC 5G	5	125	342	279	60	90	85	160	243	17.2	124,730