

STEEL PLATE LIFTING HOOK

鋼板吊フック (受注生産品)



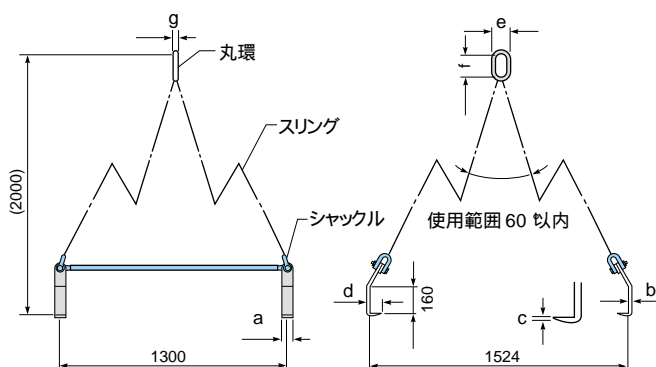
HHC 3ST・5ST

鋼板の重ね吊り専用フック

特長

鋼板を重ね吊りしても、4点支持により安全確実。
フック先端の鋭角により積み重ね鋼板の中割吊上げ可能な設計。
鋼板移動中の振れを吸収する自由支持設計。
フック本体は特殊鋼で最適な熱処理により、耐久性抜群。

使用例



能力

品番	容量 (4台1組)	スリング長さ	スリング径	質量 (セット質量)
HHC 3ST	3ton	1,464mm	8	35kg
HHC 5ST	5ton	1,530mm	10	60kg

寸法表

品番	a	b	c	d	e	f	g
HHC 3ST	60	16	3	80	70	140	22
HHC 5ST	70	19	3	80	90	160	28

(mm)

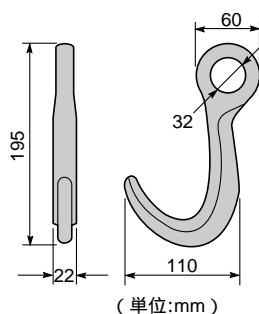
LIFTING HOOK

覆工板フック



FKH 1

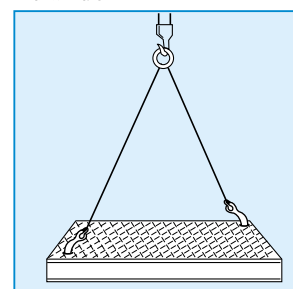
覆工板吊り専用フック



特長

覆工板の吊上げ・施工に最適な吊フック。
軽量、シンプル、使い易さ抜群。
特殊合金鋼の型鍛造で、最適な熱処理加工により強靱かつ抜群の耐久性。

使用例



⚠ 安全上必ず2点吊り以上を厳守して下さい。

能力

品番	容量 (ton)	質量 (kg)	メーカー希望小売価格
FKH1	1	0.95	2,650