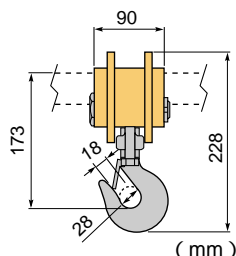
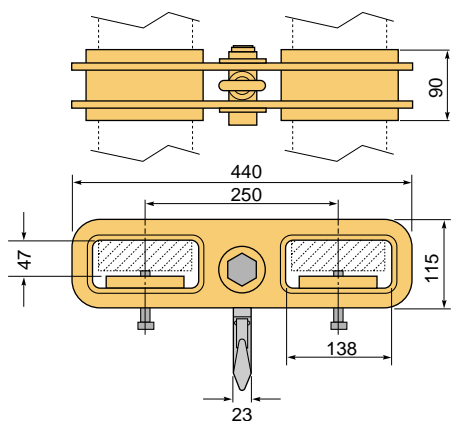
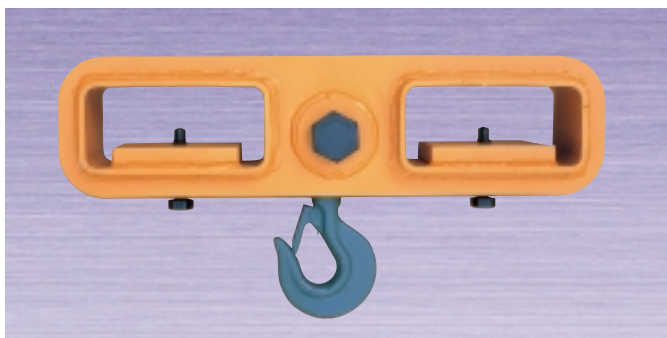




LIFTING HOOK for FORK LIFT

フォークリフト用吊フック



FLH 1

フォークリフト専用吊フック付天秤

特長

フォークリフトの爪にセットするだけで、移動式クレーンに早変わり。  
取付けは固定用ボルトを締めるだけで簡単。  
ラッチ付スイベルフック装着でフックの向きが自由かつ振動にも安心。



能力

品番	容量 (ton)	適用フォーク爪寸法 (mm)		質量 (kg)	メーカー希望小売価格
		幅	厚み		
FLH1	1	70 ~ 120	15 ~ 40	12	43,860

PIPE HOOK

パイプフック



PHC 0.5 ~ 2

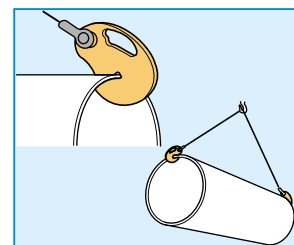
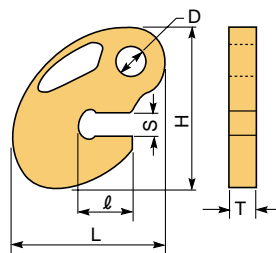
鋼管その他のパイプ吊上げ専用フック。

特長

取付け後無負荷の状態では手を離してもはずれ落ちない設計。  
特殊鋼を用い完璧な熱処理により強靱かつ抜群の耐久性。

パイプフックには、安全ポイントを設けておりませんが長期のご使用に耐えるよう製作しております。

使用例



⚠ 安全上必ず2点吊り以上を厳守して下さい。

能力・寸法表

品番	容量 (ton)	T	L	ℓ	S	H	D	(mm)	
								質量 (kg)	メーカー希望小売価格
PHC 0.5	0.5	12	90	32	16	92	18	0.5	9,380
PHC 1	1	16	118	42	19	122	23	1.0	14,040
PHC 2	2	19	159	57	24	164	30	2.1	18,780