

DRUM LIFT CLAMP

ドラムリフトクランプ



DLC 0.5

ドラム缶専用吊クランプ

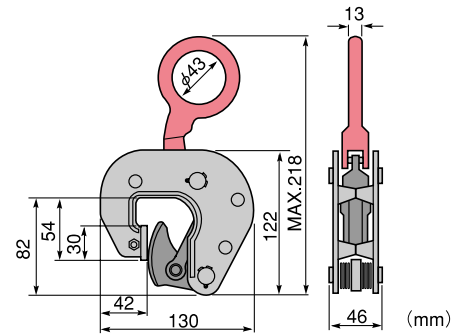
■特長

- 鋼製及びファイバー製ドラム缶、その他天板(蓋)のないドラム缶などのチャイム(縁)をワンタッチグリップで吊上げ簡単。
- ドラム缶の垂直、水平吊及び反転作業も容易。
- 本体は特殊合金鋼の型鍛造で最適な熱処理加工により強靱かつ抜群の耐久性。
- カムは特殊合金鋼で高周波焼入れにより、耐久性は抜群。

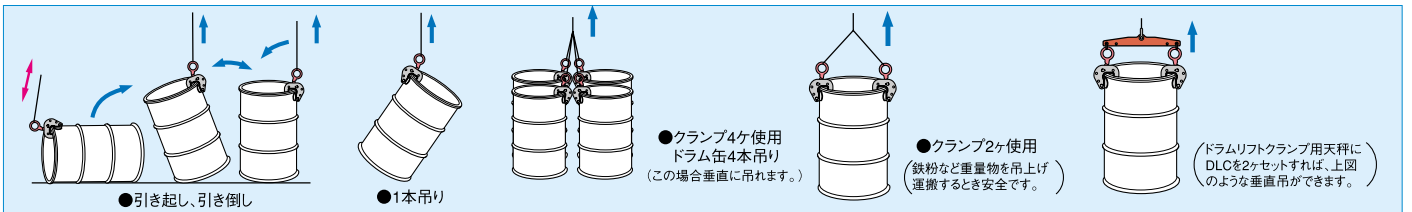
⚠ 縁のないドラム缶の吊上げはできません。
安全上ドラム缶5本以上のまとめ吊りはお止め下さい。

■能力

品番	容量 (ton)	クランプ範囲 (mm)	質量 (kg)	メーカー希望小売価格
DLC 0.5	0.5	0~18	2	30,440



■使用例



DRUM LIFT CLAMP

ドラムリフトクランプ (垂直吊)



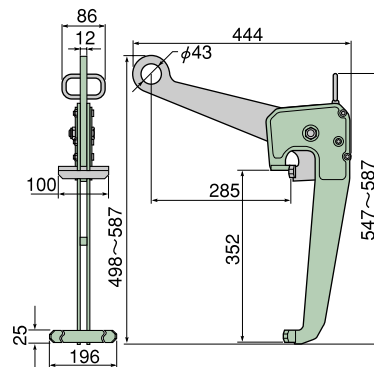
DLC 0.5V

ドラム缶立吊専用吊クランプ
簡単操作(クサビ方式)でガッチリロック

- ドラム缶を垂直に安全に吊り上げが可能。
- ロックはグリップを押し引きするだけの簡単操作。
- クサビ方式により強固なロックを実現。
- 吊り環部はフックを直接掛けることができる大径タイプを採用。
- 主要部品は高張力鋼板を採用し強靱で耐久性が抜群。
- 本体は焼付塗装仕上げにより防錆力抜群。

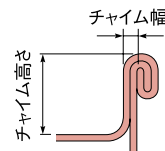
■能力

品番	容量 (ton)	クランプ範囲 (mm)	質量 (kg)	メーカー希望小売価格
DLC 0.5V	0.5	2~3.5	9	47,130

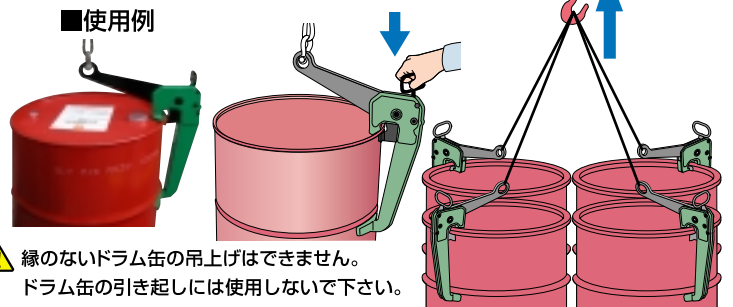


●使用可能ドラム缶

JIS Z16011種 H級とM級 (φ600蓋付)と直径500~700mmの蓋付でチャイム幅2~3.5mmチャイム高さ22~28mmの物 (φ600の時のみ垂直吊りになります。)



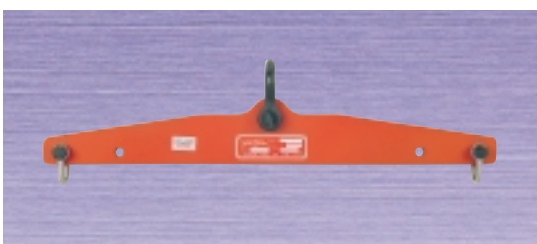
■使用例



⚠ 縁のないドラム缶の吊上げはできません。
ドラム缶の引き起しには使用しないで下さい。

BALANCE for DRUM LIFT CLAMP

ドラムリフト用天秤



仕上/赤色塗装

DSB 1S

ドラムリフトクランプ(DLC0.5)専用天秤

- 吊り巾2ヶ所 (l1 l2)

■能力・寸法表

品番	容量 (ton)	T	L	l1	l2	質量 (kg)	メーカー希望小売価格
DSB 1S	1	100	675	615	445	6	34,220

