

REINFORCING ROD VERTICAL LIFTING CLAMP

鉄筋立吊クランプ PAT.



遠隔操作用ロープ(2.9m)付

能力

品番	容量 (ton)	適用外径 (mm)	適用鉄筋呼び	質量 (kg)	メーカー希望小売価格
TVC 1	1	16 ~ 41	D16 ~ D38	6.0	89,910

TVC 1

鉄筋の組立、圧接、抜き取り作業に最適!



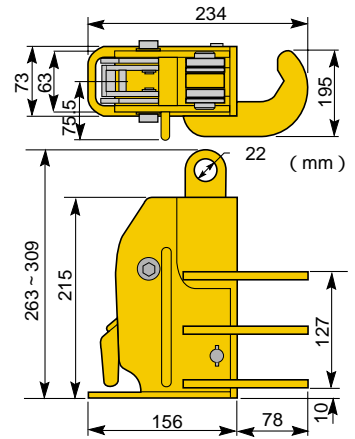
遠隔操作解放機構付

特長

先組鉄筋・異形棒鋼・丸棒等を立て方向に安全確実な吊上げ。
開放ロックはセンターレバー式でロープによる遠隔操作が可能。
カムは特殊鋼で高周波焼き入れにより、強靱で耐久性は抜群。
本体左右面に余分な障害物がないため、鉄筋クランプ時又遠隔操作時の操作がスムーズ。
くの字形状の、ホルドプレート及びカムによりクランプ時の鉄筋のグリップが確実安全。



遠隔操作レバーにロープ等を取付け、引き下げますと開放ロックが掛かり開放取り外し作業が簡単におこなえます。



鋼材用吊クランプ類

REINFORCING ROD VERTICAL LIFTING CLAMP Double Lock

Wロック式 鉄筋立吊クランプ PAT.P.



遠隔操作用ロープ(2.9m)付

TVC 1L3・1L5

鉄筋の横抜け防止レバー付クランプ。



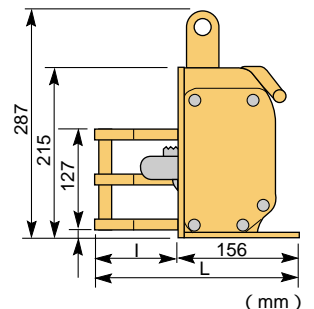
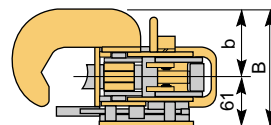
遠隔操作解放機構付

特長

先組鉄筋、異形棒鋼、丸棒等をたて方向に安全確実な吊上げ。
開放ロックはセンターレバー式で、ロープによる遠隔操作が可能。
遠隔操作レバーを上げることで、同時に本体サイドの横抜け防止レバーが出てくるため、鉄筋の突き上げ等による横抜けを防止し、安全確実。
カムは特殊鋼で高周波焼き入れにより、強靱で耐久性は抜群。

使用例

1. 遠隔操作レバーを上げるとカムが鉄筋をかみ込み、同時に横抜け防止レバーが出てきます。
2. 開放の場合は、横抜け防止レバーのストッパーを引き下げておき、遠隔操作レバーに取付けたロープを引き下げると開放ロックが掛かり、開放取り外し作業が行えます。



能力・寸法表

品番	容量(ton)	適用外径 (mm)	適用鉄筋呼び	l	L	b	B	質量 (kg)	メーカー希望小売価格
TVC 1L3	1	16 ~ 41	D16 ~ D38	78	234	63	124	9.0	101,280
TVC 1L5	1	35 ~ 55	D35 ~ D51	109	265	87	128	12.0	104,150