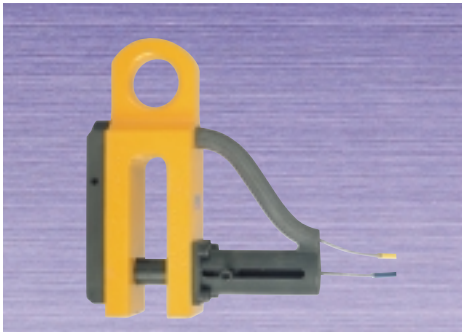


SAFETY HOLDER (Steel-Frame Lifting Shackles)

セーフティホルダー



SHC 3・5

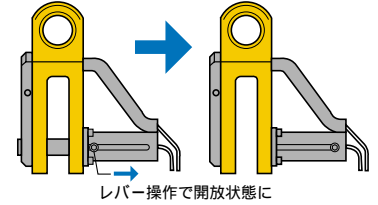
鉄骨の組立、簡易矢板(穴付)の引抜き専用クランプ。

特長

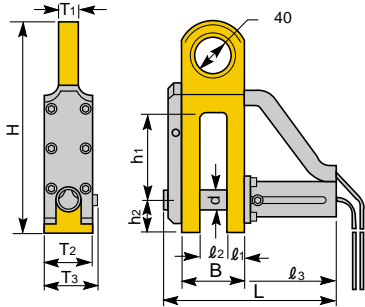
鋼材(上部の穴)に操作レバーで、ピンの挿入により自動完全ロック式の機構。  
鋼材への取付けは、レバーのワンタッチ操作で簡単。  
2本のワイヤーロープ(長さ16m)の操作により遠隔にて、開放、取り外しが容易。  
本体及び挿入ピンは特殊鋼を用い最適の熱処理加工により強靱かつ抜群の耐久性。



遠隔操作  
解放機構付



レバー操作で開放状態に



能力

品番	容量 (ton)	ピン径×口巾 (mm)	質量 (kg)	メーカー希望小売価格
SHC 3	3	22×30	5.0	108,110
SHC 5	5	28×35	8.0	148,580

寸法表

品番	L	ℓ <sub>1</sub>	ℓ <sub>2</sub>	ℓ <sub>3</sub>	B	d	H	h <sub>1</sub>	h <sub>2</sub>	T <sub>1</sub>	T <sub>2</sub>	T <sub>3</sub>
SHC 3	192	20	30	100	70	22	226	95	35	20	50	56
SHC 5	221	22.5	35	109	80	28	270	115	45	24	60	66

SWIVEL SHACKLE

スイベルシャックル



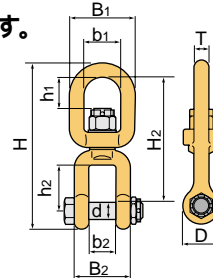
SBS 1・3

特殊合金鋼採用の高強度スイベルシャックルです。  
あらゆるワイヤー、チェーンのよじれ止めに最適。

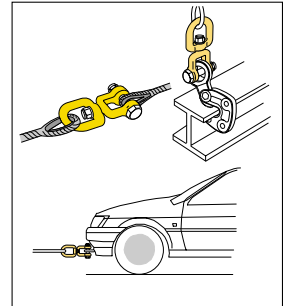
特長

本体と部品は特殊合金鋼の型鍛造で最適の熱処理加工により、強靱で耐久性は抜群。  
本体は防錆力の高い焼付塗装。

注意:本製品は絶縁タイプではありませんので、電気溶接作業などに使用しないで下さい。



使用例



能力・寸法表

品番	容量 (ton)	H	H <sub>2</sub>	h <sub>1</sub>	h <sub>2</sub>	B <sub>1</sub>	B <sub>2</sub>	b <sub>1</sub>	b <sub>2</sub>	T	D	d	質量 (kg)	メーカー希望小売価格
SBS 1	1	158	119.5	35	39	63	53	37	27	13	35	16	1.7	7,980
SBS 3	3	227	173.5	50	60	85	73	47	35	19	47	22	2.4	12,920

PILE-SHEET RIM LIFTING CLAMP

矢板耳吊クランプ



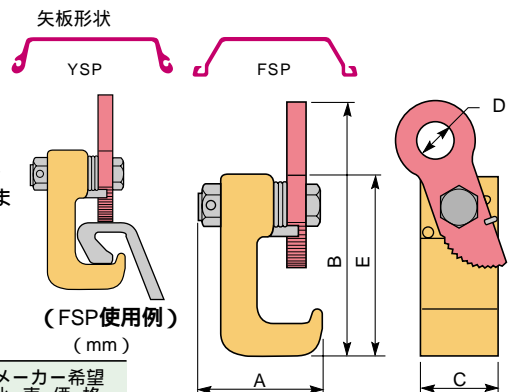
2台1組(左側用・右側用)

YHC 500A 500B

矢板(YSP・FSP)専用クランプ

特長

矢板の移動・積み降ろし・引き起こし作業に小型・軽量で矢板の耳をガッチリクランプしますので作業性はバツグン。  
FSP・YSP矢板用の2種類。  
水平で吊る場合は2セットでご使用下さい。



(FSP使用例)  
(mm)

(2台1セット使用)

⚠安全上必ず2点吊り以上を厳守して下さい。

能力・寸法表

品番	容量 (ton)	適合矢板の品番	寸法(A)					質量 (kg)	メーカー希望小売価格
			A	B	C	D	E		
YHC 500A	1	FSP- ~	85	110	50	23	160	3.5	32,150
YHC 500B	1	YSP- ~	85	100	50	23	150	3.3	32,150

容量、標準価格は2台1組の数値です。