

PILE-SHEET EXTRACTING CLAMP

矢板抜クランプ



PVC 5 ~ 50

鋼矢板の引き抜き専用クランプ



遠隔操作
解放機構付

特長

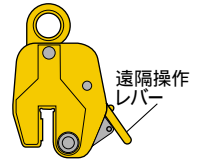
打込みのトモ下がり防止用にも最適。

鋼矢板引き抜き作業後ロープによってクランプの取り外し遠隔操作が容易。

カムの歯先が特殊形状で被吊上げ物に対して、噛み込みが確実。

開口部顎の張出し寸法はセットしやすい設計。

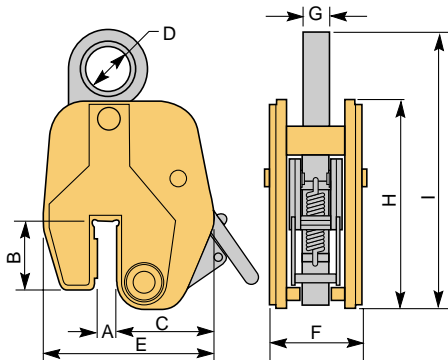
H鋼にも使用できるよう、厚みを薄く設計。



遠隔操作
レバー

能力

品番	容量 (ton)	クランプ範囲 (mm)	質量 (kg)	メーカー希望小売価格
PVC 5	5	0 ~ 25	30	199,810
PVC 10	10	0 ~ 25	55	269,900
PVC 15	15	0 ~ 30	70	377,910
PVC 20	20	0 ~ 30	80	472,380
PVC 30	30	0 ~ 30	150	715,200
PVC 50	50	0 ~ 30	250	877,250



寸法表

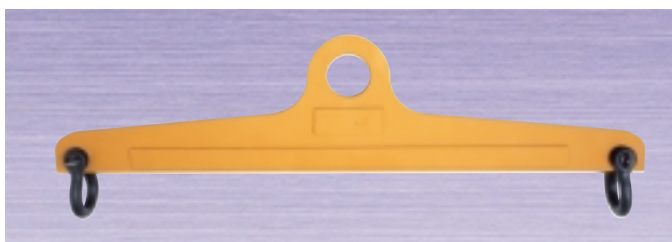
(mm)

品番	A	B	C	D	E	F	G	H	I
PVC 5	30	100	142	60	250	138	32	305	425 ~ 475
PVC 10	30	115	172	65	305	138	32	335	480 ~ 535
PVC 15	35	130	205	75	365	160	58	370	540 ~ 605
PVC 20	35	145	225	80	400	172	64	410	600 ~ 670
PVC 30	35	175	290	95	510	172	78	520	810 ~ 885
PVC 50	35	190	355	110	615	212	88	635	955 ~ 1040

鋼材用吊クランプ類

BALANCE

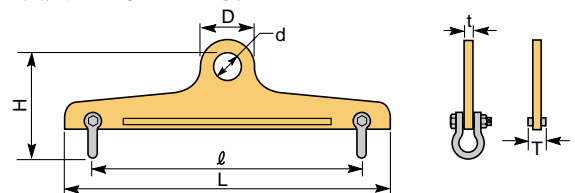
天秤 (受注生産品)



サイズを豊富に揃えておりますので、鋼板・鋼材の長さによってお選び下さい。

LSB 11 ~ 52.5

長尺もの吊り上げ専用



能力・寸法表

(mm)

品番	容量 (ton)	L	l	H	D	d	T	t	使用シャックル JIS B2801	質量 (kg)
LSB 11	1	1072	1000	220	110	60	31	19		18
LSB 11.5		1572	1500	240						30
LSB 12		2072	2000	260						42
LSB 1.51	1.5	1080	1000	250	130	70	34	22		23
LSB 1.52		2080	2000	285						52
LSB 1.52.5		2580	2500	315						75
LSB 21	2	1090	1000	287	150	80	37	25		30
LSB 22		2090	2000	337						68
LSB 22.5		2590	2500	357						92
LSB 31	3	1100	1000	324	180	90	40	28		40
LSB 32		2100	2000	379						90
LSB 32.5		2600	2500	404						120
LSB 51	5	1130	1000	376	210	100	48	36		60
LSB 52		2130	2000	441						130
LSB 52.5		2630	2500	471						175