

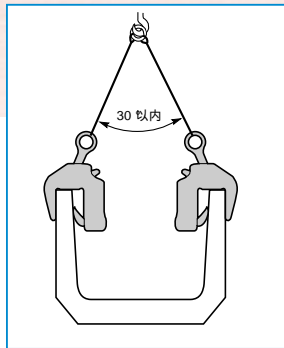
コンクリート二次製品用吊クランプ (ハンド・マシンタイプ)



SKC(ハンドタイプ)

SKC(マシンタイプ)

SKC-D(ディープ・ワイドタイプ)



⚠ 安全上必ず2点吊り以上を厳守して下さい。

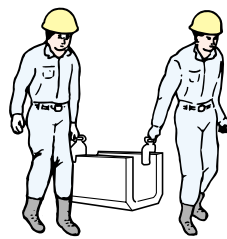
SKC 150~1250D

鉄筋コンクリートU形・片肉厚U形・U字フリューム・コンクリート製品の吊上げ運搬に最適。

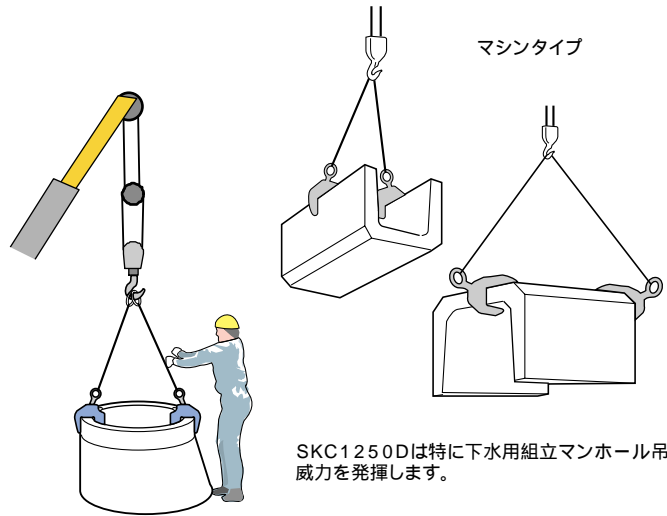
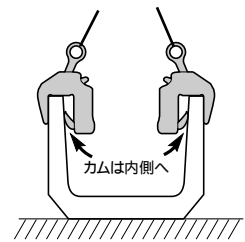
特長

- 小型軽量で取扱いが容易。
- 吊上げ荷重に比例してグリップ力がより強固に増加する機構。
- ワンタッチ開閉機構で操作は簡単です。
- 軽量のU字溝には手作業でできるハンドタイプ。
- カムは特殊合金鋼で高周波焼入れにより強靱かつ耐久性抜群。

使用例



ハンドタイプ

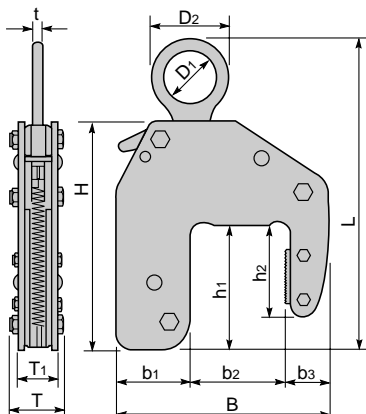


マシンタイプ

SKC1250Dは特に下水用組立マンホール吊に威力を発揮します。

能力

品番	品名	容量 (kg)	クランプ範囲 (mm)	質量 (kg)	メーカー希望小売価格
SKC 150	ハンドタイプ	150	30 ~ 60	3	14,760
SKC 150M	マシンタイプ	150	30 ~ 60	3	14,760
SKC 250	マシンタイプ	250	50 ~ 80	3	14,760
SKC 250W	マシンタイプ	250	70 ~ 100	3.5	21,940
SKC 1250D	ディープワイドタイプ	1250	73 ~ 137	10	63,800



寸法表

品番	(mm)												
	L	H	h <sub>1</sub>	h <sub>2</sub>	B	b <sub>1</sub>	b <sub>2</sub>	b <sub>3</sub>	T	T <sub>1</sub>	t	D <sub>1</sub>	D <sub>2</sub>
SKC 150	258 ~ 313	200	108	83	185	65	65	55	44.5	31	16	-	112
SKC 150M	258 ~ 332	200	108	83	185	65	65	55	44.5	31	10	50	70
SKC 250	278 ~ 332	205	120	85	190	66	85	39	44.5	32	10	50	70
SKC 250W	278 ~ 332	205	120	85	210	66	105	39	44.5	32	10	50	70
SKC 1250D	475 ~ 560	385	242	192	355	125	145	80	60	37	18	70	100