

LIFTING CLAMP for LAYING CONCRETE MATERIAL Adjustable clamping range type

コンクリート二次製品敷設用クランプ (キャパ調整式)

UGC 150 ~ 250M

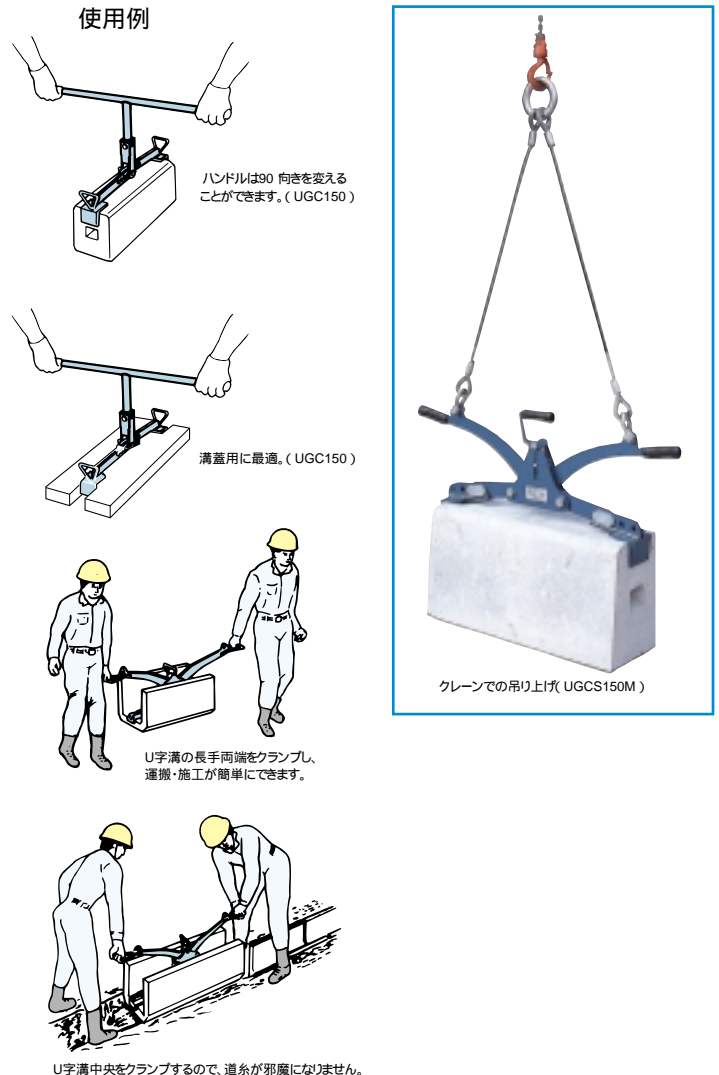
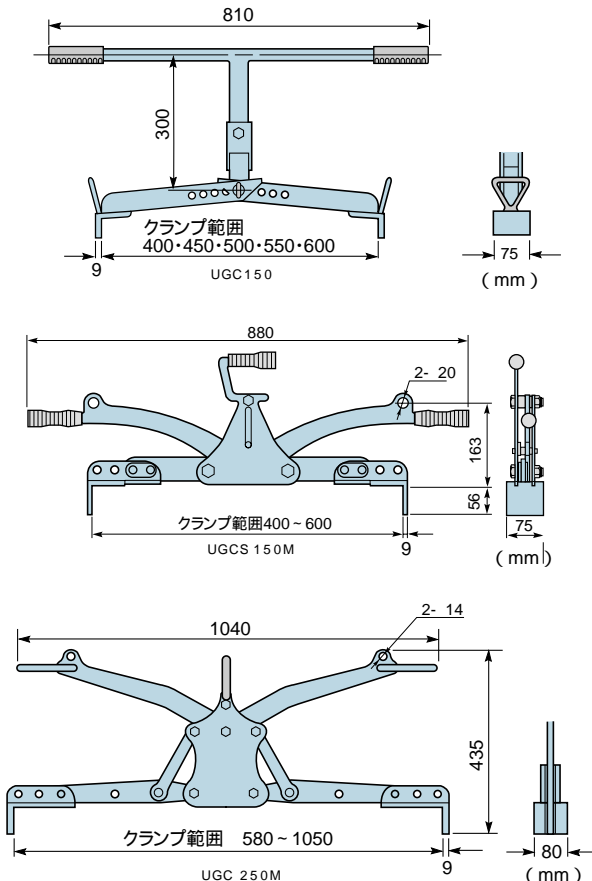
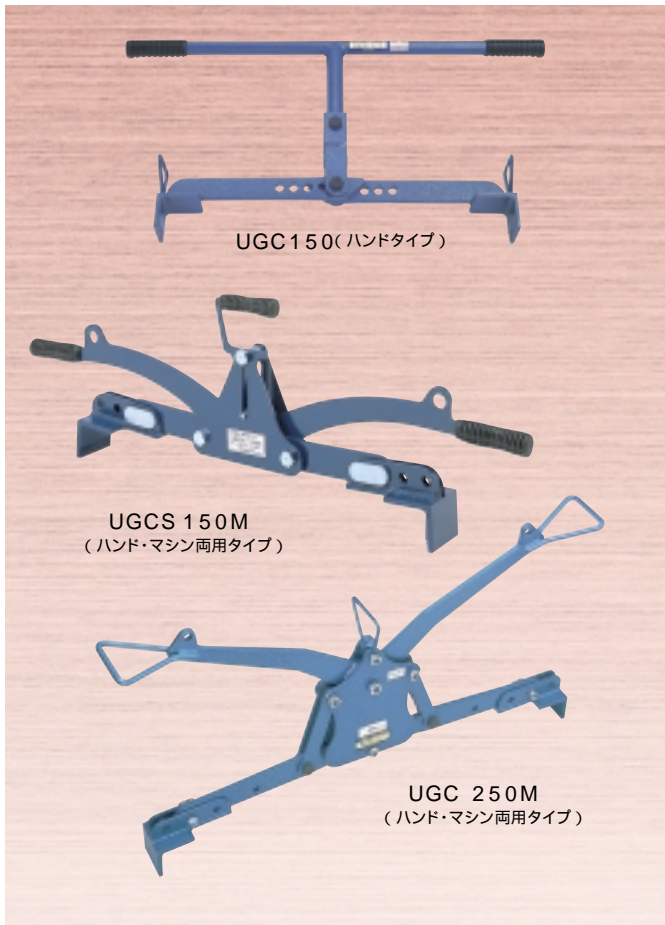
U字溝・フタ・縁石材・ブロック等の敷設・施工作業に最適

特長

クランプ用爪の厚さ9mmで目地間隔が簡単に設定。
道糸が邪魔にならない長手方向両端クランプ。
トルグピンの差し換えにより、クランプ範囲の調整が簡単。
UGC150はハンドルの向きを90°変更可能。
ツメ部の歯付けによってすべりにくい、確実なクランプ。
UGC150M・UGC250Mはハンド・マシン両用クランプ。
吊上げ荷重に比例してグリップ力がより強固に増加する機構。

能力

品番	容量 (kg)	クランプ範囲 (mm)	質量 (kg)	メーカー希望小売価格
UGC 150	150	400 ~ 600	5	26,320
UGCS150M	150	400 ~ 600	8	38,700
UGC 250M	250	580 ~ 1050	16	76,550



コンクリート二次製品用吊クランプ類