

U字溝吊クランプ内張型 (無傷型) PAT.

BUC 240

JIS鉄筋コンクリートU形・JIS落蓋式U字溝(呼び300はAのみ)
情報ボックスU型 専用吊クランプ(キャバ調整式)

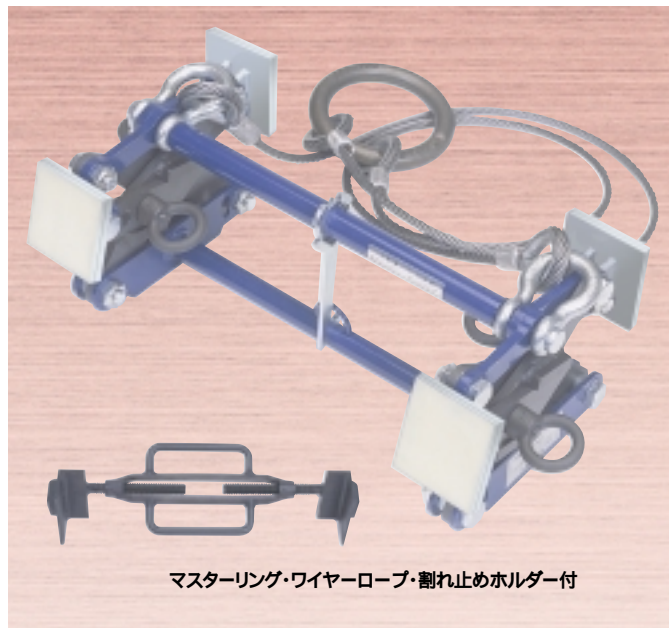
特長

- U字溝割れ止めホルダー付。(本体と必ずセットでご使用下さい。)
- 2段階のクランプ範囲調整式。
- 吊具が道糸に接触せず、また側溝の外側に必要以上の空間が不要。
- U字溝内側に傷をつけないよう、パッド部に耐久性のあるウレタンゴム装着。
- 開放ロックへの切替がストッパーのワンタッチ操作で簡単。
- 適用ワークはJIS U型240、300A・B・C及びJIS落蓋式250、300Aで長さ2mまで。

使用例



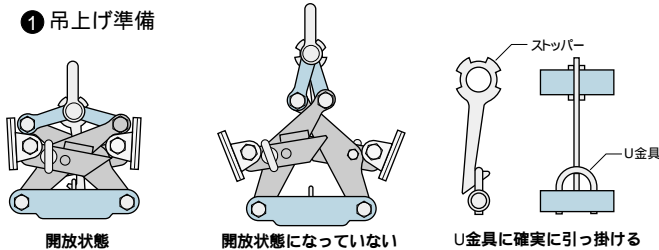
⚠ 長尺ものは安全上必ず天秤使用の上、2点吊りを厳守して下さい。



マスターリング・ワイヤーロープ・割れ止めホルダー付

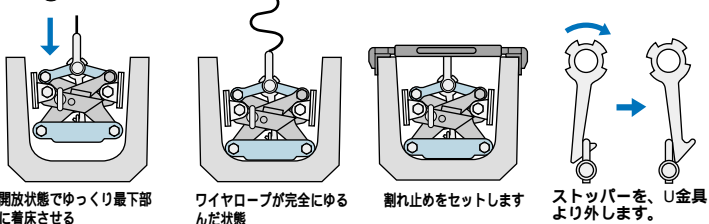
使い方

① 吊上げ準備



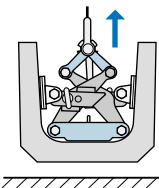
クランプを吊上げ上図のような開放状態になっているか、確認して下さい。開放状態になっていない場合は、ストッパーを本体のU金具に引っ掛け、再度吊上げると開放状態になります。

② U字溝へのセット



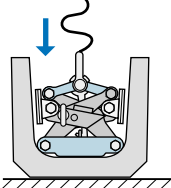
開放状態にしたクランプをU字溝の上に移動し、ワイヤーロープが完全にゆるむまで最下部に着床させます。次に割れ止めをクランプのすく横にセットします。この時、割れ止めのアーム面がピッタリとU字溝につくように、本体にある取っ手を回転させしっかりと締めます。次にストッパーをU金具より外します。これで吊上げ可能となります。

③ 吊上げ



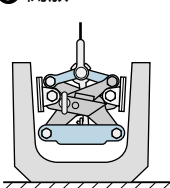
吊上げると自動的にクランプは締付け状態となり、クレーンを巻き上げるとU字溝を確実にクランプし吊上げます。

④ 搬送・着地

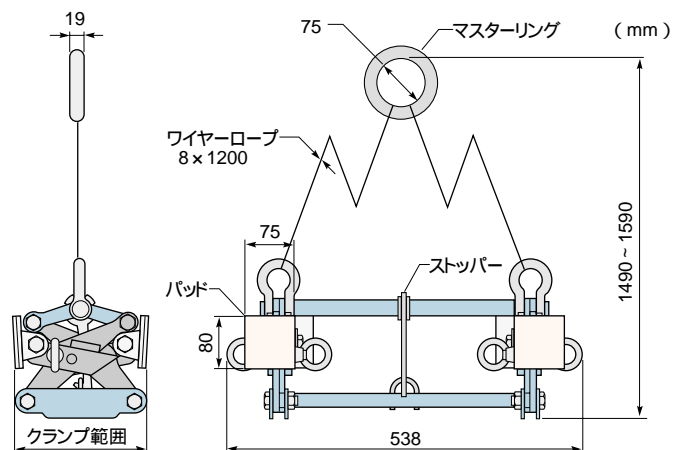


U字溝を所定の位置に搬送後、U字溝が確実に安定したか確認の後、ワイヤーロープが完全にゆるむまで巻き下して下さい。

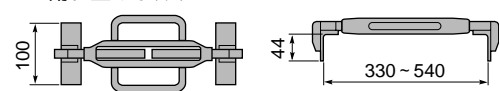
⑤ 開放



ストッパーをU金具に引っ掛け再度吊上げると、クランプが開放状態となり、クランプのみが移動でき次の作業へ移ることができます。



割れ止めホルダー



能力

品番	容量(kg)	クランプ範囲 (mm)	質量 (kg)	メーカー希望小売価格
BUC 240	500	第1段目 220 ~ 240 第2段目 260 ~ 290	12	64,220

INTERNAL EXPANDING LIFTING CLAMP for U-SHAPED CONCRETE GUTTERS Non-marring type

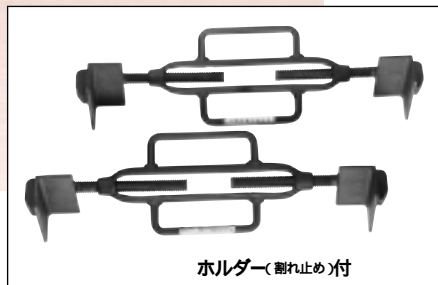
U字溝吊クランプ内張型 (無傷型)

BUC 300H・500H

各種U形側溝専用吊クランプ(キャバ調整式)

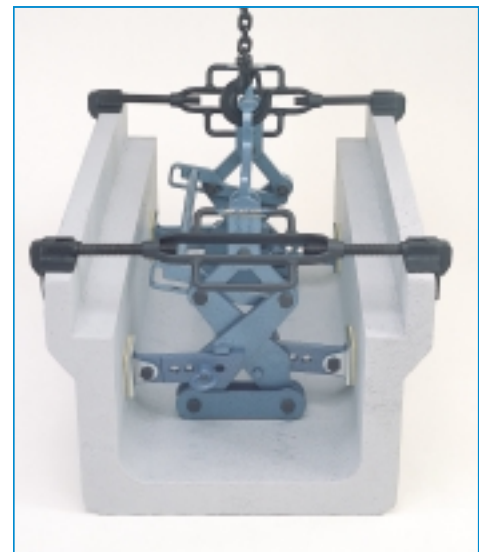
特長

- U字溝割れ止めホルダー付。(本体と必ずセットでご使用下さい。)
- 1台で4サイズまたは2サイズのクランプ範囲調整式。
- 拡張パッド(別売)の使用により尚一層キャバ拡大。
- 自動開放機構付で取外しが簡単。
- U字溝内側に傷を付けないよう、パッド部に耐久性のあるウレタンゴム装着。
- 吊具が道糸に接触せず、また側溝の外側に必要以上の空間が不要。



ホルダー(割れ止め)付

使用例



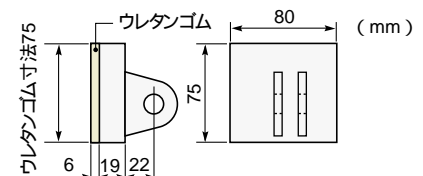
能力

品番	容量 (kg)	クランプ範囲 (mm)		質量 (kg)	メーカー希望小売価格
		通常時	拡張パッド使用時		
BUC 300H	1000	260	286 ~ 306	25	99,140
		310 ~ 330	336 ~ 356		
		360 ~ 380	386 ~ 406		
		410 ~ 430	436 ~ 456		
BUC 500H	2000	420 ~ 460	446 ~ 486	45	144,480
		520 ~ 560	546 ~ 586		

拡張パッドを使用すれば、クランプ範囲を広くすることができます。(別売)

拡張パッド(無傷型)

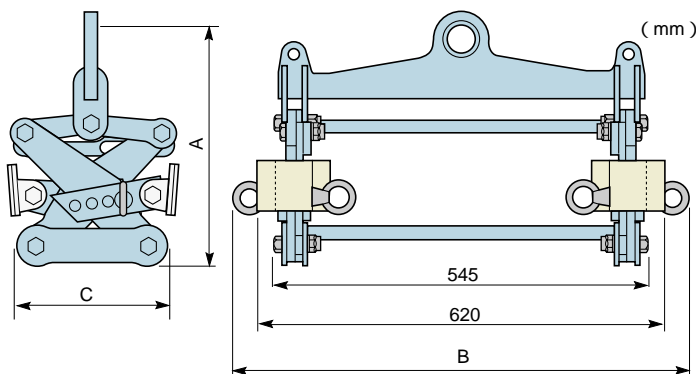
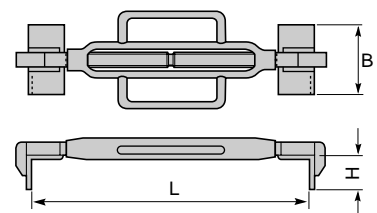
BUCPT



品番	メーカー希望小売価格
BUCPT	27,720

300H・500H共通4ヶセット(パッド取付割ピン付)

ホルダー



寸法表

(mm)

品番	A	B	C
BUC 300H	360 ~ 420	680	220
BUC 500H	480 ~ 580	700	480

寸法表

(mm)

品番	L	B	H
BUC 300H用	390 ~ 630	100	50
BUC 500H用	580 ~ 850	110	65