

U字溝吊クランプオート内張型 (無傷型)

BUC 1A・2A

各種U形側溝専用吊クランプ(自動着脱式)

特長

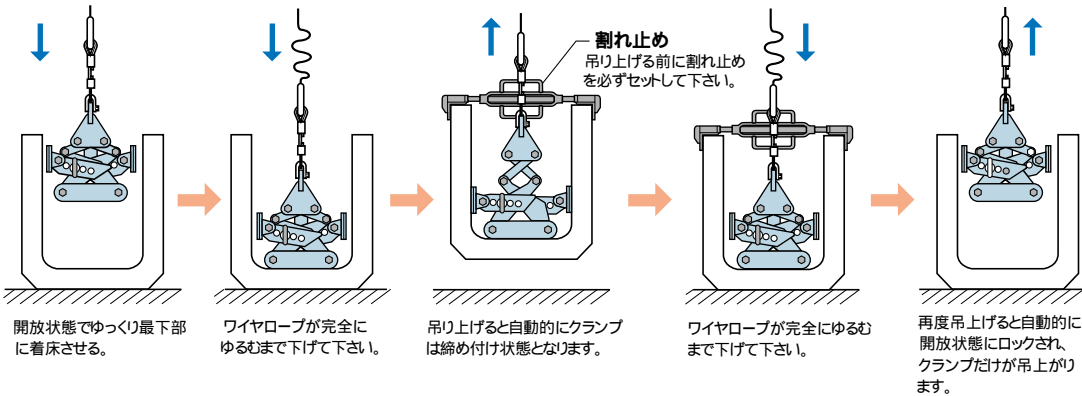
U字溝割れ止めホルダー付。(本体と必ずセットでご使用下さい。)
 クランプ範囲拡大の取替用ロングプレート付(4サイズ)
 1台で8サイズまたは7サイズのクランプ範囲調整式。
 完全自動着脱の繰返し作動により、作業が迅速かつ簡単。
 U字溝内側に傷を付けないよう、パッド部に耐久性のあるウレタンゴム装着。
 吊具が道糸に接触せず、また側溝の外側に必要以上の空間が不要。

能力

品番	容量 (kg)	クランプ範囲 (mm)		質量 (kg)	メーカー希望小売価格
		ショートプレート使用時	ロングプレート使用時		
BUC 1A	1000	220 ~ 270	400 ~ 450	19 (ショートタイプ)	188,210
		270 ~ 320	450 ~ 500		
		320 ~ 370	500 ~ 550	21 (ロングタイプ)	
		370 ~ 420	550 ~ 600		
BUC 2A	2000	250 ~ 300	400 ~ 450	34 (ショートタイプ)	365,260
		300 ~ 350	450 ~ 500		
		350 ~ 400	500 ~ 550	36 (ロングタイプ)	
		—	550 ~ 600		



オート機構で自動着脱

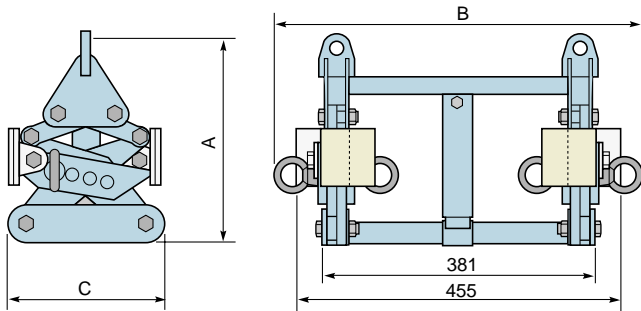
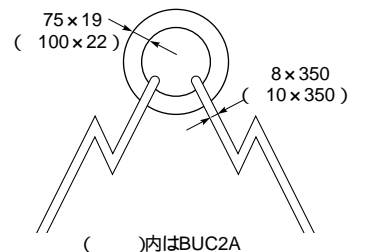


使用例



⚠ 長尺ものは安全上必ず天秤使用の上、2点吊りを厳守して下さい。

マスターリング・ワイヤー



寸法表

品番	A (mm)	B (mm)	C (mm)
BUC 1A	290 ~ 418	514	202
BUC 2A	350 ~ 480	536	250

