



BATCH LIFTING CLAMP for CONCRETE BANK BLOCK

間知ブロックマトメ吊 (ワイヤーロープ・プ・リング付)



使用例



KBC 500 500W

くびれのある間知ブロック専用吊具

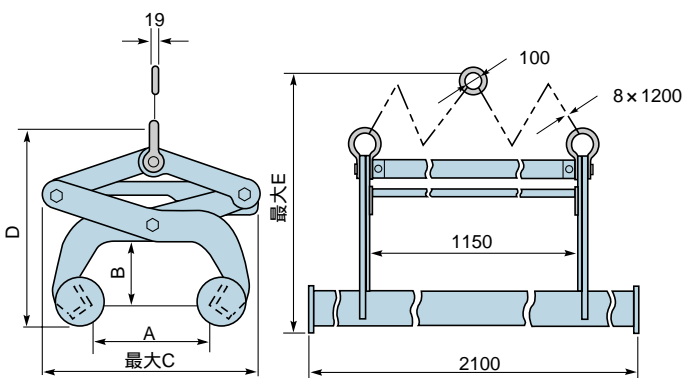
特長

間知ブロックを7個までまとめて吊上げますので、運搬、積込み、積降しに最適。
 自動開放機構により着脱の操作が簡単。
 ワイド型はつかみ巾、高さともワイドになり、対象ブロックが拡大。
 間知ブロックの重量に比例して、挟持力が増加し安全確実。
 シンプルな機構でスムーズに確実に作動し、消耗が少なく堅牢。

能力

品番	容量 (kg)	クランプ範囲 (mm)	質量 (kg)	つかめる間知ブロックの形状 くびれのあるもの 7個 	メーカー希望 小売価格
KBC 500	500	60 ~ 240	40		87,730
KBC 500W	500	60 ~ 270	43		99,140

コンクリート二次
製品用吊クランプ類

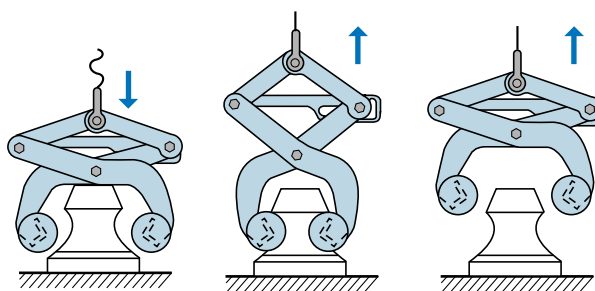


寸法表

(mm)

品番	A (最大開口巾)	B (つかみ高さ)	C	D	E
KBC 500	270	130	460	400 ~ 660	1750
KBC 500W	300	230	600	470 ~ 780	1940

自動開放機構



- ① ストッパーを開放状態にして本体を吊り上げ、爪部を間知ブロックのくびれ部分いっぱいに入れて下さい。
- ② 十分に入ったらストッパーを外し、本体を吊り上げますと爪が開いて間知ブロックを吊り上げられます。
- ③ 目的場所へおろすと、ストッパーが自動的に掛かり開放状態となり吊具のみ吊り上げられます。