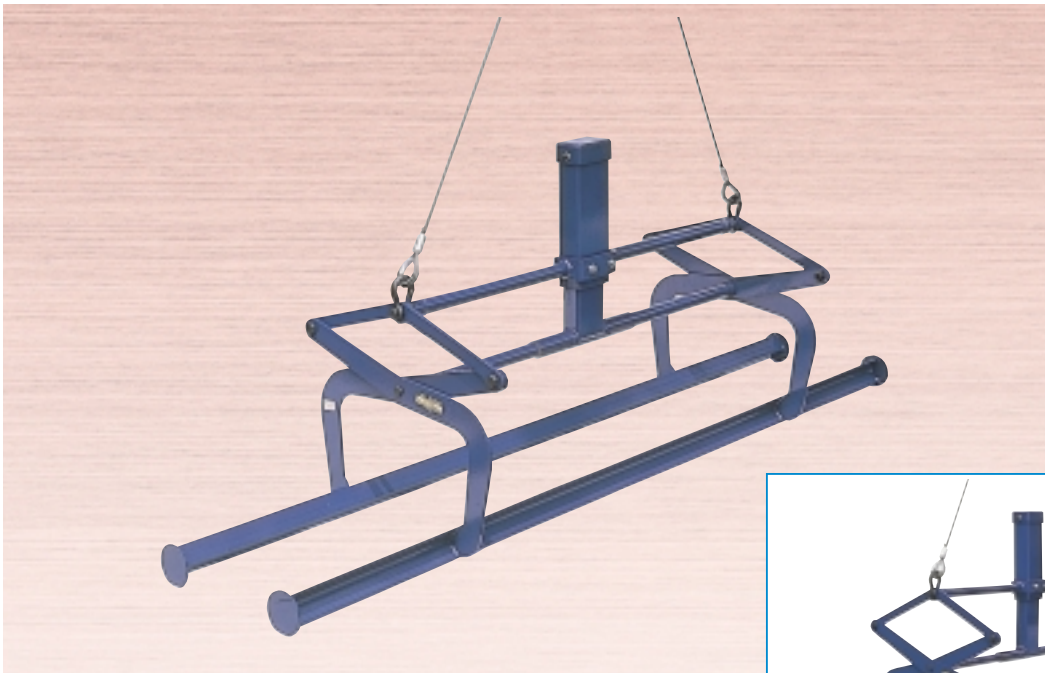


AUTOMATIC BATCH LIFTING CLAMP for CONCRETE BANK BLOCK

間知ブロックマトメ吊オートタイプ (ワイヤーロ-プ・リング付)

KBC 500WA

くびれのある間知ブロック
専用吊具
(自動着脱型)



使用例

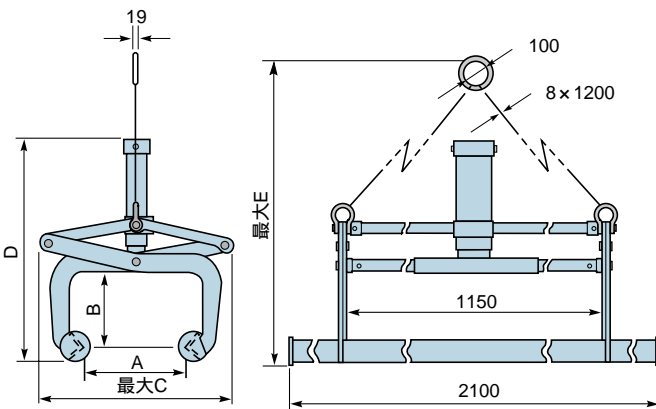


特長

間知ブロックを7個までまとめて吊上げますので、運搬、積み込み、積降しに最適。オート(自動着脱)式ですので、従来の手動式吊具より作業がスピードアップ。オート(自動着脱)式ですので、着脱の繰返し作動により作業がオペレーター1人で抜群の作業性。間知ブロックの重量に比例して挟持力が増加し安全確実。シンプルな機構でスムーズに確実に作動し、消耗が少なく堅牢。

能力

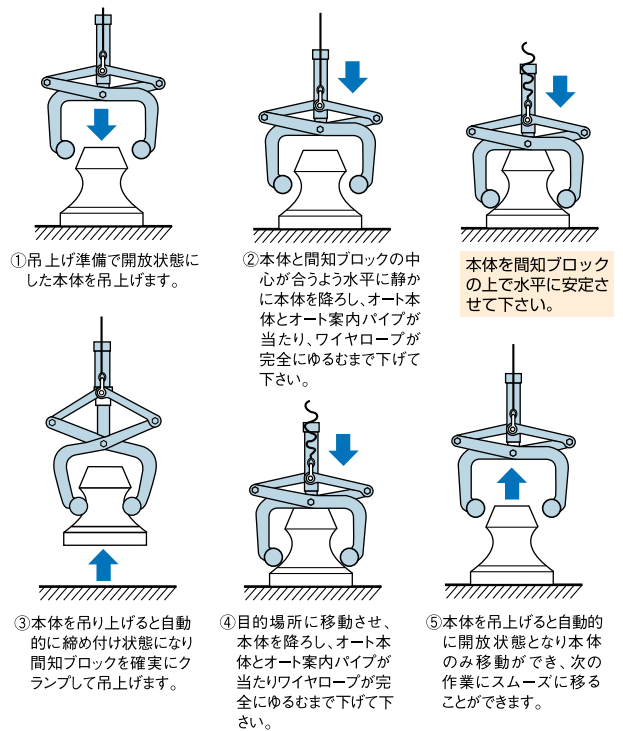
品番	容量 (kg)	クランプ範囲 (mm)	質量 (kg)	つかめる間知ブロックの形状くびれのあるもの7個	メーカー希望小売価格
KBC 500WA	500	60~270	56		153,560



寸法表

品番	A (最大開口)	B (つかみ高さ)	C	D	E
KBC 500WA	300	230	600	700~1010	1940

自動着脱機構



以下 - を繰り返し、クレーンの移動・上下だけで間知ブロックをマトメてすばやく運搬することができます。

コンクリート二次
製品用吊クランプ類