

LIFTING CLAMP for U-SHAPED CONCRETE GUTTERS with DROP DOWN LID Non-marring type

落ふた式U字溝吊クランプ (無傷型) (2台1組)

CUC 500・1000

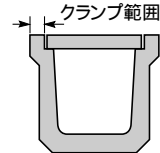
落フタ式U字溝専用吊クランプ。

特長

- 落フタ式U字溝の側壁にぴったりフィットする無傷型クランプ。
- シンプル形状で強靱・軽量。
- パッドはウレタン加工で、製品にキズをつけず耐久性も抜群。

ご注意

落フタ式U字溝 (JIS規格品)



2台1組にてご使用下さい。  
ストレートタイプのU字溝の吊上げには、使用できません。  
クランプをセットする場合、ワイヤロープの吊り上げ角度を30°以内にして下さい。

能力

品番	容量 (kg)	クランプ範囲 (mm)	質量 (kg)	メーカー希望小売価格
CUC 500	1000	40~60	6	35,970
CUC1000	2000	65~90	15	59,000

容量・標準価格は2台1組の数値です。

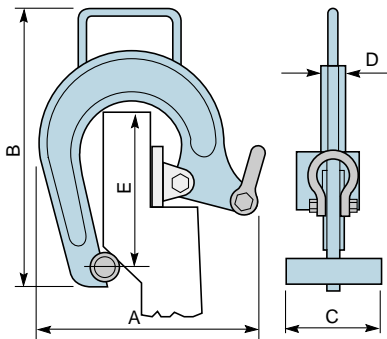
寸法表

品番	A	B	C	D	E
CUC 500	290	365	100	24	200
CUC1000	400	460	120	30	230

(mm)



⚠ 安全上必ず2点吊り以上を厳守して下さい。



LIFTING HOOK for CONCRETE UPSIDE DOWN GUTTERS (Ceiling open type)

可変側溝吊クランプ

KSC 1・2

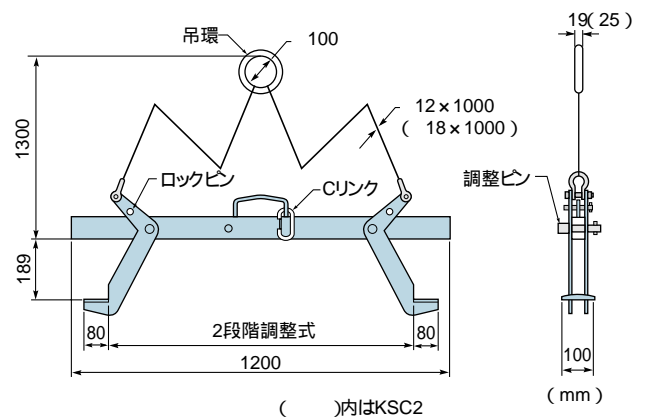
特長

- 吊具が道糸に接触せず、また側溝の外側に余分な空間が不要。
- 調整ピンにより、キャパ2段階調整式。
- 吊環をCリンクに引っ掛けることにより、吊具が解放状態を保持。

使用例



マスターリング・ワイヤー付



能力

品番	容量 (ton)	適用範囲 (mm) 2段階調整式	質量 (kg)	メーカー希望小売価格
KSC 1	1	490~505	20	39,560
KSC 2	2	990~1050	30	69,220