

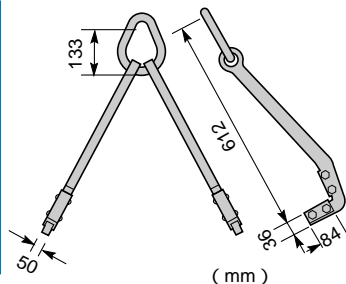
LIFTING HOOK for CONCRETE MATERIAL Non-marring type

コンクリート二次製品用吊フック (無傷型) (2台1組)



HHC 1W

使用例



トラックでの積み降ろしに

特長

コンクリート製品専用の吊フック。
フックの先端部にウレタンゴム取付けにより製品の損傷保護。

能力

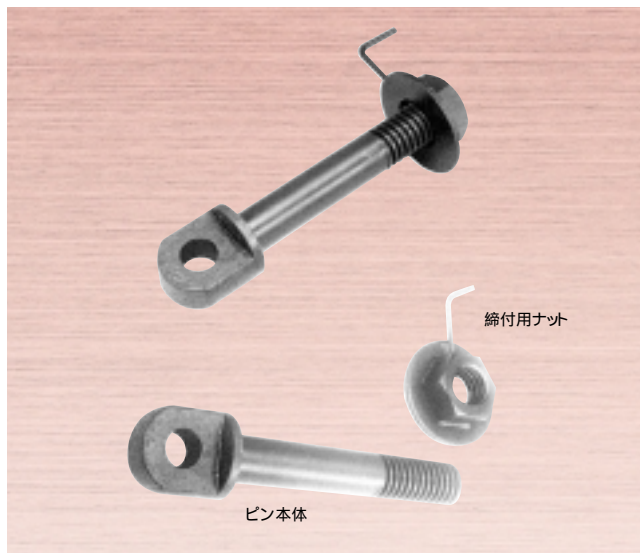
品番	容量 (kg)	使用最大厚 (mm)	質量 (kg)	メーカー希望小売価格
HHC 1W	2000	100	10	84,560

容量・標準価格は2台1組の数値です。

⚠️ 安全上必ず2点吊り以上を厳守して下さい。

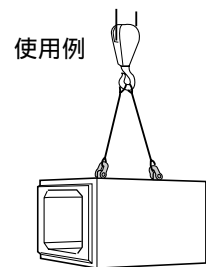
LIFTING PIN FOR CONCRETE BOX CALVART

コンクリート二次製品用吊ピン



TM 45

シャックル・ワイヤロープを使用して、ボックスカルバートの立吊り・運搬に便利です。



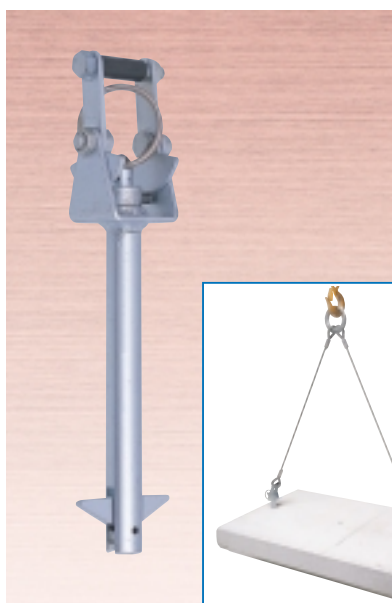
能力

品番	容量 (ton)	吊穴径 (mm)	吊穴部のコンクリート厚 (mm)	適用シャックル	質量 (kg)	メーカー希望小売価格
TM 45	4	46~55	170~225	JIS SB-28	6	17,550

適用ワイヤロープ / JIS4号6×24 / 24mm以上 / 長:吊穴ピッチ長以上

LIFTING PIN for PANEL

パネル用吊ピン PAT.P.

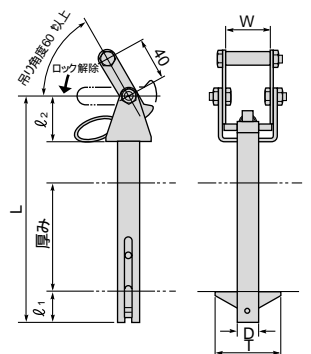
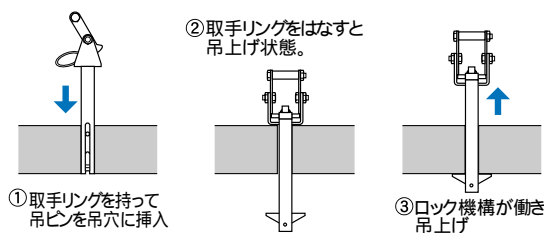


PIN 20-30 吊穴付製品専用吊ピン

特長

吊穴があれば、ワンタッチで安全確実。
取手リングを持って、吊ピンを吊穴に入れ、取手リングを離すと自動的に吊ピンのセットが完了。
吊上げ中は、ロック機構が働き耐振性もあり安全確実。

使用例



能力・寸法表

品番	容量 (1本当り)	適用範囲 (mm)		寸法 (mm)						質量 (kg)	メーカー希望小売価格
		穴径	厚み	L	ℓ ₁	ℓ ₂	W	T	D		
PIN 20	40kg	20	70~100	210	29	43	40	60	19	1	17,860
PIN 30	100kg	30	90~120	267	38	52	48	80	28	2	27,700

⚠️ 吊上げに際してパネルの強度を確認して下さい。