



BALANCE, Adjustable Span type

# 天秤 (上部ワイヤロープ・リング付キャパ調整式)

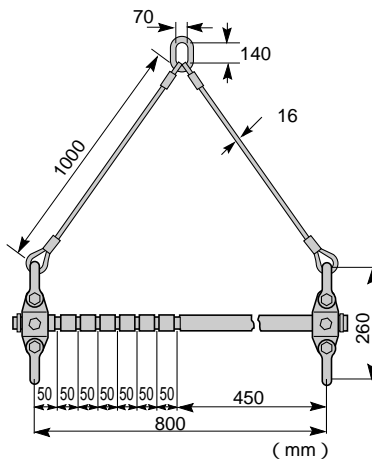
## LSB 2H

バランスのよい安全な吊り上げ作業に最適

### 特長

長尺ものの吊上げ作業及びバランス保持に、吊クランプとの併用により安全確保。  
吊り上げ物の大きさ、長さにより450～800mmの8段階調整式。

使用例



### 能力

品番	容量 (kg)	スパン位置 (mm)	質量 (kg)	メーカー希望小売価格
LSB 2H	2000	450・500・550 600・650・700 750・800	20	44,850

コンクリート二次  
製品用吊クランプ類