

特長

スプリング式締め付けロック機構で、無負荷状態でもクランプは確実なグリップ。  
 吊上げ荷重に比例して、グリップ力がより強固に増加する機構。  
 遠隔操作で締め付けロックの解除ができ、高所での危険な取り外し作業が不要。(遠隔操作用ロープ1.5m付)  
 片面のスパイク付ウレタンパッドがガッチリとグリップし、尚一層安全確実。  
 パネル等の表面に傷を付けないよう、ウレタンゴムを片面に装着。

⚠ 天秤を使用して、2台 / 1組にてのご使用を厳守して下さい。  
 天秤セット特別価格でご提供!!(P.138参照)



遠隔操作  
開放機構付



MOLDED FRAME・PANEL LIFTING CLAMP

型枠・パネル吊クランプ PAT.

PTC 100

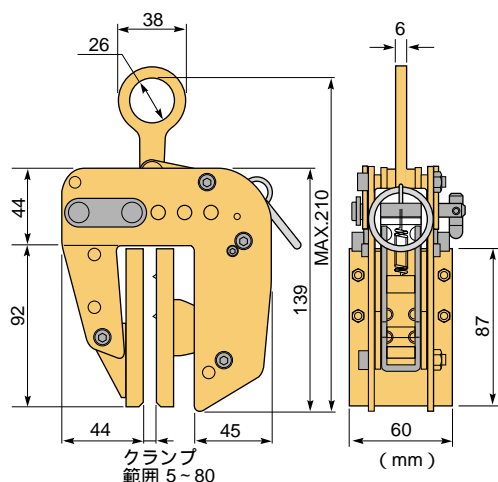


超軽量コンパクトタイプ

つかみ巾: 5 ~ 80mm  
 容量: 100kg / 1台  
 (必ず2台一組にてご使用ください)  
 セット品番 PTC 100S

型枠・木製パネルの吊上げ施工に最適。  
 パネル等の厚みに合わせてクランプ範囲5段階調整式。

サイディングボード・外壁用化粧パネル・断熱外壁材・木質系パネルなど。  
 ALC、押出成型板には使用しないでください。



使用例



能力

品番	容量 (kg)	適用範囲 (mm)	質量 (kg)	メーカー希望小売価格
PTC100	100	5 ~ 20	1.8	17,230
		20 ~ 35		
		35 ~ 50		
		50 ~ 65		
		65 ~ 80		
PSC100	100	0 ~ 20	3.5	33,810
		20 ~ 40		

PANEL LIFTING CLAMP

パネル吊クランプ PAT.

PSC 100

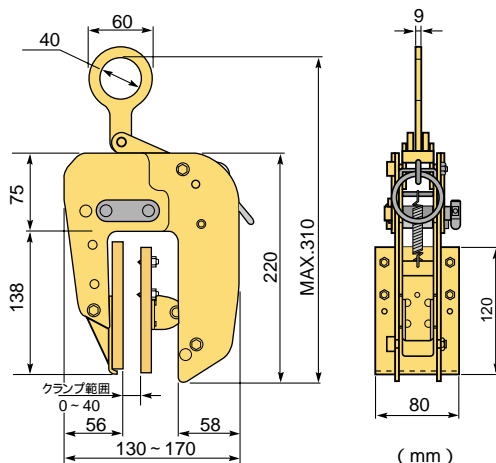


超軽量コンパクトタイプ

つかみ巾: 0 ~ 40mm  
 容量: 100kg / 1台  
 (必ず2台一組にてご使用ください)

セット品番 PSC 100S

木製パネルの吊上げ施工に最適  
 パネル等の厚みに合わせてクランプ範囲2段階調整式。



使用例

