

特長

スプリング式締め付けロック機構で、無負荷状態でもクランプは確実なグリップ。  
 吊上げ荷重に比例して、グリップ力がより強固に増加する機構。  
 遠隔操作で締め付けロックの解除ができ、高所での危険な取り外し作業が不要。(遠隔操作用ロープ1.5m付)  
 片面のスパイク付ウレタンパッドがガッチリとグリップし、尚一層安全確実。  
 パネル等の表面に傷を付けないよう、ウレタンゴムを片面に装着。

⚠ 天秤を使用して、2台 / 1組にてのご使用を厳守して下さい。  
 天秤セット特別価格でご提供!! (P.138参照)



遠隔操作  
開放機構付



PANEL・BEAM LIFTING CLAMP

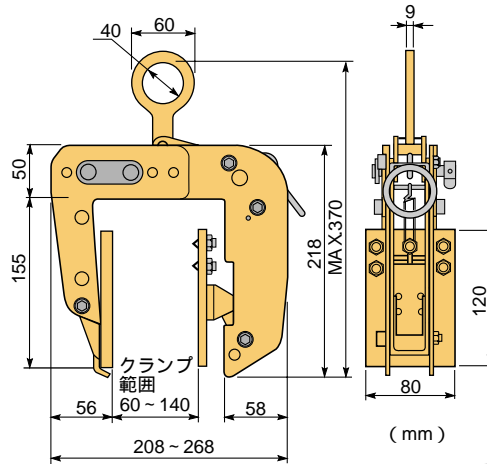
パネル・梁吊クランプ PAT.

PTC 150



ワイドタイプ  
 つかみ巾：60～140mm  
 (2～4.5寸)  
 容量：150kg / 1台  
 (必ず2台一組にてご使用ください)

セット品番 PTC 150S



木製パネル、特にツーバイフォー(2×4)住宅パネルの吊上げ  
 施工、また木質梁の吊り上げ・移動に最適。

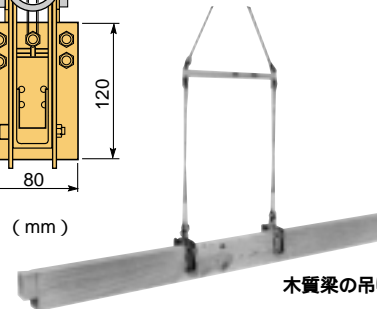
パネル等の厚みに合わせてクランプ範囲4段階調整式。

ALC、押出成型板には使用しないでください。

使用例



パネルの吊り上げ



木質梁の吊り上げ

2×4 PANEL LIFTING CLAMP

2×4 パネル吊クランプ PAT.



PTC 200

2×4住宅パネルに最適  
 ワイドタイプ

つかみ巾：35～135mm  
 (1～4.5寸)  
 容量：200kg / 1台  
 (必ず2台一組にてご使用ください)

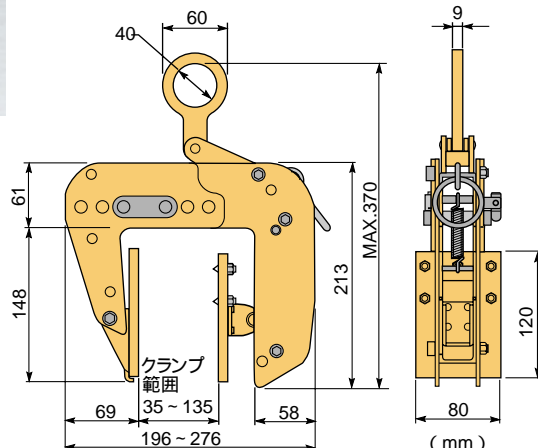
セット品番 PTC 200S

能力

品番	容量 (kg)	適用範囲(mm)	質量 (kg)	メーカー希望 小売価格
PTC150	150	60～80	3.6	29,350
		80～100		
		100～120		
		120～140		
PTC 200	200	35～55	4.0	33,500
		55～75		
		75～95		
		95～115		
		115～135		

木製パネル、特にツーバイフォー(2×4)住宅パネルの吊上げ施工はすべてクリアー。  
 パネル等の厚みに合わせてクランプ範囲5段階調整式。

ALC、押出成型板には使用しないでください。



使用例



ハウジング  
クランプ  
類用