

PANEL・BEAM LIFTING CLAMP

パネル・梁吊クランプ PAT.

⚠ 天秤を使用して、2台 / 1組にてのご使用を厳守して下さい。  
天秤セット特別価格でご提供!!( P.138参照 )



超ワイドタイプ

つかみ巾：80～180mm  
(3～6寸)

容量：250kg / 1台  
(必ず2台一組にてご使用ください)

セット品番 PTC 250S

特長

スプリング式締め付けロック機構で、無負荷状態でもクランプは確実なグリップ。  
吊上げ荷重に比例して、グリップ力がより強固に増加する機構。  
遠隔操作で締め付けロックの解除ができ、高所での危険な取り外し作業が不要。  
(遠隔操作用ロープ1.5m付)  
片面のスパイク付ウレタンパッドがガッチリとグリップし、尚一層安全確実。  
パネル等の表面に傷を付けないよう、ウレタンゴムパッドを片面に装着。

PTC 250

木製パネル、特にツーバイフォー(2×4)、ツーバイシックス(2×6)住宅パネルの吊上げ施工に最適です。  
パネル等の厚みに合わせてクランプ範囲5段階調整式。

ALC、押出成型板には使用しないでください。



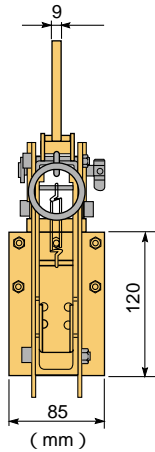
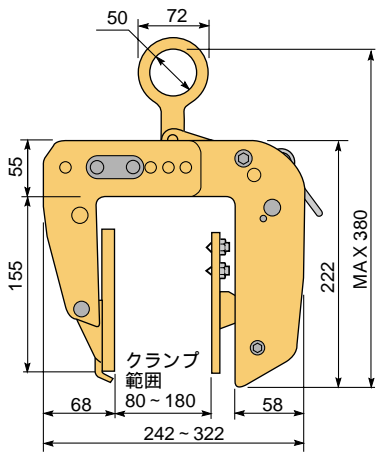
使用例



パネルの吊り上げ

能力

品番	容量 (kg)	適用範囲 (mm) 5段階調節	質量 (kg)	メーカー希望 小売価格
PTC 250	250	80～100	5.8	43,860
		100～120		
		120～140		
		140～160		
		160～180		



木質梁の吊り上げ

WOODEN BEAM LIFTING CLAMP (Double Cam Type)

木質梁専用吊クランプ PAT.

BLC 200

ハウジング  
吊クランプ類  
専用



ダブルカムタイプ

つかみ巾：105～120mm (3.5～4寸)

容量：200kg / 1台 (必ず2台一組にてご使用ください)

セット品番 BLC 200S

特長

スプリング式締め付けロック機構で、無負荷状態でもクランプは確実なグリップ。  
吊上げ荷重に比例して、グリップ力がより強固に増加する機構。  
遠隔操作で締め付けロックの解除ができ、高所での危険な取り外し作業が不要。  
(遠隔操作用ロープ2m付)

木質梁の吊上げ施工に最適



能力

品番	容量 (kg)	適用範囲 (mm)	質量 (kg)	メーカー希望 小売価格
BLC 200	200	105～120	3.7	19,870

使用例

