

## 2×4 PANEL LIFTING CLAMP

### 2×4 パネル専用吊クランプ PAT.P. (ツブパイフォー)



#### PFC 250

ツブパイフォー(2×4)工法による住宅用パネル専用吊クランプ

#### 特長

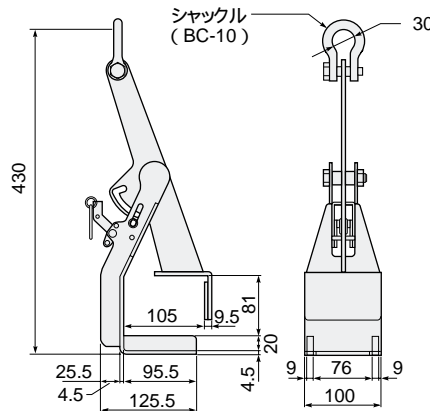
吊上げロック、開放ロック機構付。  
吊上げロック状態時、無負荷でもクランプは、はずれない。  
クランプ本体下部に穴を開けているため、吊位置に釘等が突起していてもクランプ可能。  
パネル外側の表面に傷を付けないよう、ウレタンゴムを片面に装着。  
吊上げロック解除用操作ロープ(1.5m)付。

使用例



#### 能力

品番	容量 (kg)	質量 (kg)	メーカー希望小売価格
PFC 250	250	3	25,970



## HORIZONTAL LIFTING CLAMP for ALC PANELS

### ALCパネル水平吊クランプ PAT.



#### UGC 200W

つかみ巾: 450~610mm

容量: 200kg / 1台 (1台にてご使用ください)

ALC床パネルの吊上げ・敷設に最適

#### 特長

床パネル、U字溝ふたの運搬・敷設が1人作業でカンタン。  
ワークの中に合せて、ハンドル操作によるクランプ範囲調整式。  
ねじ式締付ロックでワークをガッチリクランプし、安全確実。

#### 能力

品番	容量 (kg)	適用範囲 (mm)	質量 (kg)	メーカー希望小売価格
UGC 200W	200	450~610	18	62,360

使用例

