

2-POINT LIFTING BALANCE

2点吊用天秤

安全とバランスよい吊り上げ作業のための専用天秤。

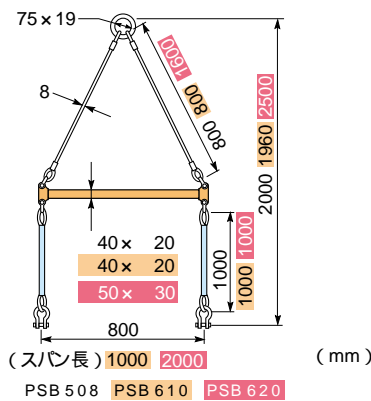
容量:500kg用、600kg用
 スパン:400、800、1000、2000mm
 (スリングベルト・シャックル付)

能力

品番	容量 (kg)	スパン長 (mm)	質量 (kg)	適合パネル吊クランプ	メーカー希望小売価格
PSB 508	500	800	5.2	PSC100・PTC100・150・200・BLC200	24,330
PSB 610	600	1000	6.0	PTC250	26,320
PSB 620	600	2000	7.2	PTC150・200・250・BLC200	28,390
PSB 604F	600	400	3.1	PAC260・PSC260	13,400
PSB 610F	600	1000	8.5	PAC260・PSC260	33,340



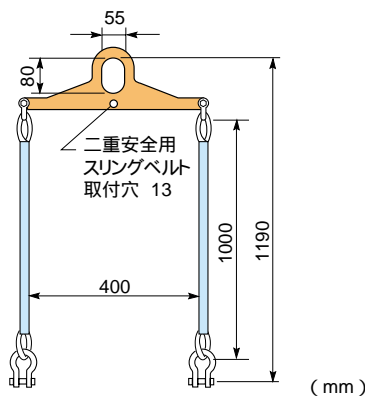
PSB 508・610・620



使用例



PSB 604F 縦貼用



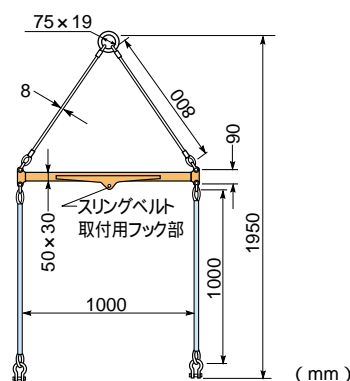
使用例



PSB 604F・610Fには、二重安全のためのスリングベルト取り付け用のフック部を設けています。作業をより安全に行うためにご利用ください。



PSB 610F 横貼用



使用例



ハウジング類用
吊クランプ類用