



MULTI CRANES

マルチクレーン



SMC 500H・1000H

クレーン設備の無い作業現場、又は、届かない場所においての、吊り上げ移動に最適です。

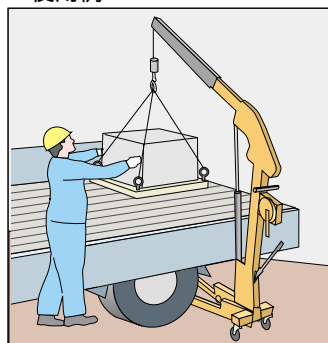
用途

車輛・農作業機械・工作機械・コンベアライン等のメンテナンス作業  
車輛等への荷物の積み込み・積み降ろし作業

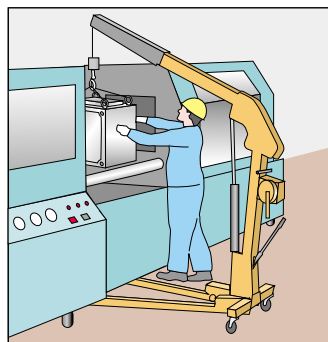
特長

アーム長さは3段階調節式。  
移動は、車輪にてスムーズに出来ます。  
アーム駆動は油圧を使用し楽に上下出来ます。  
手動ウインチにて、荷物の吊上げ・下げが出来ます。  
アーム・足は、折りたたみ式なので、コンパクトになり、いつでも何処でも使用出来ます。

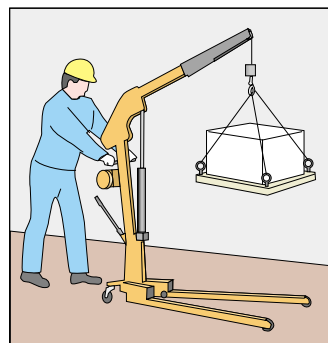
使用例



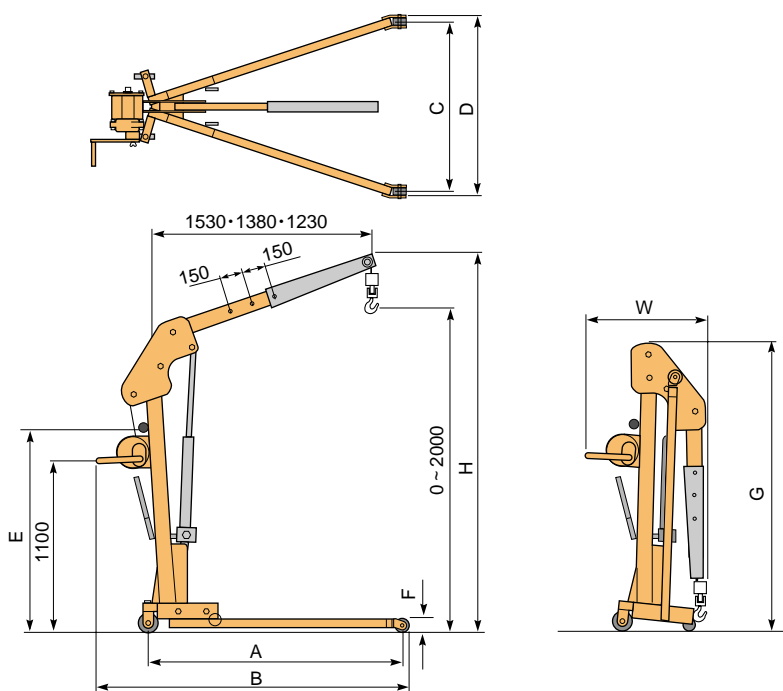
トラック及びライトハンの荷台への荷物の積み降ろしに。



機械へのワークの着脱に。



吊荷状態での手押し移動に。



能力

品番	容量(kg)	A	B	C	D	E	F	G	H	W	質量(kg)	メーカー希望小売価格
SMC 500H	500	1,630	2,000	1,070	1,130	1,300	90	1,825	2,430	750	135	225,200
SMC 1000H	1,000	1,815	2,180	1,090	1,165	1,350	110	1,870	2,450	1,000	200	268,500

クレーン類