

PILLER FITTING TYPE( BOLT.NUT TYPE )

ジブクレーン 柱取付・ボルト・ナット型

JBC 1520HF ~ 4840HF

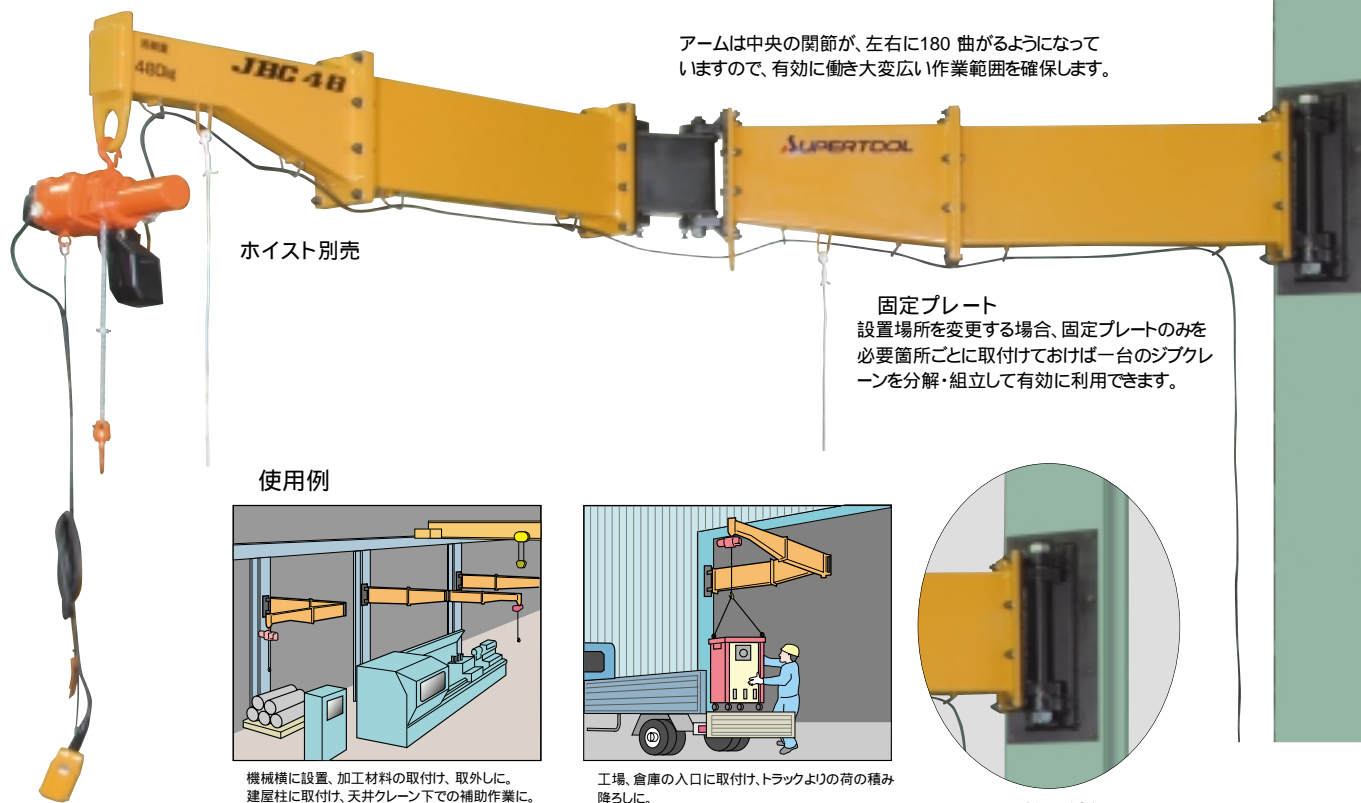
自在関節式

建屋等のH鋼の柱に、ボルト穴をあけてフランジを固定し組立設置。

特長

天井の低いところでも、上部よりの引っ張り部がないため、空間を有効に活用。  
アームの組立、分解が非常に簡単。

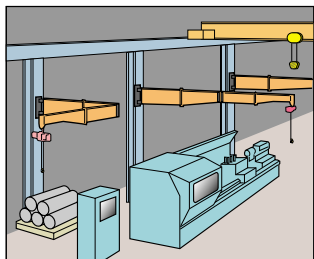
アームは中央の関節が、左右に180 曲がるようになって  
いますので、有効に働き大変広い作業範囲を確保します。



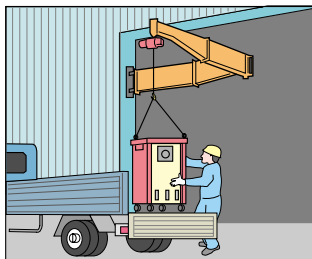
ホイスト別売

**固定プレート**  
設置場所を変更する場合、固定プレートのみを  
必要箇所ごとに取付けておけば一台のジブクレー  
ンを分解・組立して有効に利用できます。

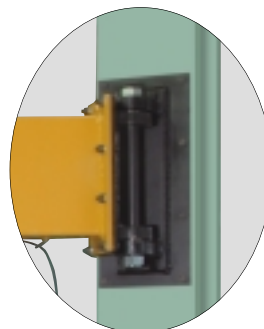
使用例



機械横に設置、加工材料の取付け、取外しに。  
建屋柱に取付け、天井クレーン下での補助作業に。



工場、倉庫の入口に取付け、トラックよりの荷の積み  
降ろしに。  
溶接機、工具機器等の吊上げ移動に。

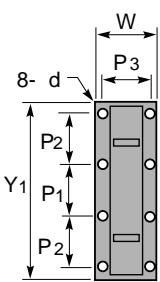


**柱取付部**  
(ボルト・ナットで固定)

規定強度以上の柱であれば取付け  
高さを自由に設定できます。  
(取付けはユーザー様にての施工になります。)

固定プレート寸法

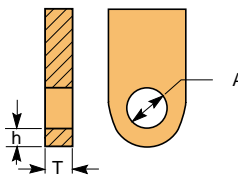
(mm)



品番	W	Y1	P1	P2	P3	d
JBC 1520HF						
JBC 1530HF	210	480	150	150	180	14
JBC 1540HF						
JBC 2520HF						
JBC 2530HF	230	550	180	170	200	14
JBC 2540HF						
JBC 4820HF						
JBC 4830HF	280	665	225	200	240	18
JBC 4840HF						

ホイスト取付部フック寸法

(mm)



	A	T	h
150kg	60	10	15
250kg	60	14	15
480kg	82	16	19

掲載仕様以外に、ユーザーさまのご要望に応じまして、  
特注にて即刻対応いたしますのでご一報ください。

(mm)

品番	容量(kg)	アーム長 S	質量(kg)	メーカー希望小売価格
JBC 1520HF	150	2,043	65	194,600
JBC 1530HF		3,043	78	230,300
JBC 1540HF		4,043	100	240,800
JBC 2520HF	250	2,036	102	231,300
JBC 2530HF		3,036	129	240,000
JBC 2540HF		4,036	156	291,900
JBC 4820HF	480	2,038	197	335,000
JBC 4830HF		3,038	251	402,100
JBC 4840HF		4,038	291	424,300

荷重センサー付

ニューシリーズ

型式	品番	メーカー希望小売価格
ボルト・ナット型	JBC 1520HFS	262,300
	JBC 1530HFS	298,100
	JBC 1540HFS	308,100
	JBC 2520HFS	299,000
	JBC 2530HFS	307,800
	JBC 2540HFS	359,500
	JBC 4820HFS	403,500
	JBC 4830HFS	469,900
	JBC 4840HFS	491,600

運賃及び施工費は別途請求させていただきます。