



STATIONARY TYPE(H SHAPED STEEL ARM TYPE)

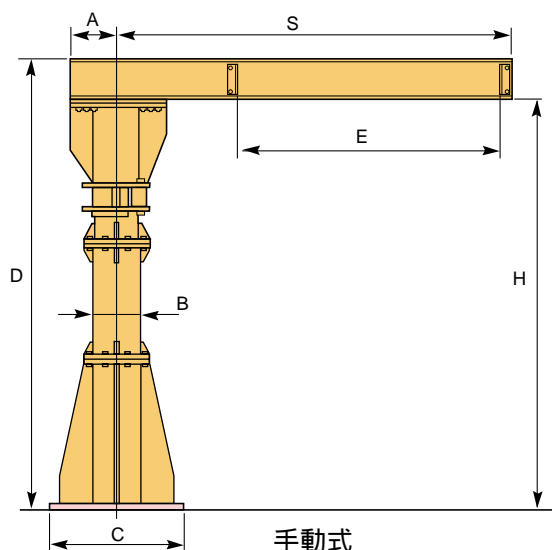
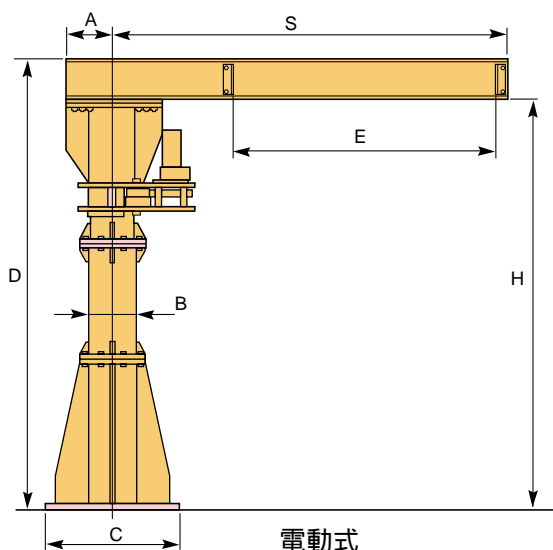
床固定式(アームH鋼型)電動旋回式 / 手動旋回式(受注生産品)

ユーザー様のご要望に応じまして即刻対応いたします。

JHC 500K ~ 2800K

特長

アームがH鋼であるため重量物の上下・移動等に最適。
 ア・ムは360 旋回式(電動式は340 °)で作業範囲が大きい。



標準仕様

品番	容量(ton)	旋回速度(r.p.m)		質量(kg)		使用電力(kw)		旋回角度(度)	
		電動	手動	電動	手動	電動	手動	電動	手動
JHC 500K	0.5	1		800	700	0.2	340	360	
JHC 1000K	1	0.75		1,300	1,200				
JHC 2000K	2	0.5		2,150	2,000	0.4	340	360	
JHC 2800K	2.8	0.5		2,750	2,600				

特定以外は電動・手動共通

標準寸法

(mm)

品番	寸法		形鋼寸法 高×巾×厚	A		B	C	D	E使用範囲	備考
	S	H		電動	手動					
JHC 500K	5,000	3,000	250×150×7.5	500	500	268	1,000	3,250	4,000	
JHC 1000K	5,000	3,000	300×150×10	600	600	356	1,400	3,300	4,000	
JHC 2000K	5,000	3,000	400×150×10	850	700	407	1,700	3,400	4,000	
JHC 2800K	5,000	3,000	450×175×13	850	850	458	2,000	3,450	4,000	

運賃及び施工費は別途請求させていただきます。