

STATIONARY TYPE(Built-in Hoist TYPE)

床固定式(ホイスト内蔵型) (受注生産品)

ユーザー様のご要望に応じまして即刻対応いたします。

JBC 1526KW ~ 4826KW

自在関節式

特長

アームにホイストを内蔵しているため揚程が高い。
 コンクリート床の任意の場所にアンカーボルトで固定設置。
 クリーンルーム仕様にも対応。
 アーム全体の旋回及び自在関節により、大きな作業範囲を確保。



床アンカー固定部

床にアンカーボルトで直接固定
 規定強度以上のコンクリート床であれば
 設置場所は自由です。
 (取付けはユーザー様にての施工になります。)

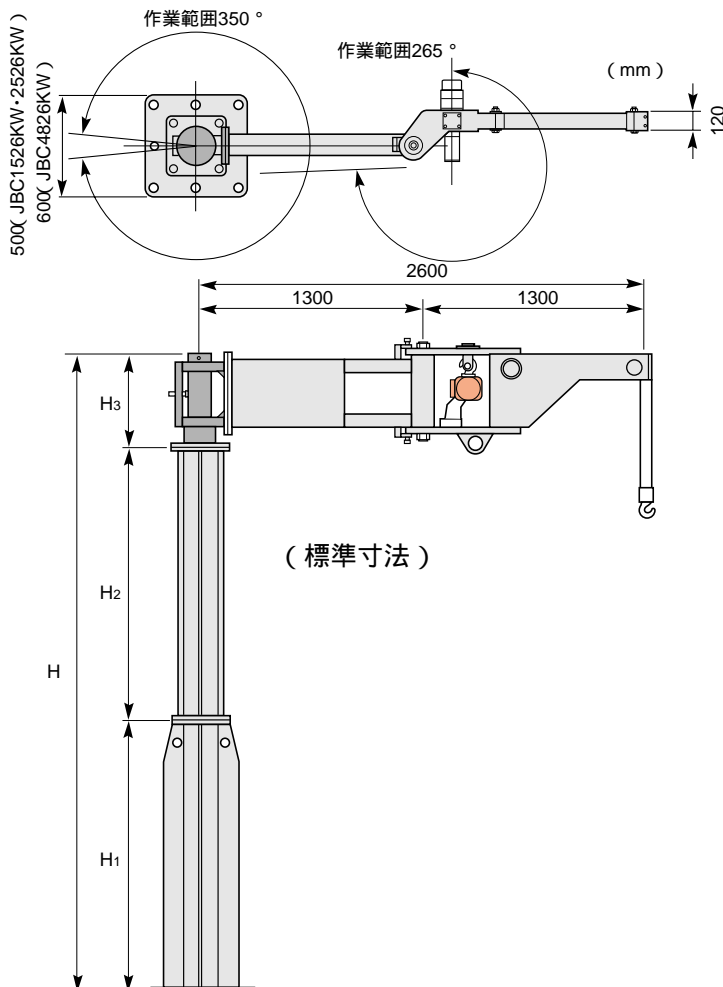
標準仕様

品番	容量(kg)	質量(kg)	揚程(m)	備考
JBC 1526KW	150	280	3.0	
JBC 2526KW	250	450	3.0	
JBC 4826KW	480	600	3.0	

標準寸法

(mm)

品番	H	H ₁	H ₂	H ₃
JBC 1526KW	3,260	1,430	1,430	400
JBC 2526KW	3,250	1,385	1,385	480
JBC 4826KW	3,355	1,400	1,400	555



運賃及び施工費は別途請求させていただきます。