

MOVABLE TYPE

移動式 PAT.

JBC 1020C・2020C

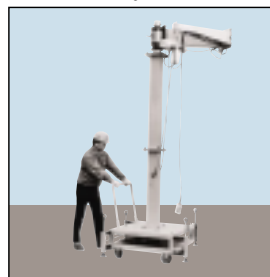


◆使用時は必ず四方向のアウトリガーの足を張り出して安定させて下さい。

特長
 キャスターがついてどこでも自由に移動可能。
 使用時に四方向のアウトリガーの足を張り出し、土台をがっしり固定することにより安定し作業が安全。
 クリーンルーム仕様にも対応。

アームは中央の関節が左右に180°曲がるようになっておりますので、有効に働き大変広い作業範囲を確保します。
 周りに障害物がない場合に、アーム全体が360°回転できますので、作業範囲が広く大変好評です。

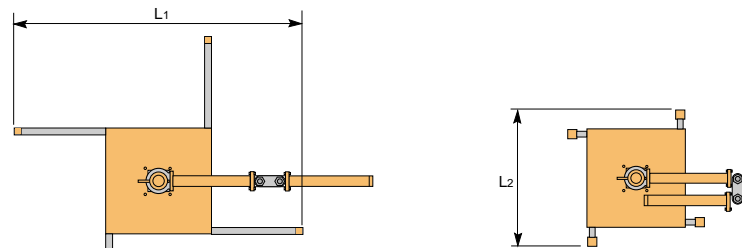
必要な時、必要な場所で使えて大変便利です。



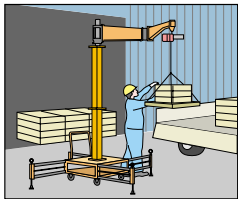
簡単に移動!

(移動は必ずアームをたたんで固定して行ってください。)

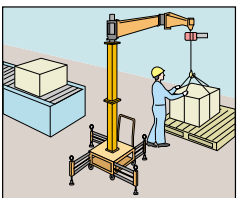
◆荷を吊上げたまま移動しないでください。



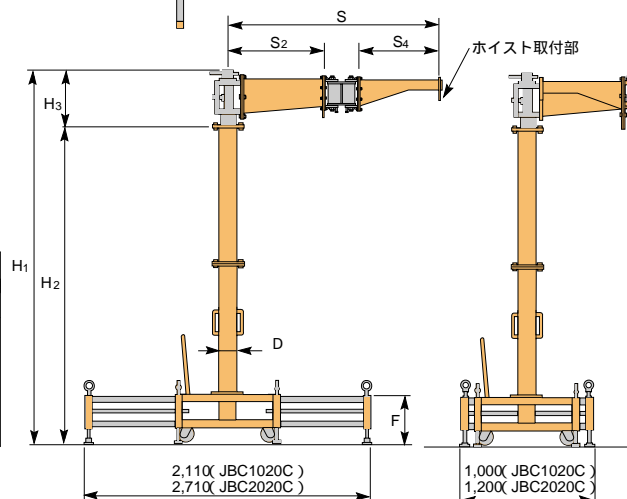
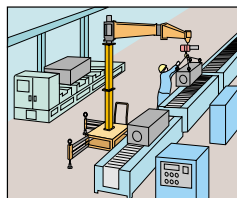
使用例



トラック等での荷の積み降ろしに!



工場での製品の積み降ろしに!



ホイスト取付部フック寸法

(mm)			
	A	T	h
100kg	60	10	15
200kg	60	14	15

能力・寸法表

品番	容量 (kg)	揚程 (m)	H ₁	H ₂	H ₃	S	S ₂	S ₄	D	F	質量 (kg)	メーカー希望小売価格
JBC 1020C	100	3.0	3,263	2,863	400	1,987	915	800	150	405	434	571,000
JBC 2020C	200	3.0	3,253	2,773	480	1,966	882	750	175	455	651	684,300

ニューシリーズ 荷重センサー付

品番	メーカー希望小売価格
JBC 1020CS	638,300
JBC 2020CS	752,100

上記掲載仕様以外に、ユーザーさまのご要望に応じまして、特注にて即刻対応いたしますのでご一報ください。運賃及び施工費は別途請求させていただきます。