

SIMPLE TYPE (Aluminum)

アルミ製 簡易式門型クレーン

PMC 480A・1000A

ニューシリーズ

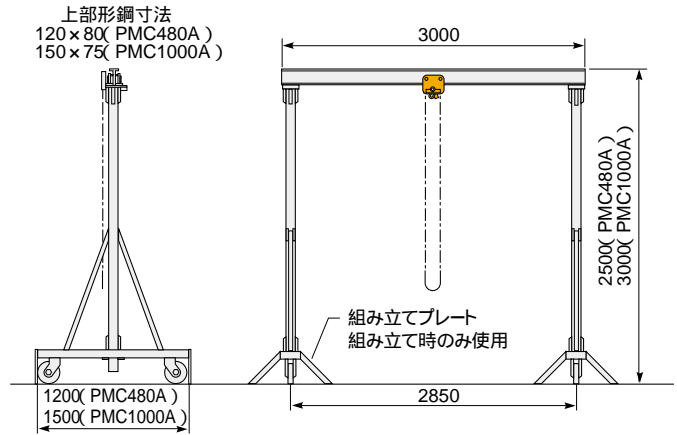
クレーン設備のない作業現場に最適

スパン(ビーム)の長さはご希望に応じて即刻対応致します。



荷を吊上げたまま移動しないで下さい。

- 特長**
- 軽量にして強靱
 - 組立、解体が簡単
 - 持ち運び、移動が容易
 - 移動用キャスター及びギヤードローリ付
 - クリーンルーム仕様にも対応



能力

品番	容量(kg)	揚程(m)	質量(kg)	メーカー希望小売価格
PMC 480A	480	2.3	87	473,600
PMC 1000A	1,000	2.8	108	577,000

組立はユーザー様にてお願いいたします。
運賃及び施工費は別途請求させていただきます。

PORTABLE GATE TYPE CRANE

ポータブル門型クレーン

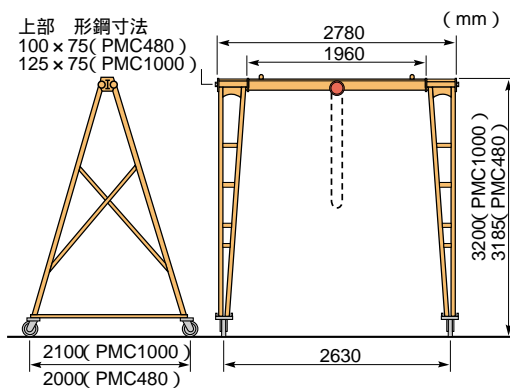
PMC 480・1000

クレーン設備のない作業現場に最適。

- 特長**
- このクレーンは少人数で組立、解体、持ち運びができこの一台の有効活用で、クレーン設備が不要。
 - 移動用キャスター及びギヤードローリ付。

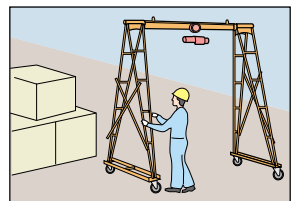


荷を吊上げたまま移動しないで下さい。

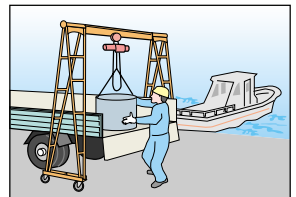


上記掲載仕様以外に、ユーザーさまのご要望に応じまして、特注にて即刻対応いたしますのでご一報ください。
運賃及び施工費は別途請求させていただきます。

使用例



キャスター付でどこにでも移動できます。



ホイストの左右の移動はギヤードローリでスムーズに行えます。(トローリーは本体に付属)

ご注意ください

容量はホイストや吊具の重量を含んだ数値です。(ワークの重量はこれらのものを差し引いた数値になります。)

組立はユーザーさまにてお願いいたします。(当社にて組立の場合は、別途実費となります。)

ホイストは別売です。(容量、揚程、取付部フック寸法に合ったホイストをご使用ください。)

揚程はホイストをつけた場合短くなります。

トローリーのホイスト取付用フック寸法

PMC 480 28×38mm PMC1000 30×40mm

能力

品番	容量(kg)	揚程(m)	質量(kg)	メーカー希望小売価格
PMC 480	480	3	320	456,200
PMC 1000	1,000	3	360	475,300