

TELESCOPE TYPE (Aluminum)

アルミ製ポータブル門型クレーン(伸縮型)



⚠ 荷を吊上げたまま移動しないで下さい。

特長

- 軽量にして強靱
- 組立、解体が簡単
- 持ち運び、移動が容易
- 移動用キャスター及びギヤードトローリ付
- クリーンルーム仕様にも対応

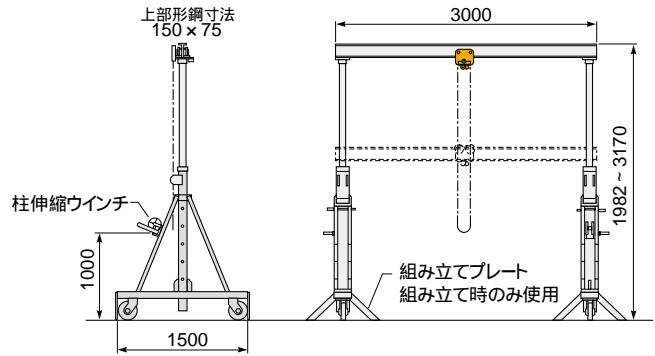
PMC 750AN

クレーン設備のない作業現場に最適

ゲートが手で上下(5段階調節)、コンパクトに収納でき取扱いが便利で簡単。

ニューシリーズ

スパン(ビーム)の長さはご要望に応じて即刻対応致します。



能力

品番	容量(kg)	揚程(m)	質量(kg)	メーカー希望小売価格
PMC 750AN	750	2~3	166	800,400

組立はユーザー様にてお願いいたします。
運賃及び施工費は別途請求させていただきます。

PORTABLE GATE TYPE CRANE

ポータブル門型クレーン(伸縮型)



⚠ 荷を吊上げたまま移動しないで下さい。

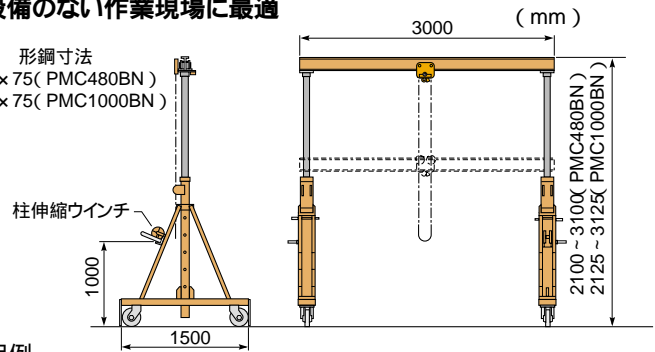
特長

- ゲートが手で上下、コンパクトに収納でき取扱いが便利で簡単。
- 移動用キャスター及びギヤードトローリ付。
- クリーンルーム仕様にも対応。

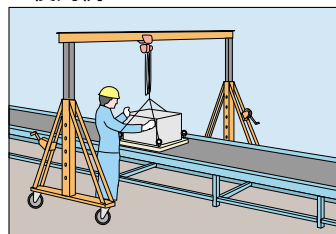
PMC 480BN・1000BN

クレーン設備のない作業現場に最適

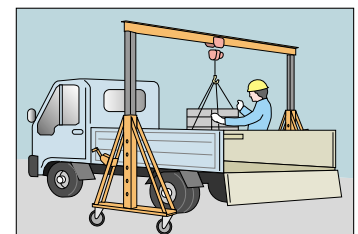
上部 形鋼寸法
100×75(PMC480BN)
125×75(PMC1000BN)



使用例



吊上げ高さが現場に合わせて調整できます。(5段階)



キャスター付でどこでも移動できます。ホイストの左右の移動は、ギヤードトローリでスムーズに行えます。(トローリは本体に付属)

能力

品番	容量(kg)	揚程(m)	質量(kg)	メーカー希望小売価格
PMC 480BN	480	2~3	205	550,300
PMC 1000BN	1000	2~3	215	579,000

上記掲載仕様以外に、ユーザーさまのご要望に応じまして、特注にて即刻対応いたしますのでご一報ください。

運賃及び施工費は別途請求させていただきます。

ご注意ください

容量はホイストや吊具の重量を含んだ数値です。(ワークの重量はこれらのものを差し引いた数値になります。)

組立はユーザーさまにてお願いいたします。(当社にて組立の場合は、別途実費となります。)

ホイストは別売です。(容量、揚程、取付部フック寸法に合ったホイストをご使用ください。)

揚程はホイストをつけた場合短くなります。

トローリのホイスト取付用フック寸法

PMC 480BN 28×38mm PMC 1000BN 30×40mm