

JIB CRANE WITH ELECTRIC POWER CHAIN BLOCK

電動チェーンブロック付ジブクレーン

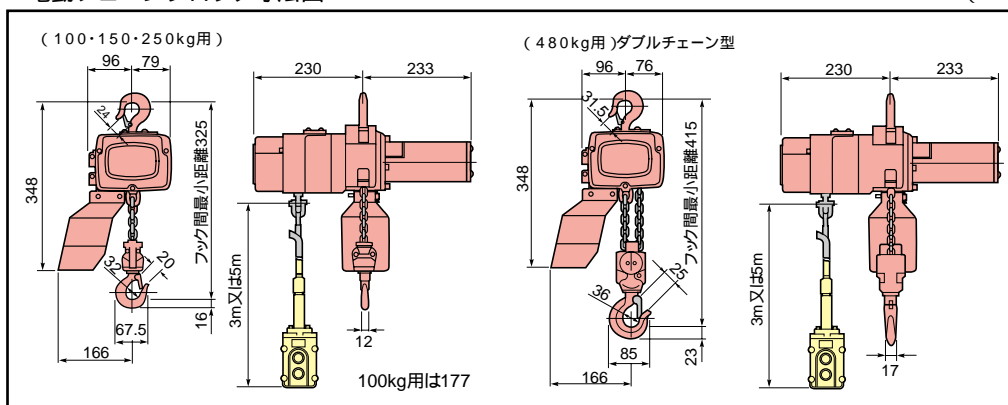


コンパクトなボディでハイパワー

当社クレーン仕様に最適な、電動チェーンブロック。
過負荷防止と過巻防止を一体化した安全装置付。
独自のブレーキ機構は過酷な使用にも長期間制動力を発揮。
単相100V電源で、2速の使い分け可能。

電動チェーンブロック寸法図

(mm)



チェーンブロック電源コード長: 5m 押ボタンコード長: 3又は5m(揚程と同じ)

仕様

品名/品番	チェーンブロック仕様		メーカー希望 小売価格
	質量(kg)	容量(kg)×揚程(m)	
床固定式			
JBCW 1520K	15.5	150×3	492,600
JBCW 1530K			530,800
JBCW 1540K			540,400
JBCW 2520K	15.5	250×3	565,900
JBCW 2530K			609,000
JBCW 2540K			618,600
JBCW 4820K	18.5	480×3	817,100
JBCW 4830K			884,800
JBCW 4840K			904,800
柱取付式(溶接型)			
JBCW 1520H	17	150×5	349,900
JBCW 1530H			387,300
JBCW 1540H			397,700
JBCW 2520H	17	250×5	397,700
JBCW 2530H			435,000
JBCW 2540H			447,200
JBCW 4820H	21	480×5	505,800
JBCW 4830H			568,800
JBCW 4840H			585,500
柱取付式(ボルト型)			
JBCW 1520HF	17	150×5	361,100
JBCW 1530HF			396,700
JBCW 1540HF			407,300
JBCW 2520HF	17	250×5	397,700
JBCW 2530HF			406,400
JBCW 2540HF			458,300
JBCW 4820HF	21	480×5	528,100
JBCW 4830HF			595,200
JBCW 4840HF			617,400

品名/品番	チェーンブロック仕様		メーカー希望 小売価格
	質量(kg)	容量(kg)×揚程(m)	
柱取付式(コラム型)			
JBCW 1520HC	17	150×5	369,000
JBCW 1530HC			407,600
JBCW 1540HC			415,300
JBCW 2520HC	17	250×5	437,600
JBCW 2530HC			482,400
JBCW 2540HC			493,400
移動式			
JBCW 1020C	15	100×3	675,100
JBCW 2020C	15.5	150×3	837,100
移動伸縮式			
JBCW 1020N	15	100×3	898,400
JBCW 2020N	15.5	150×3	1,047,600
柱取付式(シンプル型)			
JBCW 1037H	16.5	100×5	274,100
JBCW 1521H	17	150×5	290,900
JBCW 1537H	17	150×5	346,700
床固定式(シンプル型)			
JBCW 1037KH	15	100×3	419,900
JBCW 1521KH	15.5	150×3	446,300
JBCW 1537KH	15.5	150×3	498,900

運賃及び施工費は別途請求させていただきます。