

WALL-SIDE TRAVELING JIB CRANE (Customized product)

壁面走行型ジブクレーン(受注生産品) ユーザー様のご要望に応じまして即刻対応いたします。



SRC 500・1000

壁面利用のクレーンで、天井走行クレーンの補機に最適。
(ペンダント操作による電動走行式)

特長

天井走行クレーンとは別に、建屋の壁面上部空間を利用する走行クレーン。
作業工程の流れに応じた、補助作業に合わせて自在に使え、大幅な作業効率アップ。
広い範囲の作業面積に使用でき、しかも運転が容易。
既設の建屋にも設置可能。(容量によっては補強工事が必要)

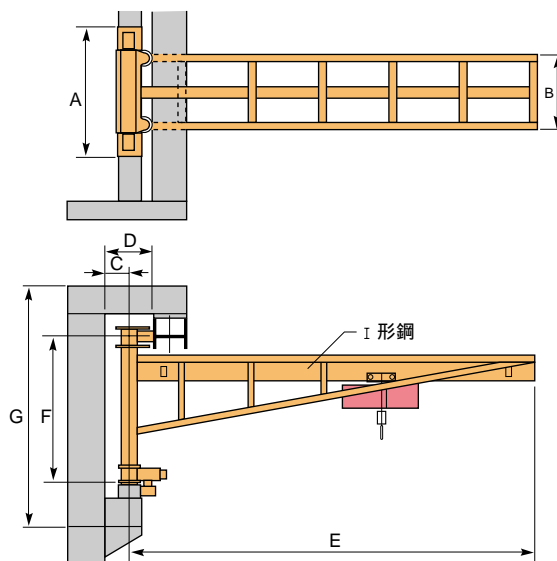
標準仕様 (mm)

品番	容量 (kg)	形鋼	質量 (kg)	走行部 電気容量	備考
SRC 500	500	200×100×7	800	0.4kw	
SRC1000	1000	250×124×7.5	1,000	0.4kw	

標準寸法 (mm)

品番	A	B	C	D	E	F	G
SRC 500	1,870	1,015	350	684	5,000	2,000	3,000
SRC1000	1,870	1,015	350	684	5,000	2,000	3,120

運賃及び施工費は別途請求させていただきます。



OVERHEAD CRANE(Customized product)

天井走行型クレーン(受注生産品) ユーザー様のご要望に応じまして即刻対応いたします。

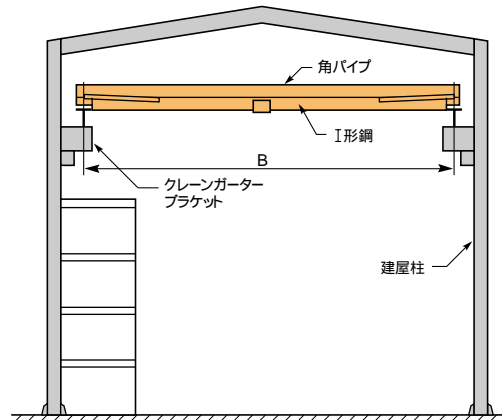
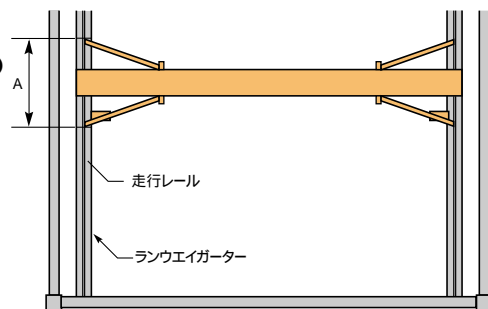


CRC 1000 ~ 2800

レール走行式簡易クレーン
(ペンダント操作による電動走行式)

特長

建屋の上部空間を利用するため、地上に占有地域や占有物があっても、余分な空間が要。
広い範囲の作業面積に使用でき、しかも運転が容易。
建物の高さに応じた、高い揚程の確保。



標準仕様

品番	容量 (kg)	A (mm)	B (mm)	質量 (kg)	走行部 電気容量(kw)	備考
CRC 1000	1,000	1,550	8,000	900	0.4×2	
CRC 2000	2,000	1,690	8,000	1,000	0.4×2	
CRC 2800	2,800	1,840	8,000	1,100	0.4×2	

運賃及び施工費は別途請求させていただきます。