

B型 (社) 公共建築協会殿の「水中モーターポンプ」評価品です。

●汚物用 **4極モータ**を採用。

●サクシオンカバー側にオリジナル開発のシェーバ一機構を装備することで、スムーズな汚物通過を実現しました。



バンド仕様

着脱装置仕様

■要部標準仕様

項目	吐出し口径(mm)	50	65	80	100
取扱液	液 質	汚水・雑排水・汚物・異物を含む液			
	液 温	0~40℃			
ポンプ	構造	羽 根 車	ブレードレス		
	軸	封	ダブルメカニカルシール (オイルリフター装備)		
	軸	受	密封玉軸受		
	材質	羽 根 車	FC200		
	ケーシング	サクシオンカバー	FC200		
モータ	軸	軸	SiC		
	種 類・極 数	乾式水中形誘導電動機・4極			
	絶 縁	E種・F種(1.5kW)			
	相 ・ 電 圧	50Hz三相200V 60Hz三相200/220V			
	保 護 装 置(内蔵)	サークルサーマルプロテクタ			
	潤 滑 油	タービン油VG32			
	材質	フ レ ー ム	FC150		
配 管 と の 接 続	主 軸	SUS403、SUS420J2			
	ケ ー ブ ル	VCT			
配管との接続		特殊ねじ込み相フランジ1.5kW以下、 JIS10Kフランジ(2.2kW以上着脱装置仕様)			

■50/60Hz 共通標準仕様

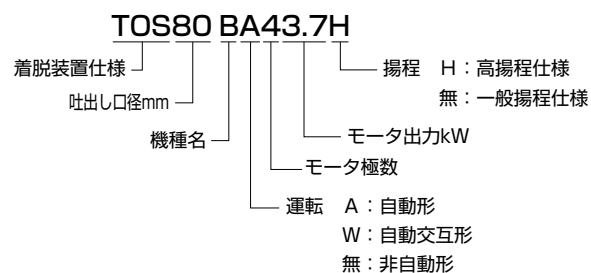
吐出し口径 mm	型 式						出力 kW	相・電圧 (三相) V	全揚程 m	吐出し量 m³/min	始動方式	質量(重量) kg						異物通過径 mm	キャブタイヤケーブル			
	非自動形		自動形		自動交互形							非自動形		自動形		自動交互形			材質	心数×断面積 mm²	仕上外径 mm	長さ m
	バンド仕様	着脱装置仕様	バンド仕様	着脱装置仕様	バンド仕様	着脱装置仕様						バンド仕様	着脱装置仕様	バンド仕様	着脱装置仕様	バンド仕様	着脱装置仕様					
50 (65)	50B4.4	TOS50B4.4	(特別対応)	(特別対応)	(特別対応)	(特別対応)	0.4	200	4.5	0.21	じか入	42	41	—	—	—	—	26	VCT	4×1.25	11.1	6
50 (65)	50B4.75	TOS50B4.75	(特別対応)	(特別対応)	(特別対応)	(特別対応)	0.75	200	8.0	0.21	じか入	47	41	—	—	—	—	26	VCT	4×1.25	11.1	6
80 (65)	80B4.1.5	TOS80B4.1.5	(特別対応)	(特別対応)	(特別対応)	(特別対応)	1.5	200	8.0	0.55/0.50	じか入	53	51	—	—	—	—	35	VCT	4×1.25	11.1	6
80 (100)	80B42.2	TOS80B42.2	80BA42.2	TOS80BA42.2	80BW42.2	TOS80BW42.2	2.2	200	10	0.60	じか入	68	64	78	74	78	74	45	VCT	4×2	11.8	6
80 (100)	80B43.7	TOS80B43.7	80BA43.7	TOS80BA43.7	80BW43.7	TOS80BW43.7	3.7	200	11/10	1.00	じか入	84	80	94	90	94	90	53/45	VCT	4×3.5	13.9	6
80 (100)	80B43.7H	TOS80B43.7H	80BA43.7H	TOS80BA43.7H	80BW43.7H	TOS80BW43.7H	3.7	200	16/15	0.60	じか入	81	77	91	87	91	87	35	VCT	4×3.5	13.9	6

- () 内吐出し口径に変更可能です。
- 表示質量は、ケーブルを除くポンプ単体の質量です。

■用途

1. 合併処理・産業排水処理プラントの処理工用。
2. 下水処理・し尿処理プラント、各種工場・建築設備の汚水汚物排水用。
3. 下水道中継設備用。
4. 取水用。
5. 雨水排水、浸水対策用。

型式説明 下記の型式は説明用型式例です。

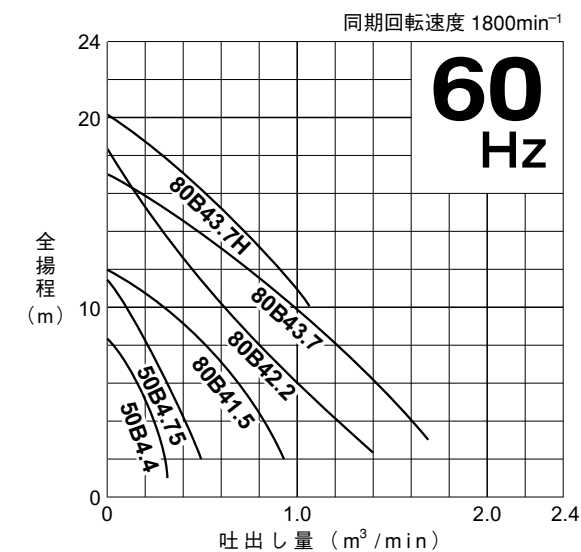
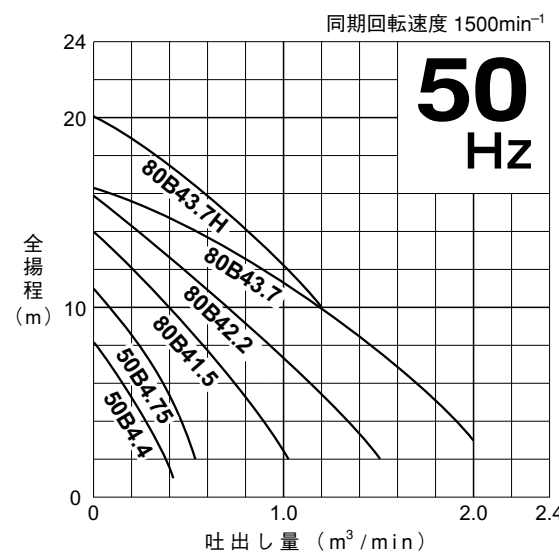


■特殊仕様

モータ変更	異電圧50Hz三相400V 60Hz三相400/440V
材質変更	羽根車SCS13/14 サクシオンカバーSCS13/14 ポンプ昇降用チェーンSUS304(着脱装置仕様)
潤滑油変更	流動パラフィンVG15
その他	<ul style="list-style-type: none"> ●ケーブル仕様変更 ●高温仕様 ※ ●塗装仕様変更 ●立会試験

- ※高温仕様は適用できないものもありますので別途お問い合わせください。
- 上記以外の特殊仕様につきましては最寄りの営業店までお問い合わせください。

■性能曲線 非自動形・自動形・自動交互形とも性能は同一です。



■バンド仕様標準付属品

- キャブタイヤケーブル 1本
- 吐出しバンド (ボルト・パッキン付) 1式
- 特殊ねじ込み相フランジ (ボルト・パッキン付)
1.5kW以下 1式
- JIS10Kねじ込み相フランジ (ボルト・パッキン付)
2.2kW以上 1式

■特別付属品

- 制御機器
- マンホール

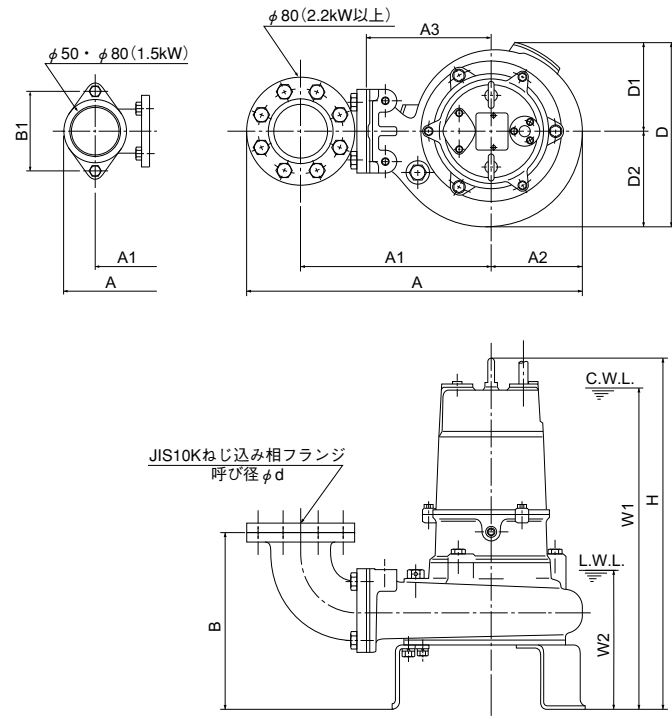
■着脱装置仕様標準付属品

- キャブタイヤケーブル 1本
- ガイドサポート (ボルト付) 1式
- 着脱バンド (ボルト付) 1式
質量 {重量}: 吐出し口径 50mm用 13kg
65mm用 19kg
80mm用 23kg
100mm用 31kg
- ガイドフック (ボルト付) 1式
- ポンプ昇降用チェーン (シャックル付5m) 1本
- ガイドコネクタ (ボルト付) 1式
(基礎ボルトは非付属です。)

B型

外形据付寸法図 (例) 単位: mm

非自動形バンド仕様



C.W.L. (連続運転最低水位)
L.W.L. (運転可能最低水位)

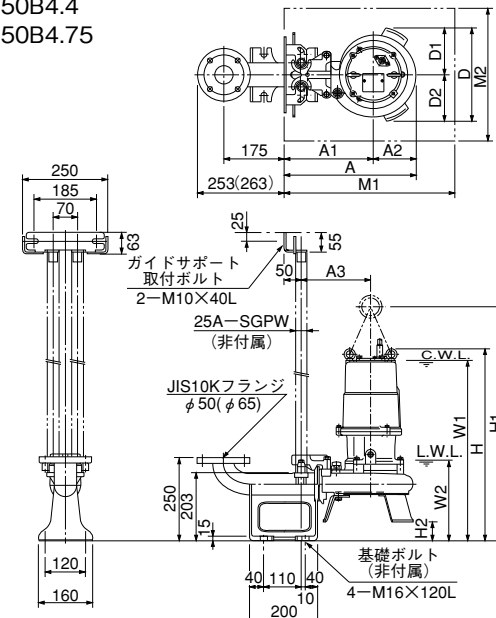
寸法表 単位: mm

型 式	d	A	A1	A2	A3	B	B1	D	D1	D2	W1	W2	H
50B4.4	50 (65)	403	248	101	150	189	140	274	137	137	465	145	497
50B4.75	50 (65)	427	248	125	160	191	140	284	142	142	465	145	499
80B41.5	80 (65)	498	312	132	210	261	140	316	158	158	530	225	574
80B42.2	80 (100)	569 (596)	322 (337)	154	210	303 (328)	—	331	164	167	570	225	616
80B43.7	80 (100)	575 (602)	322 (337)	160	210	308 (333)	—	339	164	175	645	235	690
80B43.7H	80 (100)	575 (602)	322 (337)	161	210	303 (328)	—	344	169	175	620	225	665

外形据付寸法図 (例) 単位: mm

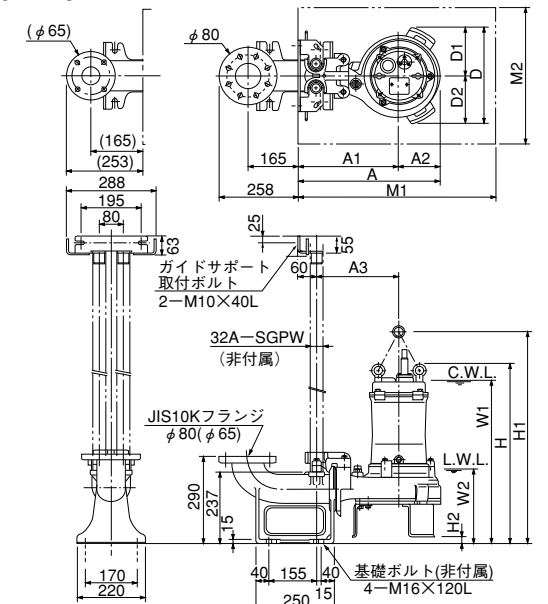
非自動形着脱装置仕様

TOS50B4.4
TOS50B4.75



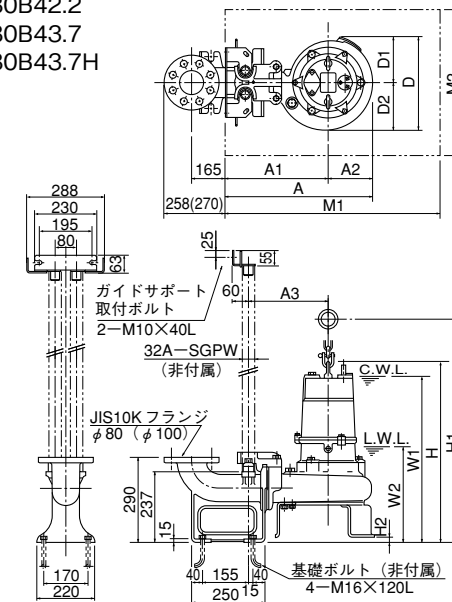
() 内寸法は呼び径φ65の場合を示す

TOS80B41.5



() 内寸法は呼び径φ65の場合を示す

TOS80B42.2
TOS80B43.7
TOS80B43.7H



() 内寸法は呼び径φ100の場合を示す

寸法表 単位: mm

型 式	A	A1	A2	A3	D	D1	D2	W1	W2	H	H1	H2	M1	M2
TOS50B4.4	366	265	101	205	274	137	137	515	195	547	667	50	550	350
TOS50B4.75	390	265	125	215	284	142	142	515	195	547	667	48	550	350
TOS80B41.5	462	330	132	270	316	158	158	555	245	596	716	22	600	500
TOS80B42.2	484	330	154	270	331	164	167	585	240	631	790	15	600	500
TOS80B43.7	490	330	160	270	339	164	175	655	245	700	860	10	600	500
TOS80B43.7H	491	330	161	270	344	169	175	635	240	681	829	15	600	500

B型

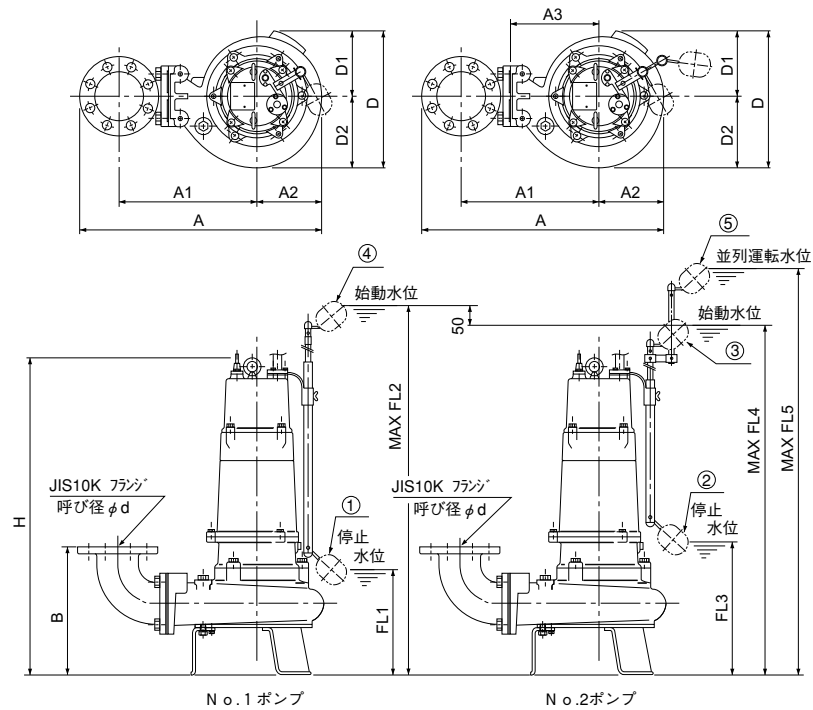
外形据付寸法図 (例) 単位: mm

自動形 (No.1ポンプ) と自動交互形 (No.2ポンプ) を組み合わせることにより自動交互連動運転を行います。

自動形・自動交互形バンド仕様

フロート名称・識別

記号	名称	色
①	No.1ポンプ停止フロート	赤
②	No.2ポンプ停止フロート	赤
③	No.2ポンプ交互始動フロート	黄
④	No.1ポンプ始動フロート	黄
⑤	No.1 No.2ポンプ並列運転フロート	緑



寸法表 単位: mm

型式	d	A	A1	A2	A3	B	D	D1	D2	H	FL1	FL2	FL3	FL4	FL5
80BA42.2	80(100)	569(596)	322(337)	154	210	303(328)	331	164	167	733	225	950	—	—	—
80BA43.7	80(100)	575(602)	322(337)	160	210	308(333)	339	164	175	863	300	1085	—	—	—
80BA43.7H	80(100)	569(596)	322(337)	161	210	303(328)	344	169	175	840	275	1060	—	—	—
80BW42.2	80(100)	569(596)	322(337)	154	210	303(328)	331	164	167	733	—	—	275	900	1000
80BW43.7	80(100)	575(602)	322(337)	160	210	308(333)	339	164	175	863	—	—	350	1035	1135
80BW43.7H	80(100)	575(602)	322(337)	161	210	303(328)	344	169	175	840	—	—	325	1010	1110

外形据付寸法図 (例) 単位: mm

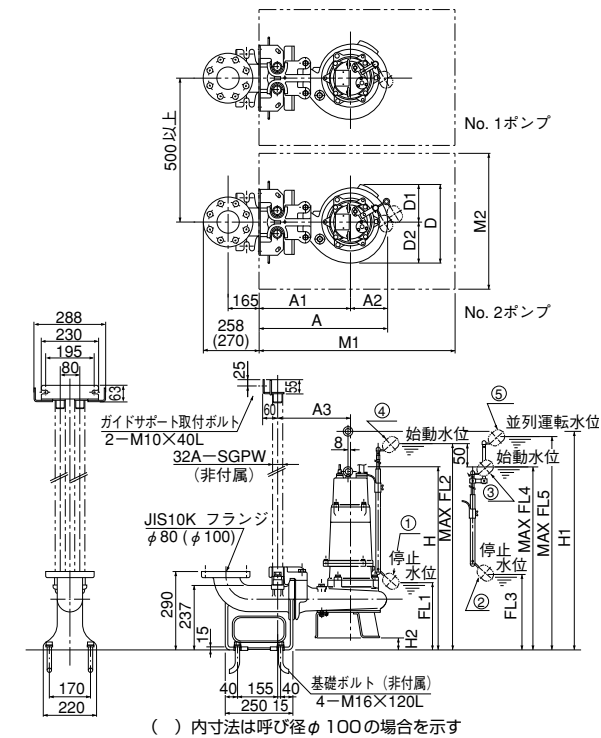
自動形 (No.1ポンプ) と自動交互形 (No.2ポンプ) を組み合わせることにより自動交互連動運転を行います。

自動形・自動交互形着脱装置仕様

- TOS80BA42.2
- TOS80BA43.7
- TOS80BA43.7H
- TOS80BW42.2
- TOS80BW43.7
- TOS80BW43.7H

フロート名称・識別

記号	名称	色
①	No.1ポンプ停止フロート	赤
②	No.2ポンプ停止フロート	赤
③	No.2ポンプ交互始動フロート	黄
④	No.1ポンプ始動フロート	黄
⑤	No.1 No.2ポンプ並列運転フロート	緑



() 内寸法は呼び径φ100の場合を示す

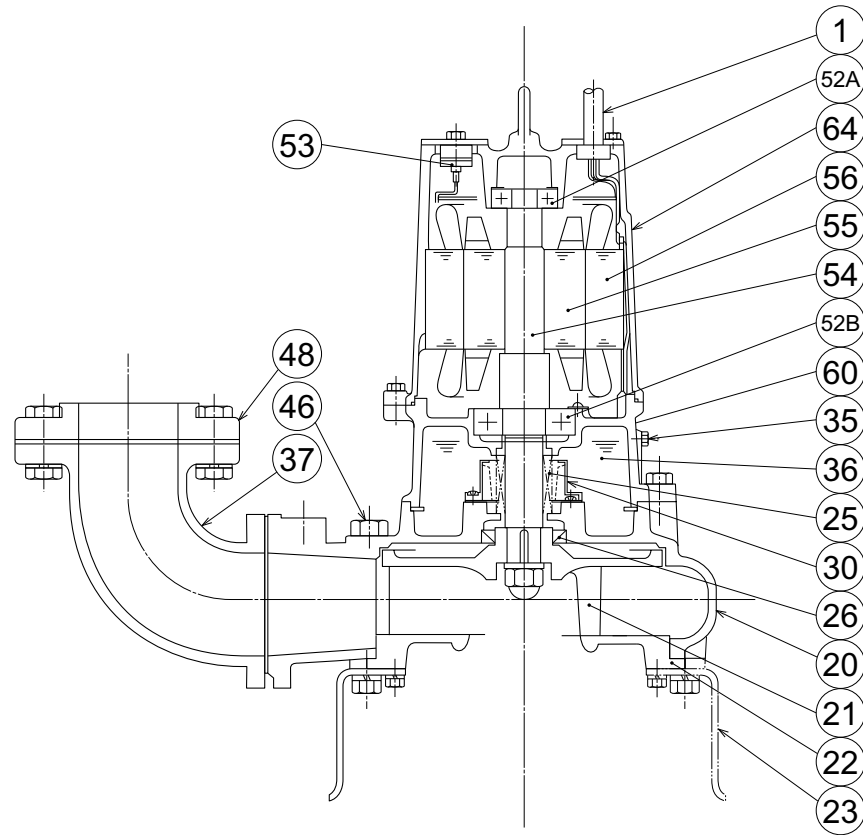
寸法表 単位: mm

型式	A	A1	A2	A3	D	D1	D2	H	H1	H2	FL1	FL2	FL3	FL4	FL5	M1	M2
TOS80BA42.2	484	330	154	270	331	164	167	748	910	15	240	965	—	—	—	600	500
TOS80BA43.7	490	330	160	270	339	164	175	873	1030	10	310	1095	—	—	—	600	500
TOS80BA43.7H	491	330	161	270	344	169	175	855	1125	15	290	1075	—	—	—	600	500
TOS80BW42.2	484	330	154	270	331	164	167	910	873	15	—	—	290	915	1015	600	500
TOS80BW43.7	490	330	160	270	339	164	175	910	1030	10	—	—	360	1045	1145	600	500
TOS80BW43.7H	491	330	161	270	344	169	175	855	1125	15	—	—	340	1025	1125	600	500

B型

■構造断面図 (例)

非自動形バンド仕様

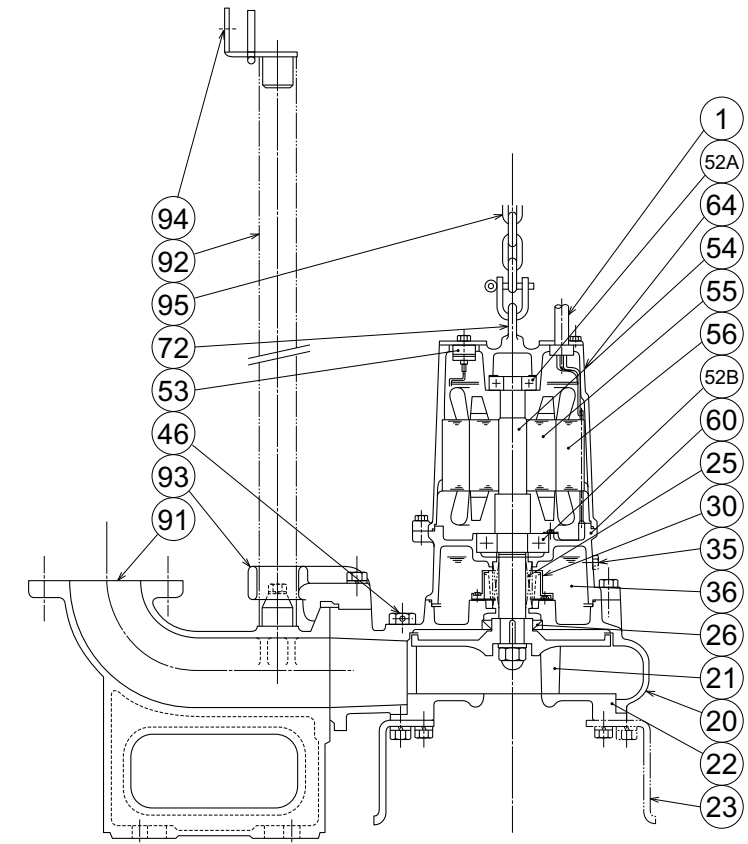


品名・材質表

品番	品名	材質	品番	品名	材質	品番	品名	材質
1	キャプタイヤケーブル	VCT	30	オイルリフター	樹脂	52B	下部軸受	
20	ポンプケーシング	FC200	35	注油プラグ	SUS304	53	モータ保護装置	
21	羽根車	FC200	36	潤滑油	タービン油	54	主軸	SUS403/SUS420J2
22	サクシヨンカバー	FC200	37	吐出しバンド	FC200	55	回転子	
23	ストレーナスタンド	SS400	46	エアバルブ	樹脂	56	固定子	
25	メカニカルシール		48	ねじ込み相フランジ	FC200	60	ベアリングハウジング	FC150
26	オイルシール		52A	上部軸受		64	モータフレーム	FC150

■構造断面図 (例)

非自動形着脱装置仕様



品名・材質表

品番	品名	材質	品番	品名	材質	品番	品名	材質
1	キャプタイヤケーブル	VCT	36	潤滑油	タービン油	64	モータフレーム	FC150
20	ポンプケーシング	FC200	46	エアバルブ	樹脂	72	吊りボルト	SUS304
21	羽根車	FC200	52A	上部軸受		91	着脱バンド	FC200
22	サクシヨンカバー	FC200	52B	下部軸受		92	ガイドパイプ	SGPW(非付属)
23	ストレーナスタンド	SS400	53	モータ保護装置		93	ガイドフック	FCD450
25	メカニカルシール		54	主軸	SUS403/SUS420J2	94	ガイドサポート	SUS304
26	オイルシール		55	回転子		95	チェーン	SS400*
30	オイルリフター	樹脂	56	固定子				
35	注油プラグ	SUS304	60	ベアリングハウジング	FC150			

●*SUS304に変更可能です。