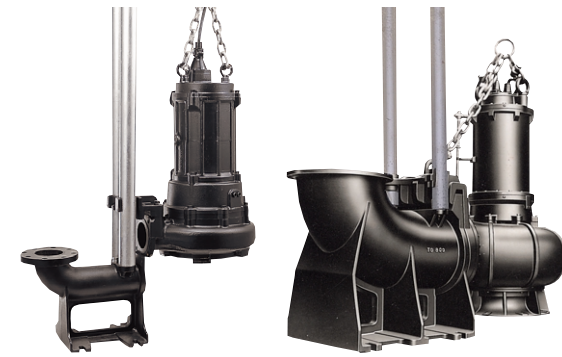


B型 (社) 公共建築協会殿 「水中モーターポンプ」 評価品です。

●汚物用ポンプ専用のブレードレス形羽根車の装備で、異物の通過が容易になり、汚水・汚物を効率よく移送することが可能です。



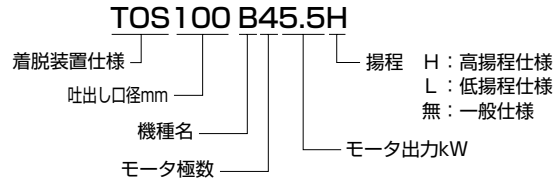
着脱装置仕様

●吐出し口径 **100・150mm**

■用途

1. 下水処理・し尿処理プラント、各種工場の汚水汚物排水用。
2. 下水道中継設備用。
3. 取水用。
4. 雨水排水、浸水対策用。

型式説明 下記の型式は説明用型式例です。



■要部標準仕様

項目	吐出し口径 (mm)					
	100	150	200	250	300	350
取扱液	液質	汚水・雑排水・汚物・異物を含む液				
	液温	0~40℃				
ポンプ	構造	羽根車	ブレードレス			
		軸封	ダブルメカニカルシール (オイルリフター装備)			
		軸受	密封玉軸受・ころ軸受			
	材質	羽根車	FC200、FC250			
		ケーシング	FC200、FC250			
		サクシオンカバー	FC200、FC250			
軸封(メカニカルシール)	SiC					
モータ	種類・極数	乾式水中形誘導電動機・4・6・8 ・10・12・14・16・18極				
	絶縁	E種・B種・F種				
	相電圧	50Hz三相200、400V 60Hz三相200/220、400/440V				
	保護装置(内蔵)	サークルサーマルプロテクタ(7.5kW以下) ミニチュアプロテクタ(11kW以上) 浸水検出器22kW以上				
	潤滑油	タービン油VG32				
	材質	フレーム	FC150、FC200			
主軸		SUS403、SUS420J2、SUS420J1				
ケーブル		2PNCT、3RNCT、3PNCT、 2PNCT・F、2RNCT・F、2RNCT				
配管との接続	JIS10Kフランジ					

■50/60Hz 共通標準仕様

吐出し口径 mm	型 式		出力 kW	相・電圧 (三相) V	全揚程 m	吐出し量 m ³ /min	始動方式	質量(重量) kg		異物通過径 mm	キャブタイヤケーブル			
	バンド仕様	着脱装置仕様						バンド仕様	着脱装置仕様		材質	心数×断面積 mm ²	仕上外径 mm	長さ m
100 (80)	100B45.5	TOS100B45.5	5.5	200	20.0	0.6	じか入	149	142	40	2PNCT	4×3.5	14.1	8
100 (80)	100B47.5	TOS100B47.5	7.5	200	20.0/22.0	1.0	じか入	165	146	40	2PNCT	4×5.5	16.8	8
150	150B63.7	TOS150B63.7	3.7	200	5.0	2.5	じか入	188	158	70/55	2RNCT	4×3.5	15.8	6
150	150B47.5H	TOS150B47.5H	7.5	200	10.0	2.7	じか入	210	180	75/70	2PNCT	4×5.5	16.8	8
150	150B47.5L	TOS150B47.5L	7.5	200	7.2/6.0	4.0	じか入	196	171	60/50	2PNCT	4×5.5	16.8	8
150	150B411	TOS150B411	11	200	15.5/15	2.5	スターデルタ	250	220	75	2PNCT	4×3.5 3×3.5 2×2	14.1 12.9 10.6	8 8 8
150	150B415	TOS150B415	15	200	20.0	2.5	スターデルタ	270	240	75	2PNCT	4×5.5 3×5.5 2×2	16.8 15.2 10.6	8 8 8
150	150B422	TOS150B422	22	200	27	2.5	スターデルタ	460	390	75	2PNCT	4×14 3×14 3×2	21.7 19.7 11.8	10 10 10
150	150B437	TOS150B437	37	200	35/36	2.5	スターデルタ	680	580	40×77	2PNCT	4×22 3C×22 3C×2	28.8 26.1 11.8	10 10 10

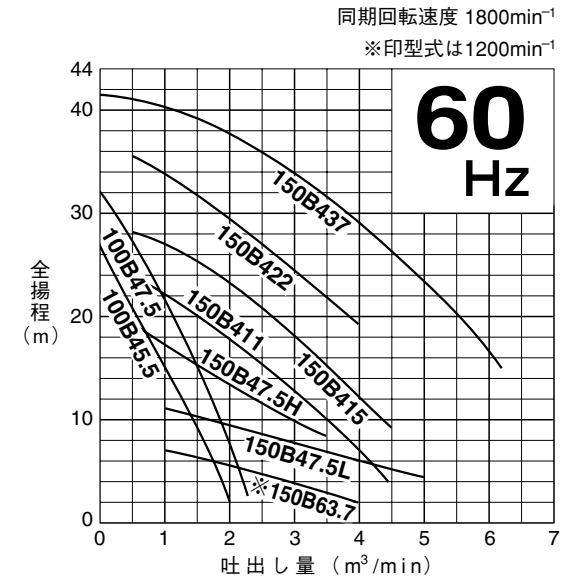
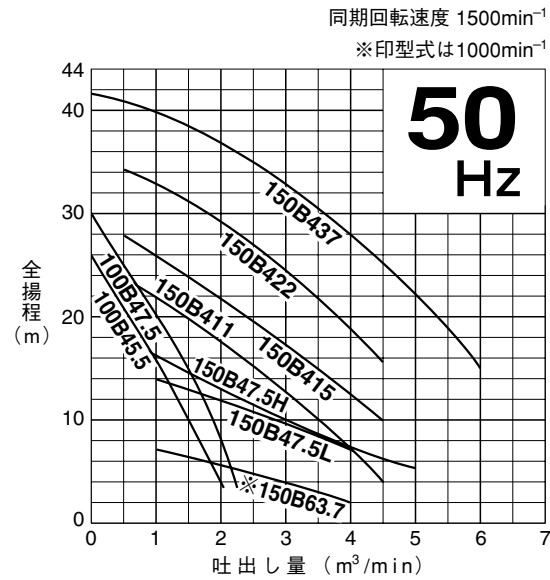
- () 内吐出し口径に変更可能です。
- 表示質量は、ケーブルを除くポンプ単体の質量です。

■特殊仕様

モータ変更	(37kW以下) 異電圧50Hz三相400V 60Hz三相400/440V (45kW以上) 異電圧50Hz三相200V 60Hz三相200/220V
材質変更	羽根車SCS13/14 サクシオンカバーSCS13/14 ポンプ昇降用チェーンSUS304 (着脱装置仕様)
潤滑油変更	流動パラフィンVG15
その他	●ケーブル仕様変更 ●高温水仕様 ●塗装仕様変更 ●立会試験

●上記以外の特殊仕様につきましては最寄りの営業店までお問い合わせください。

■性能曲線



■バンド仕様標準付属品

- キャブタイヤケーブル 1本
11kW、15kW、22kW、37kWのみ3本
- 吐出しバンド (ボルト・パッキン付) 1式
- JIS10Kねじ込み相フランジ 100mmのみ (ボルト・パッキン付) 1式

■特別付属品

- 制御機器
- マンホール

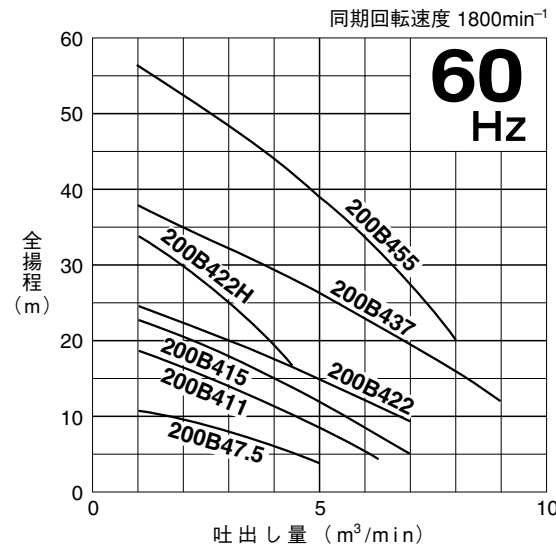
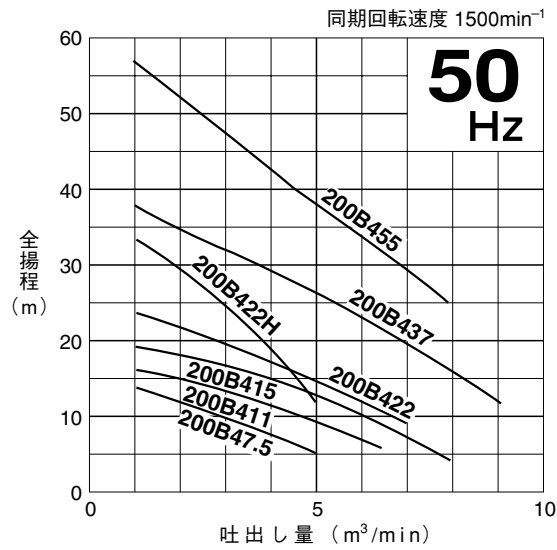
■着脱装置仕様標準付属品

- キャブタイヤケーブル 1本
11kW、15kW、22kW、37kWのみ3本
- ガイドサポート (ボルト付) 1式
- 着脱バンド (ボルト付) 1式
質量 {重量}: 吐出し口径100mm用31kg
150mm用60kg
- ガイドフック (ボルト付) 1式
- ポンプ昇降用チェーン (シャックル付5m) 1本
- ガイドコネクタ (ボルト付) 1式
(基礎ボルトは非付属です。)

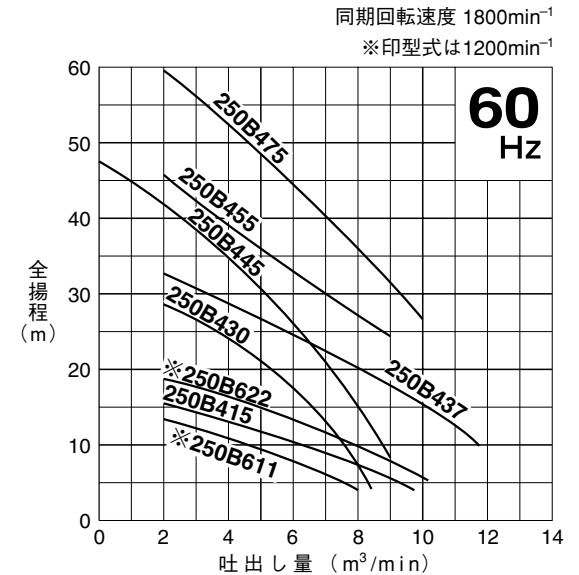
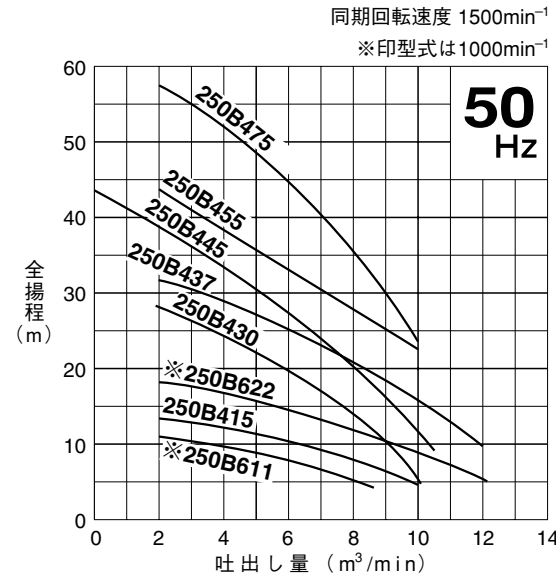
B型

●吐出し口径 **200・250mm**

性能曲線



性能曲線



■ ベンド仕様標準付属品

- キャブタイヤケーブル…1本・11kW (4極仕様)
15kW・22kW・30kW・
37kW・45kW (4極仕様)
22kW (6極仕様) 3本
55kW以上2本
- 吐出しバンド (ボルト・パッキン付) ……………1式

■ 着脱装置仕様標準付属品

- キャブタイヤケーブル…1本・11kW、
15kW・22kW・30kW・
37kW・45kW (4極仕様)
22kW (6極仕様) 3本
55kW以上2本
- ガイドサポート (ボルト付) ……………1式
- 着脱バンド (ボルト付) ……………1式
質量 {重量} : 吐出し口径200mm用90kg
250mm用160kg
- ガイドフック (ボルト付) ……………1式
- ポンプ昇降用チェーン (シャックル付5m) ……………1本
- ガイドコネクタ (ボルト付) ……………1式
(基礎ボルトは非付属です。)

■ 特別付属品

- 制御機器
- マンホール

■ 50/60Hz 共通標準仕様

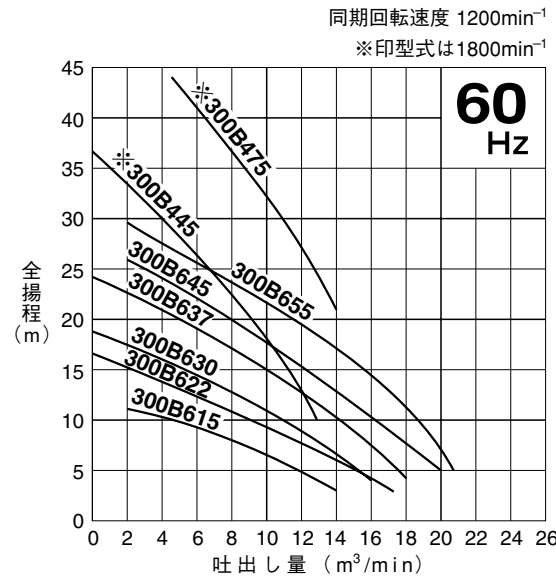
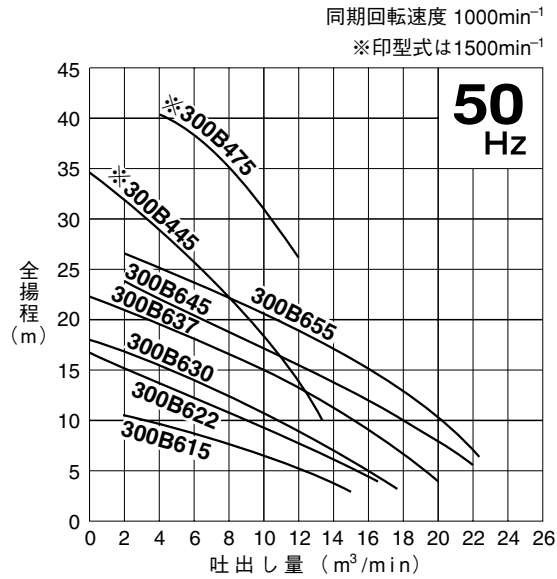
吐出し口径 mm	型 式		出力 kW	相・電圧 (三相) V	全揚程 m	吐出量 m³/min	始動方式	質量(重量)kg		異物 通過径 mm	キャブタイヤケーブル			
	バンド仕様	着脱装置仕様						バンド仕様	着脱装置仕様		材質	心数×断面積 mm²	仕上外径 mm	長さ m
200	200B47.5	TO200B47.5	7.5	200	7.2/6.0	4.0	じか入	203	208	80×60/ 100×50	2PNCT	4×5.5	16.8	8
200	200B411	TO200B411	11	200	10.0	4.5	スターデルタ	252	257	68×60/ 65×58	2PNCT	4×3.5 3×3.5 2×2	14.1 12.9 10.6	8 8 8
200	200B415	TO200B415	15	200	14.0	4.5	スターデルタ	302	287	70×60/ 69×60	2PNCT	4×5.5 3×5.5 2×2	16.8 15.2 10.6	8 8 8
200	200B422H	TO200B422H	22	200	27	2.5	スターデルタ	465	420	75	2PNCT	4×14 3×14 4×2	21.7 19.7 12.2	10 10 10
200	200B422	TO200B422	22	200	16.0	4.5	スターデルタ	450	390	75	2PNCT	4×14 3×14 3×2	22.0 20.0 11.5	10 10 10
200	200B437	TO200B437	37	200	28.0	4.5	スターデルタ	650	610	40×77	2PNCT	4×22 3×22 3×2	28.8 26.1 11.5	10 10 10
200	200B455	TO200B455	55	400	40.0	4.5	スターデルタ	1060	1020	40×110/ 45×90	2PNCT-F 2PNCT-F	7C. 3×38 3×38	35.8 35.9	10 10
250	250B611	TO250B611	11	200	6.0	7.0	スターデルタ	430	390	80×68/ 80×58	2PNCT	9 {7×5.5 2×2}	24.4	8
250	250B415	TO250B415	15	200	9.0	7.0	スターデルタ	420	380	73/64	2PNCT	4×5.5 3×5.5 2×2	16.8 15.2 10.6	8 8 8
250	250B622	TO250B622	22	200	13.0/ 11.5	7.0	スターデルタ	680	620	90×90/ 96×76	2PNCT	4×14 3×14 3×2	22.0 20.0 11.5	10 10 10
250	250B430	TO250B430	30	200	16.0/ 13.0	7.0	スターデルタ	745	705	75×80/ 76×76	2PNCT	4×14 3×14 3×2	22.0 20.0 11.5	10 10 10
250	250B437	TO250B437	37	200	22.0	7.0	スターデルタ	745	705	63×80/ 65×76	2PNCT	4×22 3×22 3×2	28.8 26.1 11.5	10 10 10
250	250B445	TO250B445	45	400	28.0/ 26.0	6.0	スターデルタ	1030	970	45×70/ 45×68	2PNCT	4×14 3×14 3×2	22.0 20.0 11.5	10 10 10
250	250B455	TO250B455	55	400	30.0	7.0	スターデルタ	1100	1040	45×70/ 45×68	2PNCT-F 2PNCT-F	7C. 3×38 3×38	35.8 35.9	10 10
250	250B475	TO250B475	75	400	40.0	7.0	スターデルタ	1150	1090	35×75/ 35×78	2PNCT-F 2PNCT-F	7C. 3×38 3×38	35.8 35.9	10 10

(注) ケーブル仕様の内 7C. 3×38の表示は7C. 3×38/1×22/3×2の複合ケーブルを意味します
●表示質量は、ケーブルを除くポンプ単体の質量です。

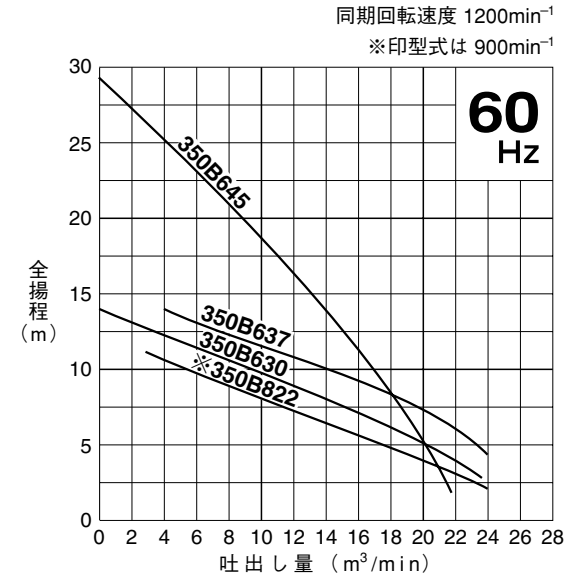
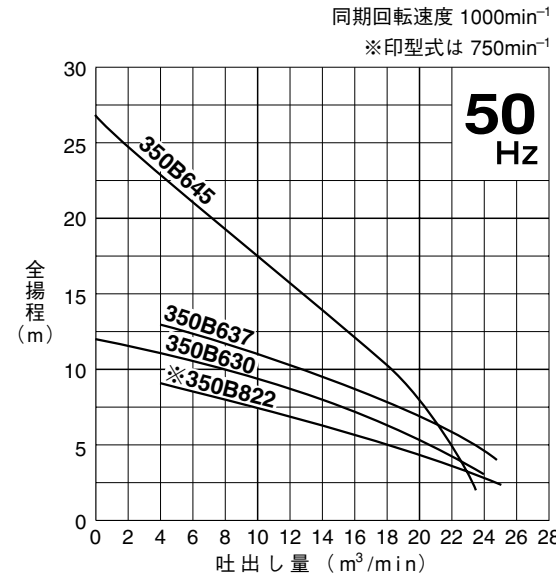
B型

●吐出し口径 **300・350mm**

性能曲線



性能曲線



バンド仕様標準付属品

- キャブタイヤケーブル…1本・45kW以上2本
22kW・30kW・37kW・45kW (4極仕様) 3本
- 吐出しバンド (ボルト・パッキン付) ……………1式

着脱装置仕様標準付属品

- キャブタイヤケーブル…1本・45kW以上2本
22kW・30kW・37kW・45kW (4極仕様) 3本
- ガイドサポート (ボルト付) ……………1式
質量 {重量} : 19.5kg
- 着脱バンド (ボルト付) ……………1式
質量 {重量} : 吐出し口径300mm用270kg
350mm用290kg
- ガイドフック (ボルト付) ……………1式
- ポンプ昇降用チェーン (シャックル付5m) ……………1本
- ガイドコネクタ (ボルト付) ……………1式
(基礎ボルトは非付属です。)

特別付属品

- 制御機器
- マンホール

50/60Hz 共通標準仕様

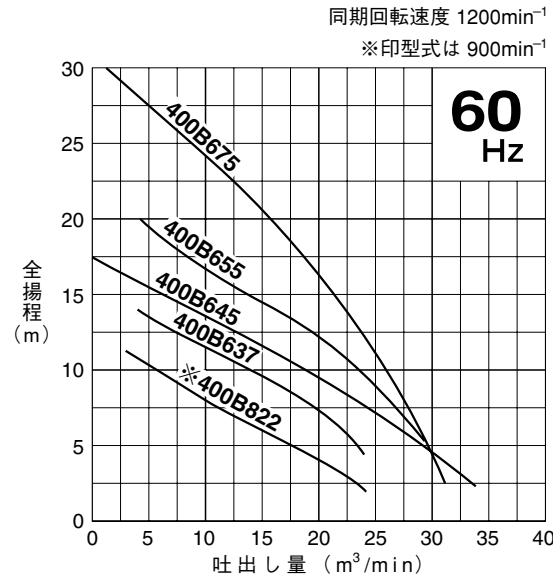
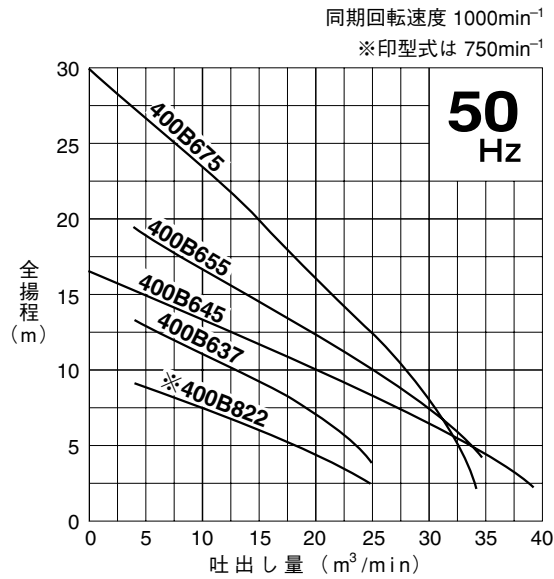
吐出し口径 mm	型 式		出力 kW	相・電圧 (三相) V	全揚程 m	吐出量 m³/min	始動方式	質量(重量)kg		異物 通過径 mm	キャブタイヤケーブル			
	バンド仕様	着脱装置仕様						バンド 仕様	着脱装置 仕様		材質	心数×断面積 mm²	仕上外径 mm	長さ m
300	300B615	TO300B615	15	200	6.5	10.0	スターデルタ	550	520	140×90/ 140×60	2PNCT	8 { 7×8 2×2 }	24.4	8
300	300B622	TO300B622	22	200	9.0	10.0	スターデルタ	730	660	140×76/ 127×76	2PNCT	4×14 3×14 3×2	22.0 20.0 11.5	10 10 10
300	300B630	TO300B630	30	200	10.0	10.5	スターデルタ	810	740	130×115/ 140×76	2PNCT	4×14 3×14 3×2	22.0 20.0 11.5	10 10 10
300	300B637	TO300B637	37	200	15.0	10.0	スターデルタ	810	740	140×100/ 140×65	2PNCT	4×22 3×22 3×2	28.8 26.1 11.5	10 10 10
300	300B445	TO300B445	45	400	22.0	8.0	スターデルタ	1100	1050	60×90/ 70×76	2PNCT	4×14 3×14 3×2	22.0 20.0 11.5	10 10 10
300	300B645	TO300B645	45	400	17.0/ 18.0	10.0	スターデルタ	1300	1230	130×85/ 134×76	2PNCT-F 2PNCT-F	7C. 3×38 3×38	35.8 35.9	10 10
300	300B655	TO300B655	55	400	20.0/ 21.0	10.0	スターデルタ	1550	1500	105×90/ 110×90	2PNCT-F 2PNCT-F	7C. 3×38 3×38	35.8 35.9	10 10
300	300B475	TO300B475	75	400	31.0	10.0	スターデルタ	1150	1100	60×80/ 65×90	2PNCT-F 2PNCT-F	7C. 3×38 3×38	35.8 35.9	10 10
350	350B822	TO350B822	22	200	6.0	15.0	スターデルタ	1000	900	156×100/ 160×90	2PNCT	4×14 3×14 3×2	22.0 20.0 11.5	10 10 10
350	350B630	TO350B630	30	200	7.5	15.0	スターデルタ	1000	900	190×95/ 200×70	2PNCT	4×14 3×14 3×2	22.0 20.0 11.5	10 10 10
350	350B637	TO350B637	37	200	9.0	15.0	スターデルタ	1000	900	190×130/ 200×100	2PNCT	4×22 3×22 3×2	28.8 26.1 11.5	10 10 10
350	350B645	TO350B645	45	400	12.0	15.0	スターデルタ	1450	1350	130×90/ 140×78	2PNCT-F 2PNCT-F	7C. 3×38 3×38	35.8 35.9	10 10

(注) ケーブル仕様の内 7C. 3×38の表示は7C. 3×38/1×22/3×2の複合ケーブルを意味します
●表示質量は、ケーブルを除くポンプ単体の質量です。

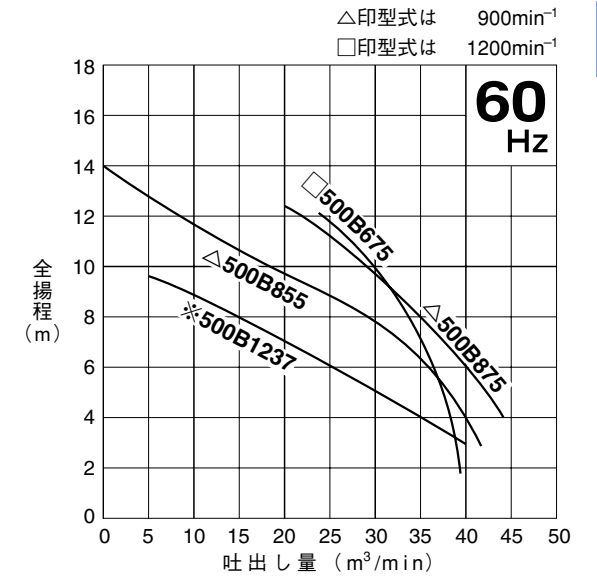
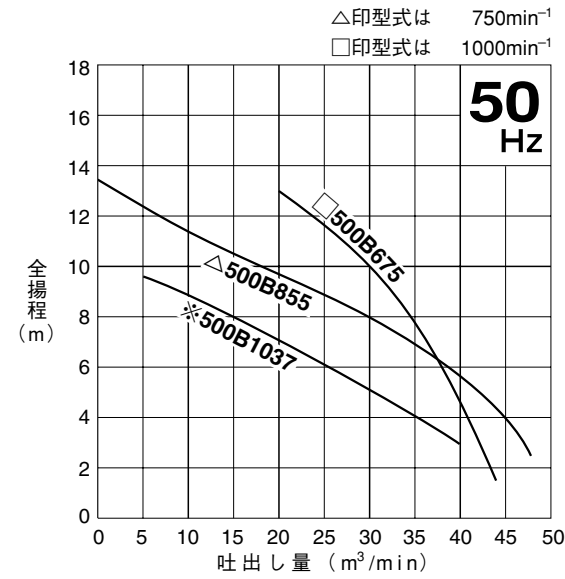
B型

●吐出し口径 **400・500mm**

性能曲線



性能曲線



バンド仕様標準付属品

- キャブタイヤケーブル.....2本
22kW (8極仕様)・37kW (6極仕様) 3本
- 吐出しバンド (ボルト・パッキン付)1式

着脱装置仕様標準付属品

- キャブタイヤケーブル.....2本
22kW (8極仕様)・37kW (6極仕様) 3本
- ガイドサポート (ボルト付)1式
質量 {重量} : 40kg
- 着脱バンド (ボルト付)1式
質量 {重量} : 吐出し口径400mm用800kg
500mm用1480kg
- ガイドフック (ボルト付)1式
- ポンプ昇降用チェーン (シャックル付5m)1本
- ガイドコネクタ (ボルト付)1式
(基礎ボルトは非付属です。)

特別付属品

- 制御機器
- マンホール

50/60Hz 共通標準仕様

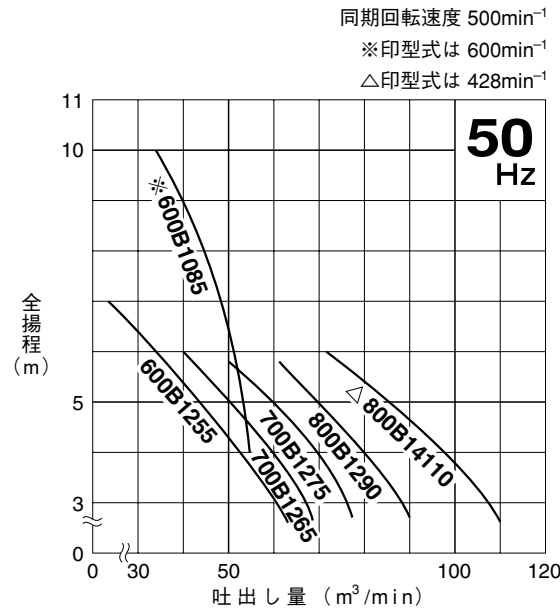
吐出し口径 mm	型 式		出力 kW	相・電圧 (三相) V	全揚程 m	吐出し量 m³/min	始動方式	質量 (重量) kg		異物通過径 mm	キャブタイヤケーブル			
	バンド仕様	着脱装置仕様						バンド仕様	着脱装置仕様		材質	心数×断面積 mm²	仕上外径 mm	長さ m
400	400B822	T0400B822	22	200	4.0	20.0	スターデルタ	1030	1050	156×109/160×90	2PNCT	4×14 3×14 3×2	22.0 20.0 11.5	10 10 10
400	400B637	T0400B637	37	200	7.0	20.0	スターデルタ	1030	1050	190×130/200×100	2PNCT	4×22 3×22 3×2	28.8 26.1 11.5	10 10 10
400	400B645	T0400B645	45	400	9.0	20.0	スターデルタ	1500	1450	175×128/175×100	2PNCT-F 2PNCT-F	7C. 3×38 3×38	35.8 35.9	10 10
400	400B655	T0400B655	55	400	12.0	20.0	スターデルタ	1750	1700	145×110/175×100	2PNCT-F 2PNCT-F	7C. 3×38 3×38	35.8 35.9	10 10
400	400B675	T0400B675	75	400	16.0	20.0	スターデルタ	1850	1800	130×100/140×90	2PNCT-F 2PNCT-F	7C. 3×38 3×38	35.8 35.9	10 10
500	500B1037 (50Hz)	T0500B1037 (50Hz)	37	200	5.0	30.0	スターデルタ	2050	1950	225×100	2PNCT-F 2PNCT-F	7C. 3×38 3×38	35.8 35.9	10 10
500	500B1237 (60Hz)	T0500B1237 (60Hz)	37	200	5.0	30.0	スターデルタ	2050	1950	225×100	2PNCT-F 2PNCT-F	7C. 3×38 3×38	35.8 35.9	10 10
500	500B855	T0500B855	55	400	7.5	30.0	スターデルタ	2150	2050	175×140/175×80	2PNCT-F 2PNCT-F	7C. 3×38 3×38	35.8 35.9	10 10
500	500B675	T0500B675	75	400	10.0	30.0	スターデルタ	2150	2050	130×120/130×100	2PNCT-F 2PNCT-F	7C. 3×38 3×38	35.8 35.9	10 10
500	500B875	T0500B875	75	400	8.0	35.0	スターデルタ	2550	2450	190×80	2PNCT-F 2PNCT-F	7C. 3×38 3×38	35.8 35.9	10 10

(注) ケーブル仕様の内 7C. 3×38の表示は7C. 3×38/1×22/3×2の複合ケーブルを意味します
●表示質量は、ケーブルを除くポンプ単体の質量です。

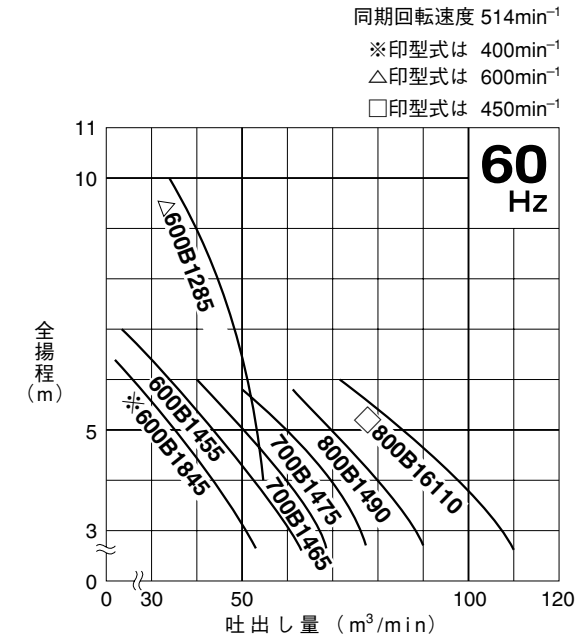
B型

●吐出し口径 **600・700・800mm**

性能曲線



性能曲線



■ ベンド仕様標準付属品

- キャプタイヤケーブル……………2本
- 吐出しバンド (ボルト・パッキン付) ……1式

■ 着脱装置仕様標準付属品

- キャプタイヤケーブル……………2本
- ガイドサポート (ボルト付) ……1式
質量 {重量}: 吐出し口径600mm用50kg
700mm用70kg
800mm用70kg
- 着脱バンド (ボルト付) ……1式
質量 {重量}: 吐出し口径600mm用1590kg
700mm用3200kg
800mm用4450kg
- ガイドフック (ボルト付) ……1式
- ポンプ昇降用チェーン (シャックル付5m) ……1本
- ガイドコネクタ (ボルト付) ……1式
(基礎ボルトは非付属です。)

■ 特別付属品

- 制御機器
- マンホール

■ 50Hz 共通標準仕様

吐出し口径 mm	型 式		出力 kW	相・電圧 (三相) V	全揚程 m	吐出し量 m³/min	始動方式	質量 (重量) kg		異物通過径 mm	キャプタイヤケーブル			
	バンド仕様	着脱装置仕様						バンド仕様	着脱装置仕様		材質	心数×断面積 mm²	仕上外径 mm	長さ m
600	600B1255	T0600B1255	55	400	4.5	45.0	スターデルタ	3150	3350	220×100	2PNCT-F 2PNCT-F	7C. 3×38 3×38	35.8 35.9	10 10
600	600B1085	T0600B1085	85	400	8.0	45.0	スターデルタ	3100	3300	210×85	2PNCT-F 2PNCT-F	7C. 3×38 3×38	35.8 35.9	10 10
700	700B1265	T0700B1265	65	400	4.0	60.0	スターデルタ	4000	4400	300×85	2PNCT-F 2PNCT-F	7C. 3×38 3×38	35.8 35.9	10 10
700	700B1275	T0700B1275	75	400	5.0	60.0	スターデルタ	4200	4600	300×85	2PNCT-F 2PNCT-F	7C. 3×38 3×38	35.8 35.9	10 10
800	800B1290	T0800B1290	90	400	4.0	80.0	スターデルタ	5600	5800	300×90	2PNCT-F 3PNCT	7C. 3×60 3×60	45.7 45.7	10 10
800	800B14110	T0800B14110	110	400	5.3	80.0	スターデルタ	5800	6000	310×90	2PNCT-F 3PNCT	7C. 3×60 3×60	45.7 45.7	10 10

■ 60Hz 共通標準仕様

吐出し口径 mm	型 式		出力 kW	相・電圧 (三相) V	全揚程 m	吐出し量 m³/min	始動方式	質量 (重量) kg		異物通過径 mm	キャプタイヤケーブル			
	バンド仕様	着脱装置仕様						バンド仕様	着脱装置仕様		材質	心数×断面積 mm²	仕上外径 mm	長さ m
600	600B1845	T0600B1845	45	400	4.5	40.0	スターデルタ	5000	5200	280×90	2PNCT-F 2PNCT-F	7C. 3×38 3×38	35.8 35.9	10 10
600	600B1455	T0600B1455	55	400	4.5	45.0	スターデルタ	3150	3350	220×100	2PNCT-F 2PNCT-F	7C. 3×38 3×38	35.8 35.9	10 10
600	600B1285	T0600B1285	85	400	8.0	45.0	スターデルタ	3100	3300	210×85	2PNCT-F 2PNCT-F	7C. 3×38 3×38	35.8 35.9	10 10
700	700B1465	T0700B1465	65	400	4.0	60.0	スターデルタ	4000	4400	300×85	2PNCT-F 2PNCT-F	7C. 3×38 3×38	35.8 35.9	10 10
700	700B1475	T0700B1475	75	400	5.0	60.0	スターデルタ	4200	4600	300×85	2PNCT-F 2PNCT-F	7C. 3×38 3×38	35.8 35.9	10 10
800	800B1490	T0800B1490	90	400	4.0	80.0	スターデルタ	5600	5800	300×90	2PNCT-F 3PNCT	7C. 3×60 3×60	45.7 45.7	10 10
800	800B16110	T0800B16110	110	400	5.3	80.0	スターデルタ	5800	6000	310×90	2PNCT-F 3PNCT	7C. 3×60 3×60	45.7 45.7	10 10

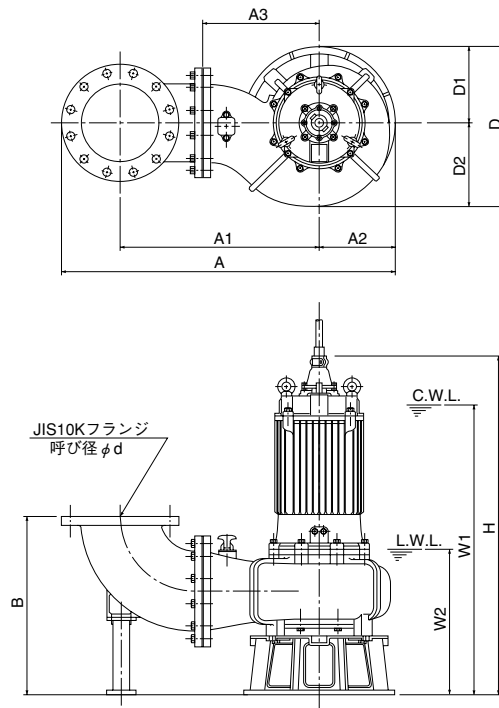
(注) ケーブル仕様の内 7C. 3×38の表示は7C. 3×38/1×22/3×2の複合ケーブルを意味します
 7C. 3×60の表示は7C. 3×60/1×22/3×2の複合ケーブルを意味します
 ●表示質量は、ケーブルを除くポンプ単体の質量です。

B型

■外形据付寸法図 (例) 単位: mm

非自動形バンド仕様

C.W.L. (連続運転最低水位)
L.W.L. (運転可能最低水位)



寸法表 単位: mm

型 式	d	A	A1	A2	A3	B	D	D1	D2	W1	W2	H
100B45.5	100 (80)	687 (650)	387 (362)	194	260	372 (347)	410	205	205	775	335	908
100B47.5	100 (80)	687 (650)	388 (363)	194	260	372 (347)	410	205	205	800	335	929
150B63.7	150	838	493	205	310	437	425	205	220	750	380	903
150B47.5H	150	834	483	211	300	436	418	205	213	825	325	952
150B47.5L	150	871	503	228	320	515	487	233	254	955	450	1085
150B411	150	895	513	242	330	506	490	245	245	975	405	1098
150B415	150	895	513	242	330	506	490	245	245	1045	405	1168
150B422	150	988	578	270	395	531	540	270	270	1205	425	1354
150B437	150	1085	583	362	400	628	724	362	362	1400	560	1565

寸法表 単位: mm

型 式	d	A	A1	A2	A3	B	D	D1	D2	W1	W2	H
200B47.5	200	926	533	228	320	545	487	233	254	955	450	1085
200B411	200	926	533	228	320	545	487	233	254	975	450	1131
200B415	200	971	543	263	330	545	526	263	263	1040	450	1196
200B422H	200	1043	608	270	395	561	540	270	270	1205	425	1354
200B422	200	1088	613	310	400	530	620	310	310	1170	390	1319
200B437	200	1190	663	362	450	673	724	362	362	1425	580	1588
200B455	200	1185	670	350	460	596	725	350	375	600	—	1700
250B611	250	1203	703	300	420	628	621	300	321	1130	550	1211
250B415	250	1146	683	263	330	617	558	263	295	1070	450	1228
250B622	250	1313	733	380	450	744	760	380	380	1455	640	1617
250B430	250	1295	733	362	450	750	724	362	362	1400	585	1564
250B437	250	1295	733	362	450	750	724	362	362	1430	585	1592
250B445	250	1313	733	380	450	692	760	380	380	1445	540	1664
250B455	250	1383	833	350	460	690	725	350	400	650	—	1700
250B475	250	1380	830	350	460	690	725	350	400	650	—	1700
300B615	300	1302	763	316	450	745	656	300	356	1175	600	1314
300B622	300	1366	763	380	450	802	760	380	380	1465	645	1626
300B630	300	1366	763	380	450	802	760	380	380	1490	645	1654
300B637	300	1366	763	380	450	802	760	380	380	1555	645	1716
300B445	300	1348	763	362	450	824	724	362	362	1495	590	1713
300B645	300	1413	810	380	500	772	830	380	450	700	—	1788
300B655	300	1413	810	380	500	772	830	380	450	700	—	1833
300B475	300	1433	860	350	550	740	750	350	400	700	—	1700
350B822	350	1488	863	380	500	885	789	380	409	1550	685	1713
350B630	350	1488	863	380	500	885	789	380	409	1530	685	1694
350B637	350	1488	863	380	500	885	789	380	409	1595	685	1756
350B645	350	1490	860	384	500	840	830	380	450	800	—	1805
400B822	400	1583	923	380	500	945	789	380	409	1550	685	1713
400B637	400	1583	923	380	500	945	789	380	409	1595	685	1756
400B645	400	1620	963	377	510	972	790	350	440	940	—	1833
400B655	400	1620	963	377	510	972	790	350	440	940	—	1878
400B675	400	1616	963	373	510	972	790	350	440	940	—	1878
500B1037 50Hz	500	2071	1273	460	720	1248	1020	420	600	1100	—	2080
500B1237 60Hz	500	2071	1273	460	720	1248	1020	420	600	1100	—	2080
500B855	500	2110	1273	500	720	1205	1000	400	600	1100	—	2080
500B675	500	2266	1333	595	780	1186	1190	495	695	1000	—	1990
500B875 60Hz	500	2150	1303	510	750	1400	1050	450	600	1100	—	2694
600B1845 60Hz	600	2522	1528	596	900	1815	1214	500	714	1400	—	3100
600B1255 50Hz	600	2522	1528	596	900	1815	1214	500	714	1400	—	3100
600B1455 60Hz	600	2522	1528	596	900	1815	1214	500	714	1400	—	3100
600B1085 50Hz	600	2468	1528	542	900	1815	1145	500	645	1400	—	3100
600B1285 60Hz	600	2468	1528	542	900	1815	1145	500	645	1400	—	3100
700B1265 50Hz	700	2829	1683	693	950	2030	1385	605	780	1700	—	3560
700B1465 60Hz	700	2829	1683	693	950	2030	1385	605	780	1700	—	3560
700B1275 50Hz	700	2829	1683	693	950	2030	1385	605	780	1700	—	3560
700B1475 60Hz	700	2829	1683	693	950	2030	1385	605	780	1700	—	3560
800B1290 50Hz	800	3053	1833	710	1000	2420	1430	600	830	1900	—	3790
800B1490 60Hz	800	3053	1833	710	1000	2420	1430	600	830	1900	—	3790
800B14110 50Hz	800	3053	1833	710	1000	2420	1430	600	830	1900	—	3790
800B16110 60Hz	800	3053	1833	710	1000	2420	1430	600	830	1900	—	3790

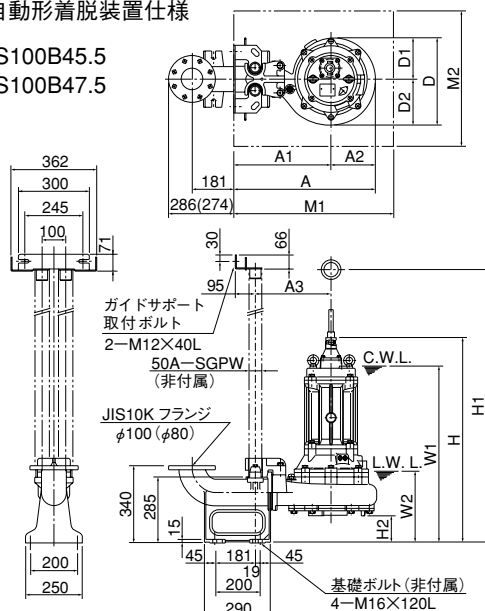
●W2の一印型式は、自己冷却構造のためC.W.L.とL.W.L.は同じ水位になります。

B型

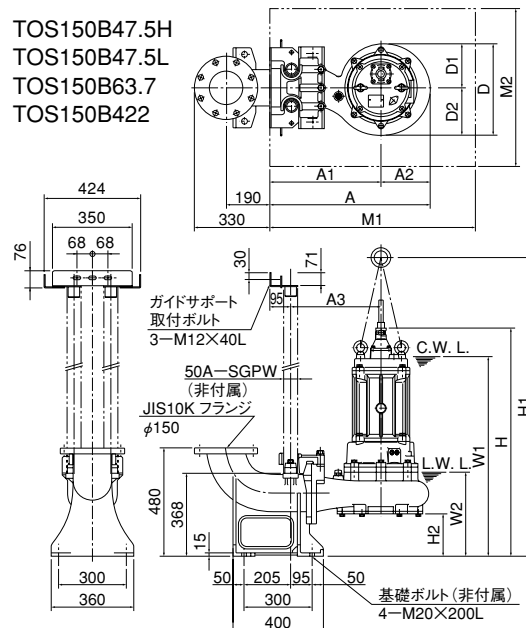
外形据付寸法図 (例) 単位: mm

非自動形着脱装置仕様

TOS100B45.5
TOS100B47.5

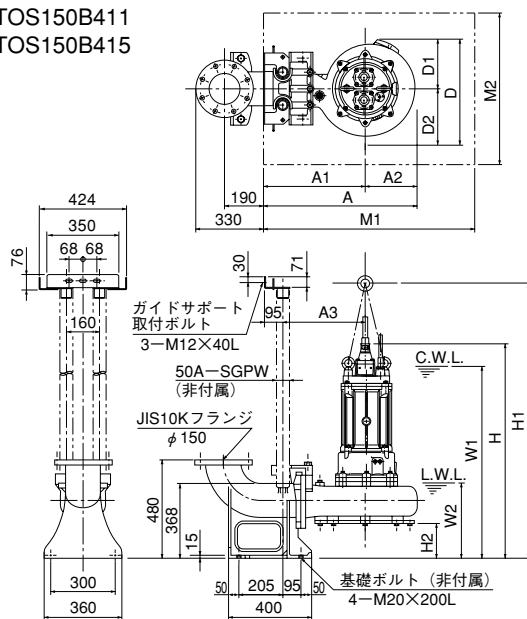


TOS150B47.5H
TOS150B47.5L
TOS150B63.7
TOS150B422

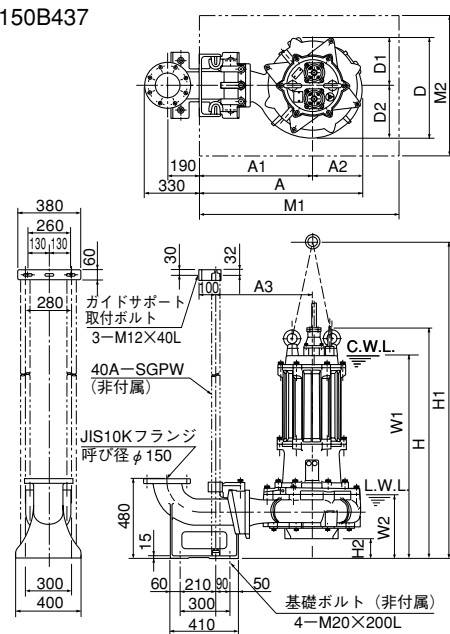


() 内寸法は呼び径φ80の場合を示す

TOS150B411
TOS150B415



TO150B437



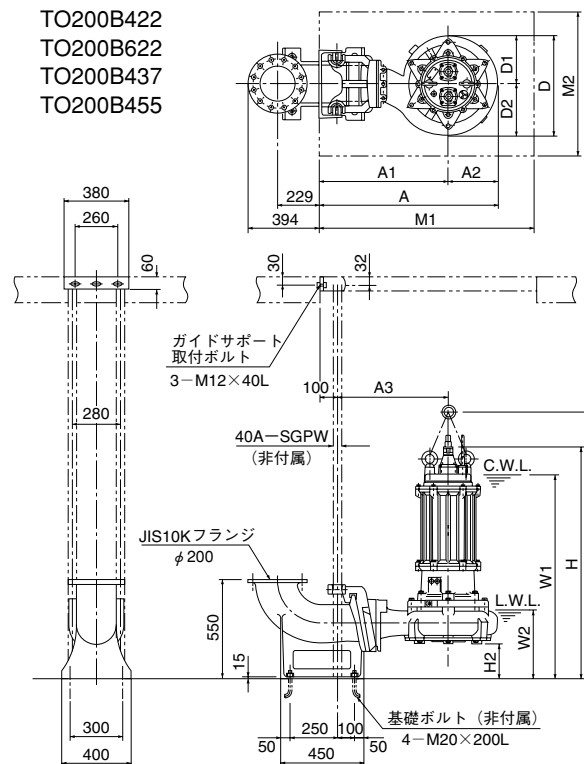
寸法表 単位: mm

型 式	A	A1	A2	A3	D	D1	D2	W1	W2	H	H1	H2	M1	M2
TOS100B45.5	619	425	194	330	384	181	203	775	305	906	1202	118	700	600
TOS100B47.5	619	425	194	330	384	181	203	800	305	927	1240	118	700	600
TOS150B63.7	694	497	197	402	396	176	220	820	400	926	1285	163	900	700
TOS150B47.5H	698	487	211	392	404	191	213	850	345	976	1337	147	900	700
TOS150B47.5L	735	507	228	412	459	205	254	900	400	1030	1343	155	900	700
TOS150B411	759	517	242	422	464	220	244	925	360	1052	1413	147	900	700
TOS150B415	759	517	242	422	464	220	244	995	360	1122	1483	147	900	700
TOS150B422	844	582	262	487	521	255	266	1135	360	1283	1666	135	1200	850
TO150B437	976	681	295	581	610	290	320	1235	390	1397	1919	121	1200	850

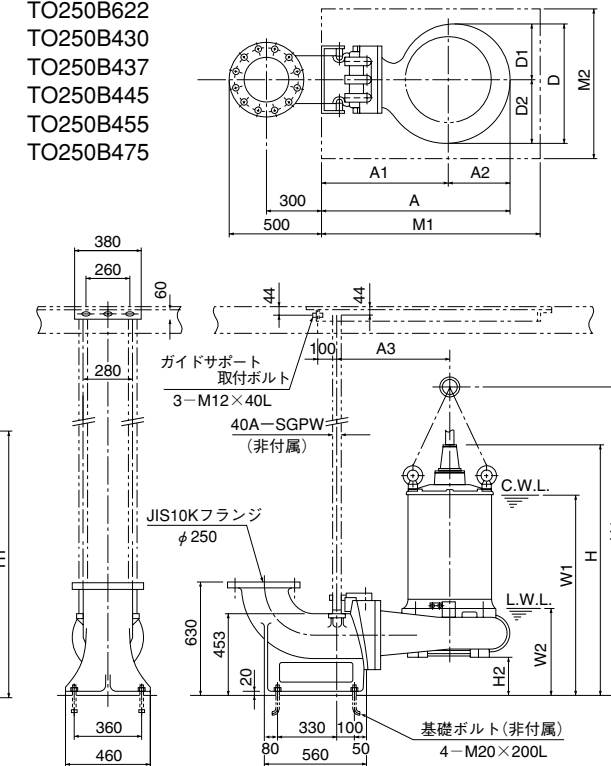
外形据付寸法図 (例) 単位: mm

非自動形着脱装置仕様

TO200B47.5
TO200B411
TO200B415
TO200B422
TO200B622
TO200B437
TO200B455



TO250B611
TO250B415
TO250B622
TO250B430
TO250B437
TO250B445
TO250B455
TO250B475



寸法表 単位: mm

型 式	A	A1	A2	A3	D	D1	D2	W1	W2	H	H1	H2	M1	M2
TO200B47.5	869	641	228	541	459	205	254	920	420	1050	1363	175	1200	850
TO200B411	869	641	228	541	459	205	254	940	410	1096	1392	163	1200	850
TO200B415	840	624	216	524	433	193	240	1005	450	1161	1464	165	1200	850
TO200B422H	981	719	262	619	521	255	266	1155	380	1303	1686	155	1200	850
TO200B422	962	694	268	593	549	255	294	1150	370	1299	1682	125	1200	850
TO200B437	1034	744	290	644	608	290	318	1310	470	1475	1997	176	1200	850
TO200B455	1071	751	320	651	685	310	375	550	—	1614	2100	154	1200	850
TO250B611	1013	725	288	625	574	253	321	1085	550	1166	1420	132	1200	850
TO250B415	951	706	245	606	496	201	295	1035	415	1194	1524	166	1200	850
TO250B622	1086	756	330	656	668	313	355	1395	575	1556	2077	206	1200	850
TO250B430	1066	756	310	656	637	290	347	1335	520	1497	2018	221	1200	850
TO250B437	1066	756	310	656	637	290	347	1360	520	1525	2046	221	1200	850
TO250B445	1078	756	322	656	666	313	353	1385	480	1605	2086	209	1200	850
TO250B455	1086	766	320	666	685	310	375	650	—	1635	1915	177	1400	1000
TO250B475	1242	897	345	797	730	330	400	650	—	1594	2080	133	1400	1000

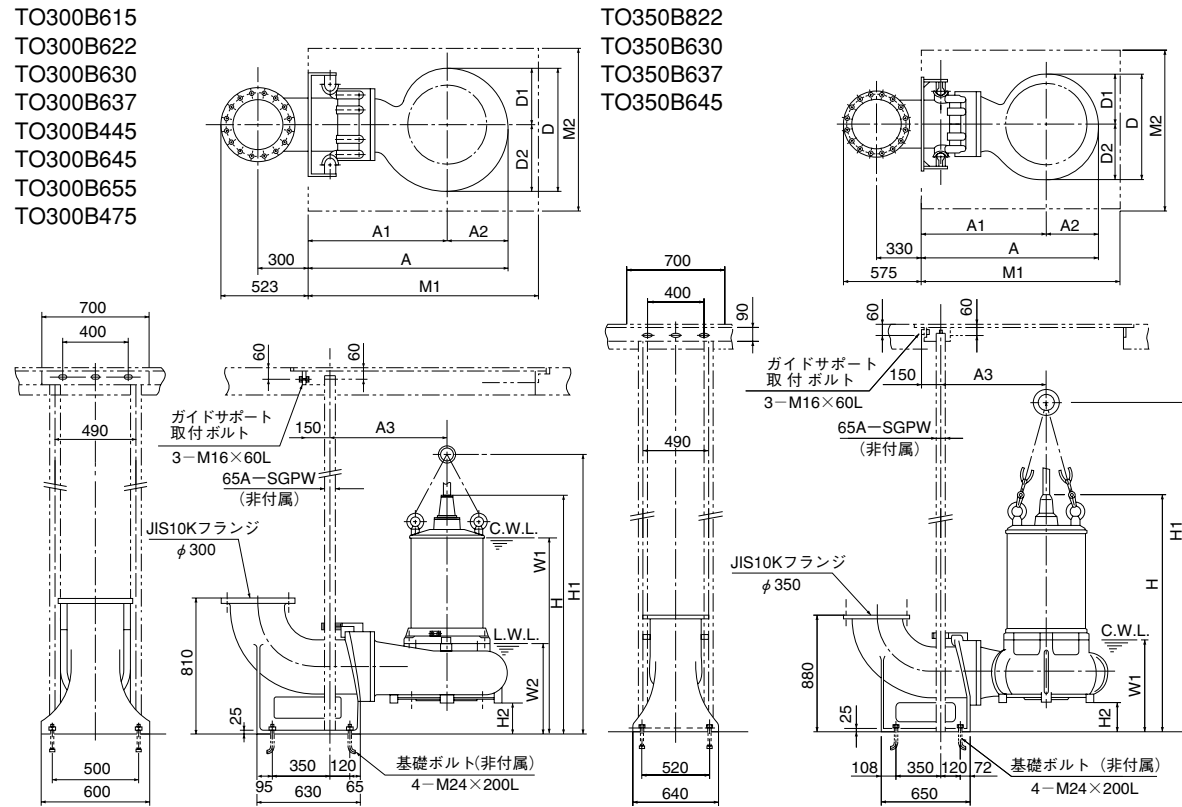
●W2の一印型式は、自己冷却構造のためC.W.L.とL.W.L.は同じ水位になります。

B型

外形据付寸法図 (例) 単位: mm

C.W.L. (連続運転最低水位)
L.W.L. (運転可能最低水位)

非自動形着脱装置仕様



寸法表 単位: mm

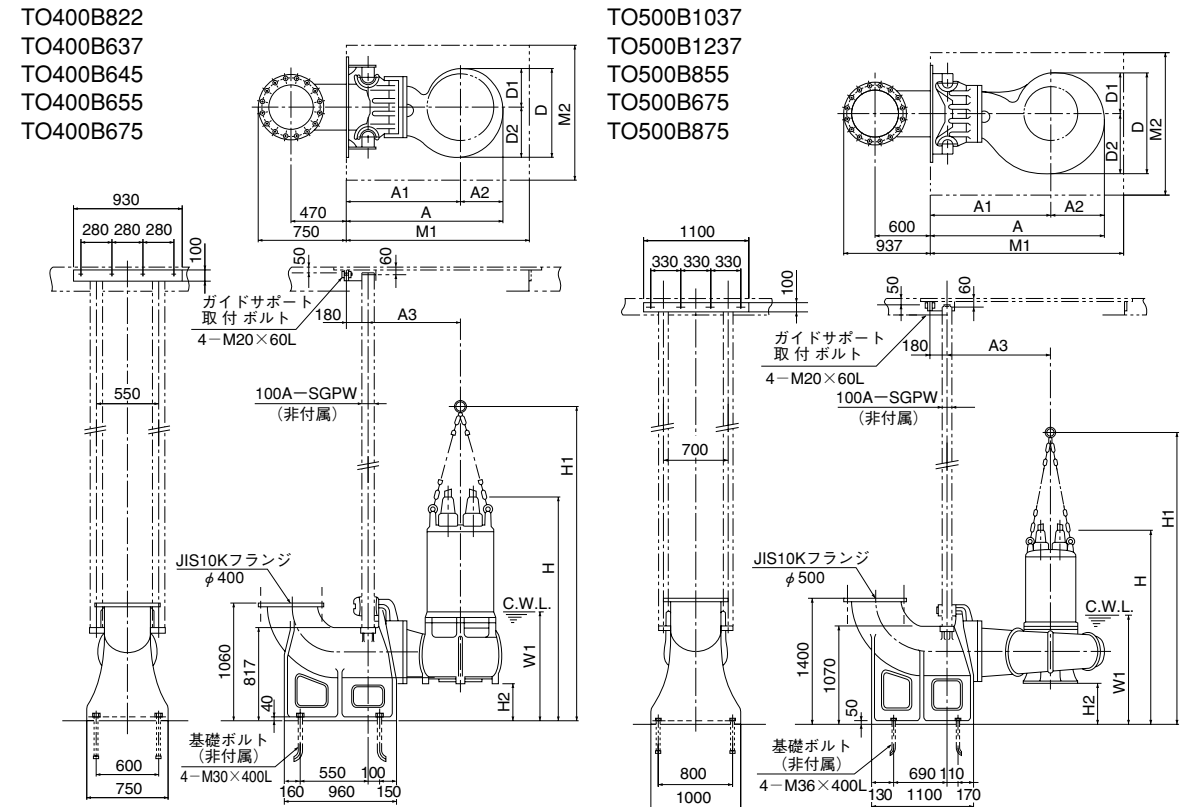
型 式	A	A1	A2	A3	D	D1	D2	W1	W2	H	H1	H2	M1	M2
TO300B615	1143	827	316	677	653	297	356	1135	560	1274	1530	180	1200	850
TO300B622	1162	827	335	677	696	320	376	1465	650	1629	2151	270	1600	1150
TO300B630	1162	827	335	677	696	320	376	1495	650	1657	2179	270	1600	1150
TO300B637	1162	827	335	677	696	320	376	1555	650	1719	2241	270	1600	1150
TO300B445	1144	827	317	677	650	290	360	1475	520	1694	2176	270	1600	1150
TO300B645	1257	877	380	727	830	380	450	700	—	1721	2200	173	1300	1000
TO300B655	1257	877	380	727	830	380	450	700	—	1766	2255	173	1300	1000
TO300B475	1272	927	345	777	730	330	400	700	—	1666	2155	205	1600	1150
TO350B822	1270	900	370	750	730	321	409	1565	700	1728	2252	282	1600	1150
TO350B630	1270	900	370	750	730	321	409	1545	700	1709	2231	282	1600	1150
TO350B637	1270	900	370	750	730	321	409	1610	700	1771	2295	282	1600	1150
TO350B645	1284	900	384	750	830	380	450	800	—	1748	2255	200	1600	1150

●W2の一印型式は、自己冷却構造のためC.W.L.とL.W.L.は同じ水位になります。

外形据付寸法図 (例) 単位: mm

C.W.L. (連続運転最低水位)

非自動形着脱装置仕様



寸法表 単位: mm

型 式	A	A1	A2	A3	D	D1	D2	W1	W2	H	H1	H2	M1	M2	
TO400B822	1372	1002	370	822	730	321	409	1625	760	1788	2312	342	1600	1150	
TO400B637	1372	1002	370	822	730	321	409	1670	760	1831	2355	342	1600	1150	
TO400B645	1387	1010	377	830	790	350	440	1020	—	1905	2395	320	1600	1200	
TO400B655	1387	1010	377	830	790	350	440	1020	—	1970	2460	320	1600	1200	
TO400B675	1387	1010	373	830	790	350	440	1020	—	1970	2460	320	1600	1150	
TO500B1037	50Hz	1680	1220	460	1040	1000	400	600	1245	—	2182	2670	362	2000	1500
TO500B1237	60Hz	1680	1220	460	1040	1000	400	600	1245	—	2182	2670	362	2000	1500
TO500B855		1720	1220	500	1040	1000	400	600	1245	—	2225	2715	390	2000	1500
TO500B675		1875	1280	595	1100	1190	495	695	1200	—	2160	2650	460	2100	1600
TO500B875	60Hz	1680	1220	460	1040	1000	400	600	1245	—	2334	2820	362	2000	1500

●W2の一印型式は、自己冷却構造のためC.W.L.とL.W.L.は同じ水位になります。

B型

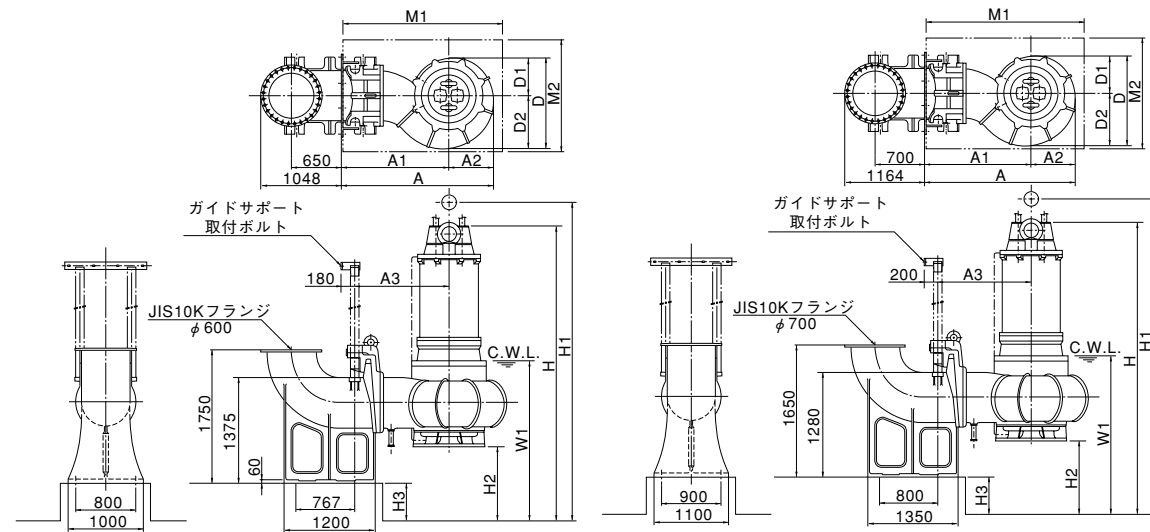
■外形据付寸法図 (例) 単位: mm

C.W.L. (連続運転最低水位)

非自動形着脱装置仕様

TO600B1845
TO600B1255
TO600B1455
TO600B1085
TO600B1285

TO700B1265
TO700B1465
TO700B1275
TO700B1475



寸法表 単位: mm

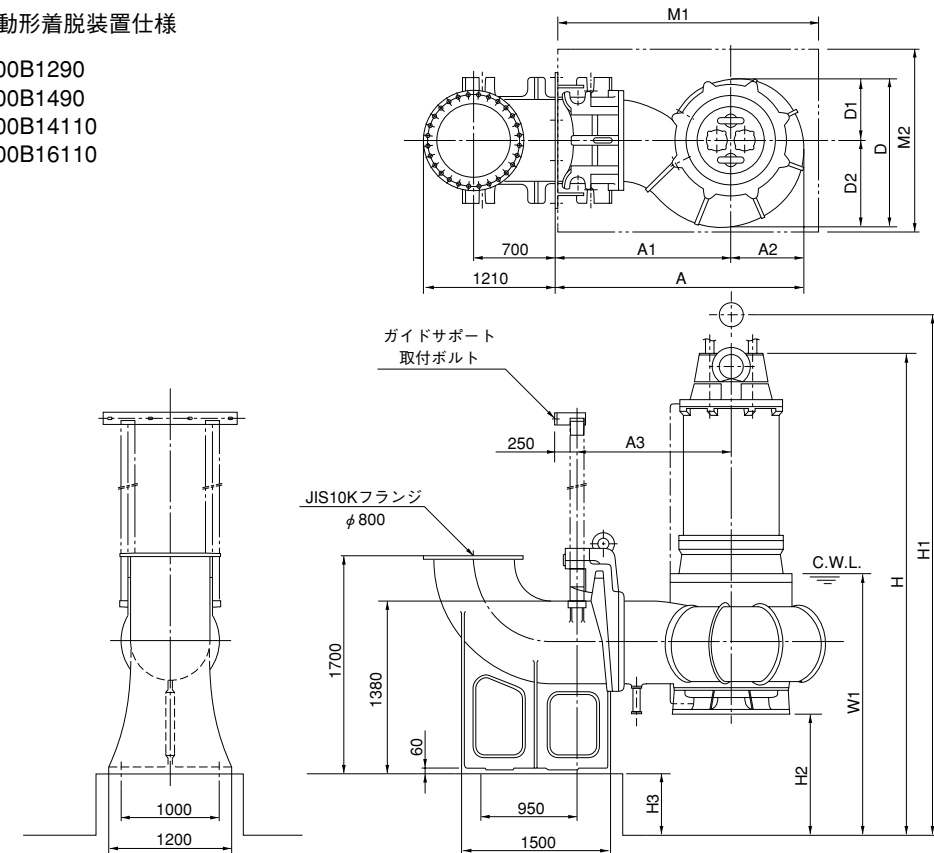
型 式	A	A1	A2	A3	D	D1	D2	W1	H	H1	H2	H3	M1	M2
TO600B1845 60Hz	2014	1418	596	1238	1214	500	714	1400	3100	3520	600	140	2100	1600
TO600B1255 50Hz	2014	1418	596	1238	1214	500	714	1400	3100	3520	600	140	2100	1600
TO600B1455 60Hz	2014	1418	596	1238	1214	500	714	1400	3100	3520	600	140	2100	1600
TO600B1085 50Hz	1960	1418	542	1238	1145	500	645	1400	3100	3520	600	140	2100	1600
TO600B1285 60Hz	1960	1418	542	1238	1145	500	645	1400	3100	3520	600	140	2100	1600
TO700B1265 50Hz	2276	1583	693	1383	1385	605	780	1700	3660	4200	700	500	2500	1800
TO700B1465 60Hz	2276	1583	693	1383	1385	605	780	1700	3660	4200	700	500	2500	1800
TO700B1275 50Hz	2276	1583	693	1383	1385	605	780	1700	3660	4200	700	500	2500	1800
TO700B1475 60Hz	2276	1583	693	1383	1385	605	780	1700	3660	4200	700	500	2500	1800

■外形据付寸法図 (例) 単位: mm

C.W.L. (連続運転最低水位)

非自動形着脱装置仕様

TO800B1290
TO800B1490
TO800B14110
TO800B16110



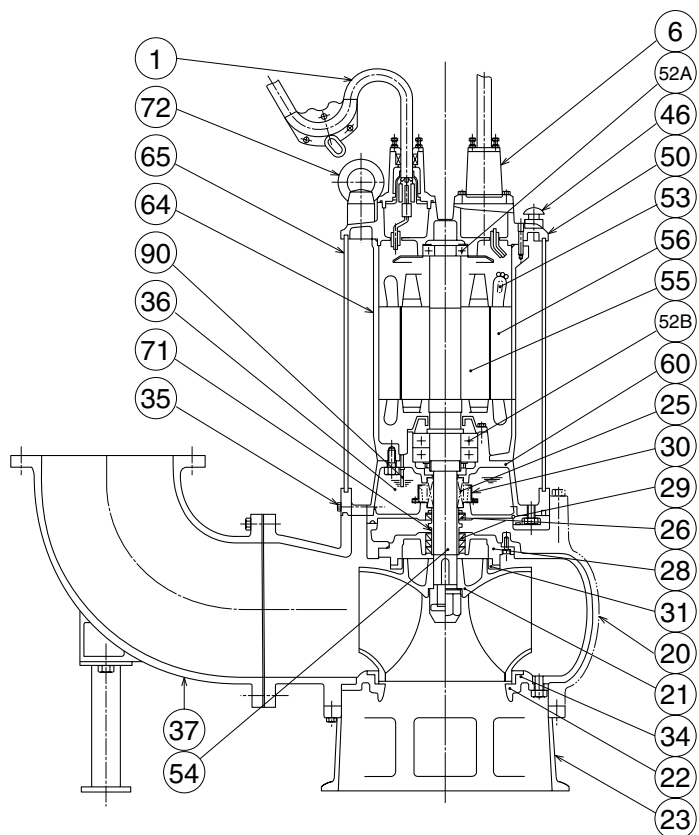
寸法表 単位: mm

型 式	A	A1	A2	A3	D	D1	D2	W1	H	H1	H2	H3	M1	M2
TO800B1290 50Hz	2413	1703	710	1453	1430	600	830	1900	3790	4330	800	650	2500	1800
TO800B1490 60Hz	2413	1703	710	1453	1430	600	830	1900	3790	4330	800	650	2500	1800
TO800B14110 50Hz	2413	1703	710	1453	1430	600	830	1900	3790	4330	800	650	2500	1800
TO800B16110 60Hz	2413	1703	710	1453	1430	600	830	1900	3790	4330	800	650	2500	1800

B型

■構造断面図（例）

非自動形ベンド仕様

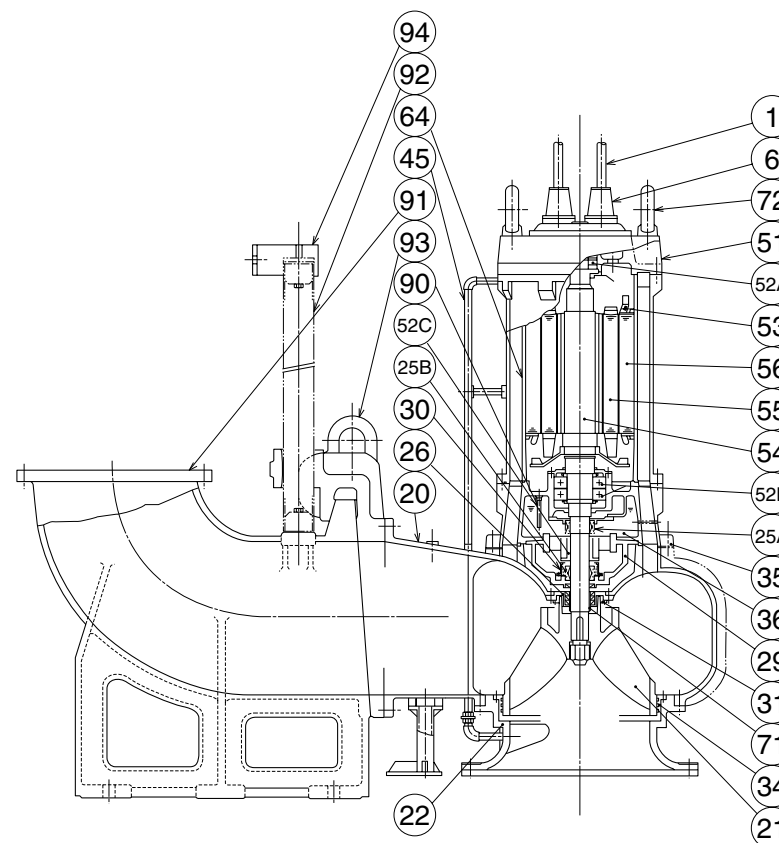


品名・材質表

品番	品名	材質	品番	品名	材質	品番	品名	材質
1	キャブタイヤケーブル	2PNCT/2PNCT・F	30	オイルリフター	樹脂	53	モータ保護装置	
6	スタフティングボックス	FC200	31	ウェアリング	FC200	54	主 軸	SUS420J2/SUS304 SUS420J1
20	ポンプケーシング	FC200	34	マウスリング	FC200	55	回 転 子	
21	羽 根 車	FC200	35	注 油 プ ラ グ	SUS403	56	固 定 子	
22	サクシオンカバー	FC200	36	潤 滑 油	タービン油	60	ベアリングハウジング	FC200
23	ストレーナスタンド	FCMB/FCD	37	吐出しベンド	FC200	64	モータフレーム	FC200
25	メカニカルシール		46	エ ア パ ル プ	SPCC	65	アウトカバー	SS400
26	オイルシール		50	モータブラケット	FC200	71	軸 ス リ ー プ	SUS403
28	中間プレート	FC200	52A	上 部 軸 受		72	吊 り ボ ル ト	SS400
29	オイルケーシング	FC200	52B	下 部 軸 受		90	浸水検出電極	

■構造断面図（例）

非自動形着脱装置仕様



品名・材質表

品番	品名	材質	品番	品名	材質	品番	品名	材質
1	キャブタイヤケーブル	3PNCT	34	マウスリング	FC200	56	固 定 子	
6	スタフティングボックス	FC200	35	注 油 プ ラ グ	SUS304	64	モータフレーム	FC200
20	ポンプケーシング	FC200	36	潤 滑 油	タービン油	71	軸 ス リ ー プ	SUS403
21	羽 根 車	FC200	45	冷 却 パ イ プ	SS400/SGP	72	吊 り ボ ル ト	SS400
22	サクシオンカバー	FC200	51	ヘッドカバー	FC200	90	浸水検出電極	
25A	上部メカニカルシール		52A	上 部 軸 受		91	着 脱 ベ ン ド	FC200
25B	下部メカニカルシール		52B	下 部 軸 受		92	ガイドパイプ	SGPW(非付属)
26	オイルシール		52C	ジャーナル軸受	PBC3	93	ガイドフック	
29	オイルケーシング	FC200	53	モータ保護装置		94	ガイドサポート	FCD450/SS400
30	オイルリフター	樹脂	54	主 軸	SUS420J2			
31	ウェアリング	FC200	55	回 転 子				